

Министерство сельского хозяйства Российской Федерации
Федеральное государственное бюджетное образовательное учреждение
высшего образования
«Самарский государственный аграрный университет»



УТВЕРЖДАЮ
Проректор по учебной работе
доцент И.Н. Гужин

20 / 19 г.

РАБОЧАЯ ПРОГРАММА ДИСЦИПЛИНЫ
«ФИЗИКА»

Направление подготовки: 44.03.04 Профессиональное обучение (по отраслям)

Профиль: «Агроинженерия»

Название кафедры: «Физика, математика и информационные технологии»

Квалификация: бакалавр

Формы обучения: очная, заочная

1 ЦЕЛЬ И ЗАДАЧИ ОСВОЕНИЯ ДИСЦИПЛИНЫ

Целью изучения дисциплины физики является формирование у студентов системы знаний при овладении фундаментальными понятиями, законами и теориями современной и классической физики, методами физического исследования, формирование научного мировоззрения и современного физического мышления.

Для достижения поставленной цели при освоении дисциплины решаются следующие задачи:

- изучение фундаментальных законов классической и современной физики;
- овладение методами лабораторных исследований;
- выработка умений по применению законов физики в сельскохозяйственном производстве.

2 МЕСТО УЧЕБНОЙ ДИСЦИПЛИНЫ В СТРУКТУРЕ ОПОП ВО

Дисциплина Б1.В.02 «Физика» относится к вариативной части обязательных дисциплин Блока 1 «Дисциплины (модули)» учебного плана.

Дисциплина изучается в 1 семестре на 1 курсе в очной форме обучения, в 1, семестре на 1 курсе в заочной форме обучения.

3 КОМПЕТЕНЦИИ ОБУЧАЮЩЕГОСЯ, ФОРМИРУЕМЫЕ В РЕЗУЛЬТАТЕ ОСВОЕНИЯ ДИСЦИПЛИНЫ / ОЖИДАЕМЫЕ РЕЗУЛЬТАТЫ ОБУЧЕНИЯ ПО ЗАВЕРШЕНИИ ОСВОЕНИЯ ПРОГРАММЫ ДИСЦИПЛИНЫ

Процесс изучения дисциплины направлен на формирование следующих компетенций (в соответствии с ФГОС ВО и требованиями к результатам освоения ОПОП):

Карта формирования компетенций по дисциплине

Код компетенции	Результаты освоения ОПОП <i>Содержание компетенций</i>	Перечень планируемых результатов обучения по дисциплине
ПК-2	Способность организовывать учебную деятельность обучающихся по освоению учебных предметов, курсов, дисциплин (модулей) программ профессионального обучения, <u>СПО и(или) ДПП</u>	Знать: методические основы проектирования и применения профессионально- педагогических технологий; формы, средства и методы профессионального обучения и диагностики, необходимые для организации изучения учебных предметов, курсов, дисциплин (модулей), практик; электронные образовательные и информационные ресурсы, необходимые для организации изучения учебных предметов, курсов, дисциплин (модулей), практик
		Уметь: применять современные технические средства обучения и образовательные технологии, использовать дистанционные образовательные технологии, информационно- коммуникационные технологии, электронные образовательные и информационные ресурсы с учетом особенностей преподаваемого учебного предмета, курса, дисциплины (модуля), практики
		Владеть: методикой проектирования и адаптации профессионально-педагогических технологий, форм, средств и методов профессионального обучения и диагностики к условиям реализации программ СПО и (или) ДПП

4 СТРУКТУРА И СОДЕРЖАНИЕ ДИСЦИПЛИНЫ

4.1 Объем дисциплины и виды учебной работы

Общая трудоемкость дисциплины составляет 4 зачетные единицы 144 часа.

для очной формы обучения

Вид учебной работы		Трудоемкость дисциплины		Семестры (кол-во недель в семестре)
		Всего часов	Объем контактной работы	1 (18)
Аудиторная контактная работа (всего)		54	54	54
в том числе:	Лекции	18	18	18
	Лабораторные работы (ЛР)	18	18	18
	Практические занятия	18	18	18
Самостоятельная работа студента (всего), в том числе:		90		90
СРС в семестре:	Изучение лекционного материала	8		8
	Самостоятельное изучение теоретического материала	14		14
	Подготовка к выполнению и защите лабораторных работ	10		10
	Подготовка к практическим занятиям	8		8
	Участие в научной и научно-методической работе, участие	6		6

	в научных и научно-практических конференциях			
	Подготовка к промежуточной аттестации	8		8
СРС в сессию:	Экзамен	36		36
Вид промежуточной аттестации (зачет, экзамен)		экзамен		экзамен
Общая трудоемкость, час.		144	1,5	144
Общая трудоемкость, зачетные единицы		4	1,5	4

для заочной формы обучения

Вид учебной работы		Трудоемкость дисциплины		Семестры (кол-во недель в семестре)
		Всего часов	Объем контактной работы	1 (18)
Аудиторная контактная работа (всего)		14	14	14
в том числе:	Лекции	6	6	6
	Лабораторные работы (ЛР)	4	4	4
	Практические занятия	4	4	4
Самостоятельная работа студента (всего), в том числе:		130		130
СРС в семестре:	Изучение лекционного материала	10		10
	Самостоятельное изучение теоретического материала	75		75
	Подготовка к выполнению и защите лабораторных работ	8		8
	Подготовка к практическим занятиям	8		8
	Подготовка к промежуточной аттестации	20		20
СРС в семестре:	Экзамен	9	9	9
Вид промежуточной аттестации (зачет, экзамен)		экзамен		экзамен
Общая трудоемкость, час.		144	23	144
Общая трудоемкость, зачетные единицы		4	0,64	4

4.2 Тематический план лекционных занятий

для очной формы обучения

№ п/п	Тема лекционных занятий	Трудо- емкость, ч.
1.	Введение. Предмет физики, ее место среди естественных и технических наук. Механическое движение как простейшая форма движения материи. Элементы кинематики материальной точки. Путь и перемещение. Скорость и ускорение. Нормальное и тангенциальное ускорение. Поступательное движение твердого	2

	тела.	
2.	Закон инерции и инерциальные системы отсчета. Законы динамики материальной точки. Центр масс механической системы и закон его движения. Закон сохранения импульса. Неупругий удар. Реактивное движение.	2
3.	Основные характеристики гармонических колебаний. Уравнение колебаний. Математический и физический маятники. Затухающие колебания. Вынужденные колебания. Резонанс. Сложение гармонических колебаний. Образование волны. Уравнение плоской волны. Интерференция волн. Стоячие волны.	2
4.	Основные положения МКТ. Термодинамические параметры. Идеальный газ. Газовые законы. Уравнение состояния идеального газа. Основное уравнение кинетической теории газа. Средняя кинетическая энергия. Число степеней свободы молекул газа. Средняя энергия молекулы. Внутренняя энергия идеального газа..	2
5.	Внутренняя энергия системы. Теплота и работа. Первое начало термодинамики. Применение первого начала термодинамики к изопроцессам. Адиабатные процессы. Классическая теория теплоемкостей газа. Круговые процессы. Идеальная тепловая машина и ее коэффициент полезного действия. Пути повышения КПД. Энтропия и ее статистический смысл.	2
6.	Сила тока. Плотность тока. Законы Ома для однородного и неоднородного участка цепи. Падение напряжения. Законы Кирхгоффа. Работа и мощность тока. Закон Джоуля-Ленца. Классическая теория электропроводности металлов. Контактные явления. Контактная разность потенциалов.	2
7.	Явление электромагнитной индукции. ЭДС индукции. Правило Ленца. ЭДС индукции, возникающая в прямом проводнике. Токи Фуко. Явление самоиндукции. ЭДС самоиндукции. Токи замыкания и размыкания цепи. Энергия магнитного поля.	2
8.	Элементы геометрической оптики. Принцип Ферма. Законы отражения и преломления света. Оптические приборы. Когерентные источники света. Интерференция световых волн. Опыт Юнга. Интерференция в тонких пленках. Применение интерференции. Просветление оптики.	2
9.	Состав и характеристики атомного ядра. Строение атома: электронная оболочка и ядро. Элементарные частицы. Изотопы. Применение изотопов в технике. Явление радиоактивности. Закон радиоактивного распада. Период полураспада. Взаимодействие излучения с веществом. Защита от радиоактивных излучений.	2
	Всего:	18

для заочной формы обучения

№ п/п	Тема лекционных занятий	Трудо емкость, ч.
1.	Введение. Предмет физики, ее место среди естественных и технических наук. Механическое движение как простейшая форма движения материи. Элементы кинематики материальной точки. Системы отсчета. Траектория. Путь и перемещение. Скорость и ускорение. Нормальное и тангенциальное ускорение.	2
2.	Сила тока. Плотность тока. Законы Ома для однородного и неоднородного участка цепи. Падение напряжения. Законы Кирхгоффа. Работа и мощность тока. Закон Джоуля-Ленца. Классическая теория электропроводности металлов. Контактные явления. Контактная разность потенциалов.	2
3.	Элементы геометрической оптики. Принцип Ферма. Законы отражения и преломления света. Оптические приборы. Когерентные источники света. Интерференция световых волн. Опыт Юнга. Интерференция в тонких пленках. Применение интерференции. Дифракция света.	2
	Всего:	6

4.3 Тематический план практических занятий

для очной формы обучения

№ п/п	Тема практических занятий	Трудоемкость, ч.
1.	Кинематика.	2
2.	Динамика вращательного движения.	2
3.	Колебания.	2
4.	Молекулярно-кинетическая теория.	2
5.	Термодинамика.	2
6.	Электростатика.	2
7.	Электромагнитная индукция.	2
8.	Элементы волновой оптики.	2
9.	Состав и характеристики атомного ядра.	2
	Всего:	18

для заочной формы обучения

№ п/п	Тема практических занятий	Трудоемкость, ч.
1.	Кинематика.	2
2.	Колебания и волны.	2
	Всего:	4

4.4 Тематический план лабораторных работ

для очной формы обучения

№ п./п.	Темы лабораторных работ	Трудоемкость, ч.
1.	Изучение законов равноускоренного движения на машине Атвуда.	2
2.	Определение углового ускорения и момента инерции крестового маятника.	2
3.	Определение универсальной газовой постоянной методом откачки.	2
4.	Определение отношения удельных теплоемкостей газа методом адиабатического расширения.	2
5.	Измерение электрических сопротивлений мостиком Уитстона.	2
6.	Определение горизонтальной составляющей индукции магнитного поля Земли.	2
7.	Определение диэлектрической проницаемости жидкости двухпроводной линией.	
8.	Определение длины волны излучения лазера с помощью дифракционной решетки.	2
9.	Изучение законов внешнего фотоэффекта.	2
	Всего:	18

Лабораторный практикум выполняется по индивидуальному графику мини группами, состоящими из 2-3 студентов. За период обучения студент выполняет 9

лабораторных работ из предложенного перечня в соответствии с графиком, разработанным для каждой мини группы.

для заочной формы обучения

№ п./п.	Темы лабораторных работ	Трудоёмкость, ч.
1.	Изучение законов равноускоренного движения на машине Атвуда.	2
2.	Определение горизонтальной составляющей индукции магнитного поля Земли.	2
	Всего:	4

Лабораторный практикум выполняется по индивидуальному графику мини группами, состоящими из 2-3 студентов. За период обучения студент выполняет 9 лабораторных работ из предложенного перечня в соответствии с графиком, разработанным для каждой мини группы.

4.5 Самостоятельная работа

для очной формы обучения

Номер раздела (темы)	Вид самостоятельной работы	Название (содержание работы)	Объем, акад. часы
1.	Изучение лекционного материала	Осмысление и закрепление теоретического материала в соответствии с содержанием лекционных занятий	8
2.	Самостоятельное изучение теоретического материала	Самостоятельное изучение основной и дополнительной литературы, поиск и сбор информации по дисциплине в периодических печатных и интернет-изданиях, на официальных сайтах. Работа со справочниками, ознакомление с нормативными и методическими документами	14
3.	Подготовка к выполнению и защите лабораторных работ	Подготовка отчета по лабораторной работе, ответы на контрольные вопросы	10
4.	Подготовка к практическим занятиям	Выполнение домашних заданий	8
5.	Участие в научной и научно-методической работе, участие в научных и научно-практических конференциях	Участие в научной и научно-методической работе, участие в научных и научно-практических конференциях	6
6.	Подготовка к промежуточной аттестации	Изучение вопросов, выносимых на экзамен с использованием конспектов лекций, материалов практических занятий, основной и дополнительной литературы, ресурсов информационно-телекоммуникационной сети «Интернет»	8
	ИТОГО:		54

для заочной формы обучения

Номер раздела (темы)	Вид самостоятельной работы	Название (содержание работы)	Объем, акад. часы
1.	Изучение лекционного материала	Осмысление и закрепление теоретического материала в соответствии с содержанием лекционных занятий	10
2.	Самостоятельное изучение теоретического материала	Самостоятельное изучение основной и дополнительной литературы, поиск и сбор информации по дисциплине в периодических печатных и интернет-изданиях, на официальных сайтах. Работа со справочниками, ознакомление с нормативными и методическими документами	75
3.	Подготовка к выполнению и защите лабораторных работ	Подготовка отчета по лабораторной работе, ответы на контрольные вопросы	8
4.	Подготовка к практическим занятиям	Выполнение домашних заданий	8
5.	Подготовка к промежуточной аттестации	Повторение и закрепление изученного материала	20
	ИТОГО:		121

5 МЕТОДИЧЕСКИЕ РЕКОМЕНДАЦИИ ПО ИЗУЧЕНИЮ ДИСЦИПЛИНЫ

5.1 Рекомендации по использованию материалов рабочей программы

Работу с настоящей рабочей программой следует начать с ознакомления, где особое внимание следует обратить на вопросы, вынесенные для самостоятельного изучения.

При изучении дисциплины следует равномерно распределять время на проработку лекций, самостоятельную работу по выполнению лабораторно-практических работ, самостоятельную работу по подготовке к лабораторно-практическому занятию. Вопросы по теоретическому курсу, вынесенные на самостоятельное изучение, стоит изучить сразу после прочитанной лекции, при этом составляя конспект по вопросу, поместив его в тетради с лекционным материалом.

5.2 Пожелания к изучению отдельных тем курса

Преподаватель в конце лабораторного занятия озвучивает студентам тематику следующего занятия. Определяет объем работ, который необходимо

выполнить для подготовки и успешного выполнения следующей лабораторной работы. Указывает литературу необходимую для самостоятельной подготовки к лабораторному занятию.

5.3 Рекомендации по работе с литературой

При работе с литературой следует обратить внимание на источники основной и дополнительной литературы, приведенные в рабочей учебной программе. Для большего представления о дисциплине возможно ознакомление с Интернет-источниками.

Самостоятельная работа студентов по дисциплине «Биологическая физика» планируется преподавателем согласно разработанных в академии нормативов и должна включать:

Самостоятельную работу по изучению теоретического материала курса. Ведущий курса в начале лекции называет тему и план. В план лекции входят вопросы для самостоятельного изучения, относящиеся к данной теме (указаны в рабочей программе), с обязательным указанием литературных источников, для изучения данных вопросов.

Самостоятельная работа по подготовке к выполнению лабораторных работ. Преподаватель в конце лабораторного занятия озвучивает студентам тематику следующего занятия. Определяет объем работ, который необходимо выполнить для подготовки и успешного выполнения следующей лабораторной работы. Указывает литературу необходимую для самостоятельной подготовки к лабораторному занятию.

5.4 Советы по подготовке к экзамену

При подготовке к экзамену, рекомендуется заблаговременно изучить и законспектировать вопросы, вынесенные на самостоятельную подготовку.

Для того чтобы избежать трудностей при ответах на вопросы рекомендуется при подготовке к экзамену более внимательно изучить разделы с использованием основной и дополнительной литературы, конспектов лекций, конспектов практических работ, ресурсов Интернет.

6 ОСНОВНАЯ, ДОПОЛНИТЕЛЬНАЯ ЛИТЕРАТУРА, ПРОГРАММНОЕ ОБЕСПЕЧЕНИЕ И РЕСУРСЫ ИНФОРМАЦИОННО-ТЕЛЕКОММУНИКАЦИОННОЙ СЕТИ «ИНТЕРНЕТ»:

6.1 Основная литература:

6.1.1 Корнюшкин, Ю.Д. Основы современной физики (квантовая механика, физика атомов и молекул, физика твердого тела, ядерная физика) [Текст] : учебное пособие / Ю.Д. Корнюшкин. – Санкт-Петербург : Издательство Санкт-Петербургского национального исследовательского университета ИТМО, 2005. – 326 с. <http://ebs.rgazu.ru/?q=node/3044>

6.1.2 Миронова, Т.Ф. Физика [Текст]: методические указания /Т.Ф. Миронова, Д.В. Миронов, О.А. Миронова [и др.] – Кинель: РИЦ СГСХА, 2012. – 114 с. [100]

6.1.3 Миронова, Т.Ф. Физика [Текст]: методические указания для выполнения лабораторных работ по разделам "Электромагнетизм, оптика и атомная физика"/ Т.Ф.Миронова, Д.В. Миронов, О.А. Миронова [и др.] – Кинель: РИЦ СГСХА, 2012. – 106 с. [100]

6.2 Дополнительная литература:

6.2.1 Миронова, Т.Ф. Физика [Текст]: методические рекомендации / Т.Ф.Миронова, Е.В. Дырнаева, Т.В. Миронова. – Кинель: РИЦ СГСХА, 2013. – 79 с. [50]

6.2.2 Миронова, Т.Ф. Физика [Текст]: методические рекомендации для выполнения тестовых заданий и задач. Часть 2 / Т.Ф.Миронова, Е.В. Дырнаева, Т.В. Миронова. – Кинель: РИЦ СГСХА, 2014. – 61 с. [50]

6.2.3 Миронова, Т.Ф. Физика [Текст]: методические рекомендации для выполнения тестовых заданий и задач. Часть 3 / Т.Ф.Миронова, Е.В. Дырнаева, Т.В. Миронова. – Кинель: РИЦ СГСХА, 2014. – 61 с. [50]

6.2.4 Достижения науки и техники АПК [Текст] : теоретич. и научн.-практ. журн. – М.: 1987 – . – Ежемес. – ISSN 0235-2451. ч/з№1

6.3 Программное обеспечение:

- 6.3.1. Microsoft Windows 7 Профессиональная 6.1.7601 Service Pack 1;
- 6.3.2. Microsoft Windows SL 8.1 RU AE OLP NL;
- 6.3.3. Microsoft Office Standard 2010;
- 6.3.4. Microsoft Office стандартный 2013;
- 6.3.5. Kaspersky Endpoint Security для бизнеса - стандартный Russian Edition;
- 6.3.6. WinRAR:3.x: Standard License – educational –EXT;
- 6.3.7. 7 zip (свободный доступ).

6.4 Перечень информационно-справочных систем и профессиональных баз данных:

1. <https://elibrary.ru> – Научная электронная библиотека eLIBRARY.RU
2. <https://ru.wikipedia.org/wiki/> – Электронная свободная энциклопедия.
3. <http://n-t.ru> – Электронная библиотека «Наука и техника»
4. <http://www.consultant.ru> – справочная правовая система «Консультант Плюс»;
5. <http://www.garant.ru> – справочно-правовая система по законодательству Российской Федерации;

7 МАТЕРИАЛЬНО-ТЕХНИЧЕСКОЕ ОБЕСПЕЧЕНИЕ ДИСЦИПЛИНЫ

№ п./п.	Наименование специальных* помещений и помещений для самостоятельной работы	Оснащенность специальных помещений и помещений для самостоятельной работы
1	Учебная аудитория для проведения занятий лекционного типа 3218 ФГБОУ ВО Самарский ГАУ, г.Кинель, п.г.т. Усть-Кинельский, ул. Спортивная, д.8А	Аудитория оборудована специализированной учебной мебелью: стол преподавателя, стол аудиторный, лавки аудиторные. Микрофон конференционный - 1 шт. Микшер Mackie - 1 шт. Усилитель - 1 шт. Конденсаторный микрофон - 1 шт. Экран проекционный - 1 шт. Проектор ACER X1278H - 1 шт. Системный блок - 1 шт. Монитор Acer - 1 шт.
2	Учебная аудитория для проведения занятий лекционного типа 3119 ФГБОУ ВО Самарский ГАУ, г.Кинель, п.г.т. Усть-Кинельский, ул. Спортивная, д.8А	Аудитория оборудована специализированной учебной мебелью: стол преподавателя, стол аудиторный, лавки аудиторные. Компьютер Intel Pentium в комплекте - 1 шт. Монитор Acer - 1 шт. Проектор ACER X1278H - 1 шт. Экран с электроприводом – 1 шт. Микшер Mackie - 1 шт. Усилитель мощности - 1 шт.
3	Учебная аудитория для проведения занятий лекционного типа, занятий	Аудитория на 180 посадочных мест, укомплектованная специализированной

	<p>семинарского типа, курсового проектирования (выполнения курсовых работ), групповых и индивидуальных консультаций, текущего контроля и промежуточной аттестации – 3235</p> <p><i>Самарская обл., г. Кинель, п.г.т. Усть-Кинельский, ул. Спортивная, д. 8А.</i></p>	<p>мебелью (столы 6-ти местные ученические, столы письменные, лавки, стул) и техническими средствами обучения (мультимедийный проектор, настенный экран, ноутбук, мышшь, микшер, микрофон конференционный, колонки звуковые)</p>
4	<p>Учебная аудитория 3245 для проведения занятий лекционного и семинарского типа, практических и лабораторных работ, групповых и индивидуальных консультаций, текущего контроля и промежуточной аттестации -</p> <p><i>ФГБОУ ВО Самарский ГАУ, г. Кинель, п.г.т. Усть-Кинельский, ул. Спортивная, д.8А</i></p>	<p>Учебная аудитория на 144 посадочных места оборудована специализированной учебной мебелью:</p> <p>столы 6-ти местные ученические – 24 шт.;</p> <p>лавки – 24 шт.;</p> <p>доска аудиторная – 1 шт.,</p> <p>экран настенный –1 шт.;</p> <p>мобильный мультимедийный проектор <i>BENQ PB 8250</i>-1 шт.;</p> <p>ноутбук <i>Asus M51K</i> -1 шт..</p>
5	<p>Учебная аудитория 3151. Компьютерный класс, для проведения лабораторных и практических работ, групповых и индивидуальных консультаций, текущего контроля и промежуточной аттестации</p> <p><i>ФГБОУ ВО Самарский ГАУ, г.Кинель, п.г.т. Усть-Кинельский, ул. Спортивная, д.8А</i></p>	<p>Аудитория оборудована специализированной учебной мебелью Рабочая станция на 1 посадочное место – 1 (В комплект входят: монитор Samsung, системный блок, клавиатура, мышшь).</p> <p>Рабочая станция на 2 посадочных места –2. (В каждый комплект входят: 2 монитора Samsung, системный блок, 2 клавиатуры, 2 мыши).</p> <p>Рабочая станция на 2 посадочных места –1. (В комплект входят: 1 монитор Samsung, 1 монитор BenQ, системный блок, 2 клавиатуры, 2 мыши).</p> <p>Рабочая станция на 3 посадочных места –1. (В комплект входят: 1 монитор LG, 2 монитора ViewSonic, системный блок, 3 клавиатуры, 3 мыши)</p> <p>Учебный стол – 10.</p> <p>Учебный стул – 10.</p> <p>Учебная доска – 1.</p> <p>Вешалка – 1.</p>
6	<p>Учебная аудитория 3153. Лаборатория механики, для проведения лабораторных и практических работ, групповых и индивидуальных консультаций, текущего контроля и промежуточной аттестации</p> <p><i>ФГБОУ ВО Самарский ГАУ, г.Кинель, п.г.т. Усть-Кинельский, ул. Спортивная, д.8А</i></p>	<p>Аудитория оборудована специализированной учебной мебелью и лабораторными установками для проведения лабораторных работ по темам:</p> <p>Изучение законов равноускоренного движения на машине Атвуда.</p> <p>Определение углового ускорения и момента инерции крестового маятника.</p> <p>Определение скорости пули с помощью баллистического маятника.</p> <p>Определение ускорения свободного падения обратным маятником.</p> <p>Исследование законов затухания колебания математического маятника.</p> <p>Определение универсальной газовой</p>

		<p>постоянной методом откачки.</p> <p>Определение средней длины свободного пробега и эффективного диаметра молекул воздуха.</p> <p>Определение коэффициента внутреннего трения жидкости.</p> <p>Измерение вязкости жидкости по методу падающего шарика.</p> <p>Определение коэффициента поверхностного натяжения жидкости методом отрыва кольца.</p> <p>Определение отношения удельных теплоемкостей газа методом адиабатического маятника.</p> <ol style="list-style-type: none"> 2. Учебные наглядные плакаты – 15. 3. Учительский стол – 1. 4. Учебный стол – 10. 5. Учебная скамья – 10. 6. Стол для выполнения лабораторных работ – 4. 7. Учебная доска – 1. 8. Шкаф – 1. 9. Вешалка – 1.
7	<p>Учебная аудитория 3156 Лаборатория молекулярной физики, для проведения лабораторных и практических работ, групповых и индивидуальных консультаций, текущего контроля и промежуточной аттестации <i>ФГБОУ ВО Самарский ГАУ, г.Кинель, п.г.т. Усть-Кинельский, ул. Спортивная, д.8А</i></p>	<p>Аудитория оборудована специализированной учебной мебелью и лабораторными установками для проведения лабораторных работ по темам:</p> <p>Определение средней длины свободного пробега и эффективного диаметра молекул воздуха.</p> <p>Изучение законов равноускоренного движения на машине Атвуда.</p> <p>Определение углового ускорения и момента инерции крестового маятника.</p> <p>Определение скорости пули с помощью баллистического маятника.</p> <p>Определение ускорения свободного падения обратным маятником.</p> <p>Исследование законов затухания колебания математического маятника.</p> <p>Определение универсальной газовой постоянной методом откачки.</p> <p>Определение средней длины свободного пробега и эффективного диаметра молекул воздуха.</p> <p>Определение коэффициента внутреннего трения жидкости.</p> <p>Определение коэффициента поверхностного натяжения жидкости методом отрыва кольца.</p> <p>Определение отношения удельных теплоемкостей газа методом адиабатического маятника.</p> <ol style="list-style-type: none"> 2. Учебные наглядные плакаты – 10.

		<p>3. Учительский стол – 1. 4. Учебная парта – 10. 5. Стол для выполнения лабораторных работ – 8. 6. Калькулятор для расчета результатов – 3 7. Учебная доска – 1. 8. Шкаф – 2. 9. Вешалка – 1.</p>
8	<p>Учебная аудитория 3155 Лаборатория оптики, для проведения лабораторных и практических работ, групповых и индивидуальных консультаций, текущего контроля и промежуточной аттестации ФГБОУ ВО Самарский ГАУ, г.Кинель, п.г.т. Усть-Кинельский, ул. Спортивная, д.8А</p>	<p>Аудитория оборудована специализированной учебной мебелью и лабораторными установками для проведения лабораторных работ по темам: Исследование электростатического поля с помощью электролитической ванны. Измерение сопротивлений мостиком Уитсона. Применение законов Кирхгофа. Градуировка термомпары и определение ее термоэлектродвижущей силы. Определение диэлектрической проницаемости жидкости двухпроводной линией. Определение длины волны изучения лазера при дифракции от щели. Изучение вентильного фотоэффекта. Определение цветового коэффициента полезного действия люминесцентной лампы. Определение длины волны излучения лазера с помощью дифракционной решетки. Определение периода полураспада.</p> <p>2. Учебные наглядные плакаты – 9. 3. Учительский стол – 1. 4. Учебный стол – 8. 5. Учебная скамья – 8. 6. Стол для выполнения лабораторных работ – 9. 7. Калькулятор для расчета результатов – 2. 8. Учебная доска – 1. 9. Шкаф – 2. 10. Вешалка – 1.</p>
9	<p>Учебная аудитория , 3158 Лаборатория электромагнетизма для проведения лабораторных и практических работ, групповых и индивидуальных консультаций, текущего контроля и промежуточной аттестации ФГБОУ ВО Самарский ГАУ, г.Кинель, п.г.т. Усть-Кинельский, ул. Спортивная, д.8А</p>	<p>Аудитория оборудована специализированной учебной мебелью и лабораторными установками для проведения лабораторных работ по темам: Исследование электростатического поля с помощью электролитической ванны. Применение законов Кирхгофа. Снятие характеристики трехэлектродной лампы. Некоторые измерения с электронно-лучевой трубкой. Исследование зависимости сопротивления металлов от температуры.</p>

		<p>Измерение индукции магнитного поля электродинамометром.</p> <p>Определение горизонтальной составляющей индукции магнитного поля.</p> <p>Исследование зависимости магнитной индукции и магнитной проницаемости ферромагнетика от индукции внешнего магнитного поля.</p> <p>Определение диэлектрической проницаемости жидкости двухпроводной линией.</p> <p>Изучение закона Малюса.</p> <p>Изучение законов внешнего фотоэффекта.</p> <p>Изучение вентильного фотоэффекта.</p> <p>Определение постоянной Стефана-Больцмана.</p> <p>Взаимодействие излучения с веществом.</p> <p>Снятие амперной характеристики полупроводникового диода.</p> <p>Изучение полупроводникового триода.</p> <p>Изучение температурной зависимости сопротивления полупроводников.</p> <p>Изучение эффекта Холла.</p> <p>2. Учебные наглядные плакаты – 18.</p> <p>3. Учительский стол – 1.</p> <p>4. Учебный стол – 8.</p> <p>5. Учебная скамья – 6.</p> <p>6. Стол для выполнения лабораторных работ – 9.</p> <p>7. Калькулятор для расчета результатов – 2.</p> <p>8. Учебная доска – 1.</p> <p>9. Шкаф – 1.</p> <p>10. Вешалка – 1.</p>
10	<p>Помещение для самостоятельной работы студентов, ауд. 3310а (читальный зал)</p> <p><i>Самарская обл., г. Кинель, п.г.т. Усть-Кинельский, ул. Спортивная, д. 8А.</i></p>	<p>Помещение на 6 посадочных мест, укомплектованное специализированной мебелью (компьютерные столы, стулья) и оснащенное компьютерной техникой (6 рабочих станций), подключенной к сети «Интернет» и обеспечивающей доступ в электронную информационно-образовательную среду университета.</p>
11	<p>Аудитория 3151а Склад, помещение для хранения и профилактического обслуживания учебного оборудования</p> <p><i>ФГБОУ ВО Самарский ГАУ, г.Кинель, п.г.т. Усть-Кинельский, ул. Спортивная, д.8А</i></p>	<p>Стеллажи стол письменный, верстак</p>
12	<p>Аудитория 3154 Лаборантская, помещение для хранения и профилактического обслуживания учебного оборудования</p> <p><i>ФГБОУ ВО Самарский ГАУ, г.Кинель,</i></p>	<p>Станок токарный, станок сверлильный, верстак, стол письменный, набор расходных материалов и запасных частей, наборы инструментов, стеллажи</p>

8 ФОНД ОЦЕНОЧНЫХ СРЕДСТВ ДЛЯ ПРОВЕДЕНИЯ ТЕКУЩЕЙ И ПРОМЕЖУТОЧНОЙ АТТЕСТАЦИИ

8.1 Виды и формы контроля по дисциплине

Контроль уровня усвоенных знаний, освоенных умений и приобретенных навыков (владений) осуществляется в рамках текущего и промежуточного контроля в соответствии с Положением о текущем контроле и промежуточной аттестации обучающихся.

Текущий контроль освоения компетенций по дисциплине проводится преподавателями, ведущими лабораторные и практические занятия, путем проведения устных или письменных опросов по лабораторным работам и проверки выполнения индивидуальных заданий. При проведении такого контроля могут использоваться контрольные вопросы, тестовые задания. Результаты оперативного контроля фиксируются в рабочем журнале преподавателя.

Итоговой оценкой освоения дисциплинарных компетенций (результатов обучения по дисциплине является промежуточная аттестация в форме экзамена, проводимого с учетом результатов текущего контроля.

8.2 Типовые контрольные задания или иные материалы, необходимые для оценки результатов освоения образовательной программы в рамках учебной дисциплины

Оценочные средства для проведения текущей аттестации

Лабораторный практикум:

Вопросы к собеседованию по лабораторному практикуму

1. Какое движение называется равноускоренным?
2. Что называется ускорением?
3. Как рассчитать скорость и путь при равноускоренном движении?
4. Сформулируйте второй закон Ньютона для поступательного движения.

5. Что такое угловое ускорение, в каких единицах оно измеряется?
6. Как рассчитать путь при равноускоренном движении?
7. Как связаны между собой касательное и угловое ускорения?
8. Что называется моментом инерции материальной точки?
9. Как вычисляется момент инерции однородных тел правильной геометрической формы?
10. Как опытным путем определить момент инерции неоднородных тел и тел неправильной геометрической формы?
11. Сформулируйте основной закон динамики вращательного движения.
12. Что называется импульсом тела?
13. Сформулируйте закон сохранения импульса.
14. Запишите закон сохранения импульса для системы маятник-пуля.
15. В чем заключается закон сохранения механической энергии?
16. Запишите и поясните закон сохранения механической энергии для системы маятник-пуля.
17. Как объяснить с энергетической точки зрения процесс затухания колебаний в вязкой среде?
18. Какие силы вызывают затухающие колебания математического маятника?
19. Что называется логарифмическим декрементом затухания?
20. Что называется временем релаксации колебаний?
21. Что показывает коэффициент затухания колебаний?

Эталон ответа на вопрос №1

Равноускоренным называют такое движение, при котором тело за любые равные промежутки времени увеличивает свою скорость на одинаковую величину. Для характеристики быстроты изменения скорости вводят понятие – ускорения.

Эталон ответа на вопрос №2

Ускорение – это векторная физическая величина, определяемая отношением изменения скорости к промежутку времени, за который это изменение произошло. Ускорение численно равно изменению скорости в единицу времени:

$$\vec{a} = \frac{\vec{V} - \vec{V}_0}{\Delta t}$$

В СИ измеряется в $\frac{м}{с^2}$.

Эталон ответа на вопрос №3

Для расчета пути, пройденного телом при равноускоренном движении, используется формула:

$$S = V_0 t + \frac{at^2}{2},$$

где V_0 – начальная скорость движения, a – ускорение, t – время движения, или формула:

$$2aS = V^2 - V_0^2,$$

где V – конечная скорость, V_0 – начальная скорость движения, a – ускорение.

Для мгновенной скорости движения можно получить выражение:

$$\vec{V} = \vec{V}_0 + \vec{a} \cdot t.$$

Критерии и шкала оценки при защите лабораторных работ и ситуационных заданий:

– «**Зачтено**» ставится в том случае, если они обнаружили полное понимание физической сущности рассматриваемых явлений и закономерностей, дали точное определение и истолкование основных понятий, законов, приводимых в лабораторном практикуме, а также технически грамотно выполнили физические опыты, чертежи, схемы, графики, сопутствующие ответу, правильно записали расчетные формулы, пользуясь принятой системой условных обозначений; при ответе не повторяют дословно текст учебника, а умеют отобрать главное, то есть умеют синтезировать знания, полученные на лекционных занятиях, умеют установить связь между изучаемым и ранее изученным материалом по курсу физики;

– «**Не зачтено**» выставляется студентам, не владеющим

основополагающими знаниями по поставленным вопросам в лабораторном практикуме.

Оценочные средства для проведения промежуточной аттестации

Промежуточная аттестация по итогам освоения дисциплины осуществляется в виде экзамена.

Приводим примерный перечень вопросов, которые выносятся на промежуточные аттестации, являющиеся завершающими этапами в усвоении дисциплины «Физика».

Кинематика материальной точки.

Введение. Предмет физики, ее место среди естественных и технических наук. Механическое движение как простейшая форма движения материи. Элементы кинематики материальной точки. Путь и перемещение. Скорость и ускорение. Нормальное и тангенциальное ускорение. Поступательное движение твердого тела.

Динамика материальной точки.

Закон инерции и инерциальные системы отсчета. Законы динамики материальной точки. Центр масс механической системы и закон его движения. Закон сохранения импульса. Неупругий удар. Реактивное движение.

Фундаментальные взаимодействия и силы.

Силы, действующие в сельхозмашинах во время их работы. Силы упругости, силы статического и гидродинамического трения. Коэффициент трения. Гравитационное поле. Напряженность поля тяготения. Поле силы тяжести вблизи Земли.

Механическая энергия, механическая работа.

Механическая работа переменной силы. Кинетическая энергия механической системы и ее связь с работой внешних и внутренних сил. Потенциальная энергия материальной точки во внешнем поле. Потенциальная энергия системы. Закон сохранения и изменения механической энергии системы.

Вращательное движение твердого тела.

Элементы кинематики вращательного движения. Угловая скорость, угловое ускорение. Связь с линейными характеристиками.

Момент силы, момент инерции. Основной закон динамики вращательного движения. Момент импульса. Закон сохранения момента импульса. Кинетическая энергия вращательного движения.

Неинерциальные системы отсчета.

Силы инерции. Центробежные силы инерции и силы Кориолиса во вращающихся системах отсчета. Учет этих сил при работе деталей сельскохозяйственных машин.

Гармонические колебания и волны.

Основные характеристики гармонических колебаний. Уравнение колебаний. Сложение гармонических колебаний. Квазиупругие силы. Математический и физический маятники. Затухающие колебания. Вынужденные колебания. Резонанс. Образование волны. Уравнение плоской волны. Длина волны. Когерентные источники волн. Интерференция волн. Стоячие волны.

Основы специальной теории относительности.

Преобразования Галилея. Постулаты специальной теории относительности. Преобразования Лоренца. Длина отрезка, промежуток времени. Релятивистский закон сложения скоростей. Основной закон динамики в теории относительности. Масса.

Молекулярно-кинетическая теория.

Основные положения МКТ. Термодинамические параметры. Идеальный газ. Газовые законы. Уравнение состояния идеального газа. Основное уравнение кинетической теории газа. Средняя кинетическая энергия. Число степеней свободы молекул газа. Средняя энергия молекулы. Внутренняя энергия идеального газа. Распределение молекул по скоростям. Опыт Штерна. Барометрическая формула. Распределение молекул по энергиям. Явления переноса. Общее уравнение переноса. Уравнение диффузии. Явление теплопроводности. Внутреннее трение в газах и жидкостях.

Основы термодинамики.

Внутренняя энергия системы. Теплота и работа. Первое начало термодинамики. Применение первого начала термодинамики к изопроцессам. Адиабатные процессы. Вывод уравнения Пуассона. Классическая теория теплоемкостей газа. Круговые процессы. Идеальная тепловая машина и ее коэффициент полезного действия. Теорема Карно. Пути повышения КПД. Энтропия и ее статистический смысл.

Реальные газы.

Уравнение Ван-дер-Ваальса. Изотермы реальных газов. Эффект Джоуля-Томсона. Сжижение газов. Опыт Эндрюса.

Свойства жидкостей.

Поверхностное натяжение. Явление смачивания. Мениск. Давление под искривленной поверхностью. Формула Лапласа. Капиллярные явления. Формула Жюрена.

Электростатика.

Закон сохранения электрических зарядов. Закон Кулона. Электрическое поле. Напряженность электрического поля. Силовые линии. Поток вектора напряженности электрического поля. Теорема Остроградского-Гаусса.

Работа сил электрического поля. Циркуляция вектора напряженности. Потенциал. Связь между потенциалом и напряженностью для электрического поля. Проводники в электрическом поле. Емкость проводника. Конденсаторы. Энергия заряженного проводника и конденсатора. Энергия электростатического поля.

Постоянный электрический ток.

Сила тока. Плотность тока. Законы Ома для однородного и неоднородного участка цепи. Падение напряжения. Законы Кирхгоффа. Работа и мощность тока. Закон Джоуля-Ленца. Классическая теория электропроводности металлов. Контактные явления. Контактная разность потенциалов. Термоэлектрические явления. Эффект Пельтье.

Магнитное поле в вакууме.

Взаимодействие токов. Магнитное поле. Индукция магнитного поля. Закон Био-Савара-Лапласа. Применение закона Био-Савара-Лапласа. Магнитное поле прямого тока. Магнитное поле кругового тока. Циркуляция вектора индукции магнитного поля. Магнитное поле соленоида.

Силы, действующие в магнитном поле. Закон Ампера. Сила Ампера. Сила Лоренца. Движение зарядов в магнитном поле. Применение силы Ампера. Применение силы Лоренца.

Магнитное поле в веществе.

Вектор намагничивания. Описание поля в магнетиках. Классификация магнетиков: диамагнетики, парамагнетики, ферромагнетики. Их основные свойства.

Электромагнитная индукция.

Явление электромагнитной индукции. ЭДС индукции. Правило Ленца. ЭДС индукции, возникающая в прямом проводнике. Токи Фуко.

Явление самоиндукции. ЭДС самоиндукции. Токи замыкания и размыкания цепи. Энергия магнитного поля.

Электромагнитные колебания.

Собственные электромагнитные колебания в контуре без активного сопротивления. Свободные затухающие колебания. Вынужденные колебания. Резонанс. Получение незатухающих колебаний. Ламповый генератор.

Электромагнитное поле.

Вихревое электрическое поле. Ток смещения. Электромагнитное поле. Уравнения Максвелла в интегральной и дифференциальной формах для электромагнитных полей.

Электромагнитные волны.

Уравнение плоской электромагнитной волны. Скорость распространения электромагнитных волн. Опыт Герца. Шкала электромагнитных волн.

Элементы геометрической оптики.

Элементы геометрической оптики. Принцип Ферма. Законы отражения и преломления света. Оптические приборы.

Элементы волновой теории света.

Когерентные источники света. Интерференция световых волн. Опыт Юнга. Интерференция в тонких пленках. Применение интерференции. Просветление оптики. Дифракция света. Метод зон Френеля. Дифракция от щели. Дифракционная решетка. Поляризация света. Естественный и поляризованный свет. Закон Малюса. Закон Брюстера. Вращение плоскости поляризации. Оптически активные вещества.

Тепловое излучение.

Тепловое излучение и его характеристики. Законы Кирхгофа. Закон Стефана-Больцмана. Закон смещения Вина. Абсолютно черное тело. Формула Рэлея-Джинса. Формула Планка.

Квантовые свойства света.

Фотоэлектрический эффект. Законы Столетова для фотоэффекта. Квантовая гипотеза Планка. Кванты света. Уравнение Эйнштейна. Применение фотоэлектрического эффекта.

Физика атома и атомного ядра.

Опыт Резерфорда по рассеянию альфа-частиц. Закономерности в атомных спектрах. Особенности молекулярных спектров. Квантовые генераторы. Постулат Эйнштейна. Использование оптических квантовых генераторов в науке и технике. Теория атома водорода по Бору. Постулаты Бора. Правило квантования. Главные квантовые числа. Элементы квантовой механики. Масса, импульс фотона. Длина волны де-Бройля. Волновые свойства частиц. Соотношение неопределенностей. Уравнение Шредингера.

Волновая функция и ее статистический смысл. Частица в потенциальной яме.

Состав и характеристики атомного ядра. Строение атома: электронная оболочка и ядро. Элементарные частицы. Изотопы. Применение изотопов в технике. Явление радиоактивности. Закон радиоактивного распада. Период полураспада. Взаимодействие излучения с веществом. Защита от радиоактивных излучений. Ядерные реакции. Цепная реакция распада. Термоядерная реакция синтеза. Методы ядерной физики и их использование. Некоторые вопросы радиобиологии.

Итоговая аттестация проводится в виде экзамена.

Билеты для экзамена

Билеты для экзамена

(пример)

МИНИСТЕРСТВО СЕЛЬСКОГО ХОЗЯЙСТВА РОССИЙСКОЙ ФЕДЕРАЦИИ
федеральное государственное бюджетное образовательное учреждение
высшего образования
«Самарский государственный аграрный университет»
Направление подготовки: 44.03.04 – Профессиональное обучение (по отраслям)
Профиль подготовки: Агроинженерия
Кафедра «Физика, математика и информационные технологии»
Дисциплина: Физика

Экзаменационный билет № 1

1. Элементы кинематики материальной точки. Путь и перемещение
2. Закон сохранения электрических зарядов. Закон Кулона.
3. Опыт Резерфорда по рассеянию альфа-частиц.

Разработал

д.ф.-м.н., профессор _____ В.М Миронов
(подпись)

Заведующий кафедрой

к.ф.-м.н., доцент _____ Д.В. Миронов
(подпись)

« ____ » _____ 20__ г.

Эталон ответа на экзаменационный билет

1. Механика для описания движения тел в зависимости от условий конкретных задач использует разные *физические модели*. Простейшей моделью является **материальная точка** – тело, обладающее массой, размерами которого в данной задаче можно пренебречь. Понятие материальной точки – абстрактное, но его введение облегчает решение практических задач. Например, изучая движение планет по орбитам вокруг Солнца, можно принять их за материальные точки.

Произвольное макроскопическое тело или систему тел можно мысленно разбить на малые взаимодействующие между собой части, каждая из которых

рассматривается как материальная точка. Тогда изучение движения произвольной системы тел сводится к изучению **системы материальных точек**. В механике сначала изучают движение одной материальной точки, а затем переходят к изучению движения системы материальных точек.

Любое движение твердого тела можно представить как комбинацию поступательного и вращательного движений. **Поступательное движение** – это движение, при котором любая прямая, жестко связанная с движущимся телом, остается параллельной своему первоначальному положению. **Вращательное движение** – это движение, при котором все точки тела движутся по окружностям, центры которых лежат на одной и той же прямой, называемой **осью вращения**.

Движение тел происходит в пространстве и во времени. Поэтому для описания движения материальной точки надо знать, в каких местах пространства эта точка находилась и в какие моменты времени она проходила то или иное положение.

Положение материальной точки определяется по отношению к какому-либо другому, произвольно выбранному телу, называемому **телом отсчета**. С ним связывается **система отсчета** – совокупность системы координат и часов, связанных с телом отсчета. В декартовой системе координат, используемой наиболее часто, положение точки A в данный момент времени по отношению к этой системе характеризуется тремя координатами x , y и z или радиусом-вектором r , проведенным из начала системы координат в данную точку (рис. 1).

При движении материальной точки ее координаты с течением времени изменяются. В общем случае ее движение определяется скалярными уравнениями эквивалентными векторному уравнению $r = r(t)$.

Уравнения (1.1) называются **кинематическими уравнениями движения материальной точки**.

Число независимых координат, полностью определяющих положение точки в пространстве, называется **числом степеней свободы**. Если материальная точка свободно движется в пространстве, то, как уже было сказано, она обладает тремя степенями свободы (координаты x , y и z); если она движется по некоторой

поверхности, то – двумя степенями свободы, если – вдоль некоторой линии, то – одной степенью свободы.

Исключая t в уравнениях (1.1) и получим уравнение траектории движения материальной точки. **Траектория** движения материальной точки – линия, описываемая этой точкой в пространстве. В зависимости от формы траектории движение может быть прямолинейным или криволинейным.

Рассмотрим движение материальной точки вдоль произвольной траектории (рис.2). Отсчет времени начнем с момента, когда точка находилась в положении A . Длина участка траектории AB , пройденного материальной точкой с момента начала отсчета времени, называется **длиной** пути A_S и является *скалярной* $S(t)$. ΔS – Δ функцией времени: *Вектор* $r = r - r\Delta_0$, проведенный из начального положения движущейся точки в положение ее в данный момент времени (приращение радиуса-вектора точки за рассматриваемый промежуток времени), называется **перемещением**.

Подобно понятию гравитационной массы тела в механике Ньютона, понятие заряда в электродинамике является первичным, основным понятием.

2. Электрический заряд – это физическая величина, характеризующая свойство частиц или тел вступать в электромагнитные силовые взаимодействия.

Электрический заряд обычно обозначается буквами q или Q .

Совокупность всех известных экспериментальных фактов позволяет сделать следующие выводы:

- Существует два рода электрических зарядов, условно названных положительными и отрицательными.
- Заряды могут передаваться (например, при непосредственном контакте) от одного тела к другому. В отличие от массы тела электрический заряд не является неотъемлемой характеристикой данного тела. Одно и то же тело в разных условиях может иметь разный заряд.
- Одноименные заряды отталкиваются, разноименные – притягиваются. В этом также проявляется принципиальное отличие электромагнитных сил от гравитационных. Гравитационные силы всегда являются силами притяжения.

Одним из фундаментальных законов природы является экспериментально установленный **закон сохранения электрического заряда**.

В изолированной системе алгебраическая сумма зарядов всех тел остается постоянной:

$$q_1 + q_2 + q_3 + \dots + q_n = const.$$

Закон сохранения электрического заряда утверждает, что в замкнутой системе тел не могут наблюдаться процессы рождения или исчезновения зарядов только одного знака.

На основании многочисленных опытов Кулон установил следующий закон:

Силы взаимодействия неподвижных зарядов прямо пропорциональны произведению модулей зарядов и обратно пропорциональны квадрату расстояния между ними:

$$F = k \frac{|q_1| \cdot |q_2|}{r^2}.$$

Силы взаимодействия подчиняются третьему закону Ньютона: $\vec{F}_1 = -\vec{F}_2$. Они являются силами отталкивания при одинаковых знаках зарядов и силами притяжения при разных знаках (рис. 1.1.3). Взаимодействие неподвижных электрических зарядов называют **электростатическим** или **кулоновским** взаимодействием. Раздел электродинамики, изучающий кулоновское взаимодействие, называют **электростатикой**.

Закон Кулона справедлив для точечных заряженных тел. Практически закон Кулона хорошо выполняется, если размеры заряженных тел много меньше расстояния между ними.

Коэффициент пропорциональности k в законе Кулона зависит от выбора системы единиц. В Международной системе СИ за единицу заряда принят **кулон** ($\hat{E}\ddot{e}$).

Кулон – это заряд, проходящий за 1 \ddot{y} через поперечное сечение проводника при силе тока 1 \hat{A} . Единица силы тока (ампер) в СИ является наряду с единицами длины, времени и массы **основной единицей измерения**.

Коэффициент k в системе СИ обычно записывают в виде:

$$k = \frac{1}{4\pi\epsilon_0},$$

где $\epsilon_0 = 8,85 \cdot 10^{-12} \frac{\text{Её}^2}{\text{В} \cdot \text{м}^2}$ – электрическая постоянная.

В системе СИ элементарный заряд e равен:

$$e = 1,602177 \cdot 10^{-19} \text{ Её} \approx 1,6 \cdot 10^{-19} \text{ Её}.$$

Опыт показывает, что силы кулоновского взаимодействия подчиняются принципу суперпозиции.

Если заряженное тело взаимодействует одновременно с несколькими заряженными телами, то результирующая сила, действующая на данное тело, равна векторной сумме сил, действующих на это тело со стороны всех других заряженных тел.

3. Первые прямые эксперименты по исследованию внутренней структуры атомов были выполнены Э. Резерфордом и его сотрудниками Э. Марсденом и Х. Гейгером в 1909–1911 годах. Резерфорд предложил применить зондирование атома с помощью α -частиц, которые возникают при радиоактивном распаде радия и некоторых других элементов. Масса α -частиц приблизительно в 7300 раз больше массы электрона, а положительный заряд равен удвоенному элементарному заряду. В своих опытах Резерфорд использовал α -частицы с кинетической энергией около 5 МэВ (скорость таких частиц очень велика – порядка 10^7 м/с , но все же значительно меньше скорости света). α -частицы – это полностью ионизированные атомы гелия. Они были открыты Резерфордом в 1899 году при изучении явления радиоактивности. Этими частицами Резерфорд бомбардировал атомы тяжелых элементов (золото, серебро, медь и др.). Электроны, входящие в состав атомов, вследствие малой массы не могут заметно изменить траекторию α -частицы. Рассеяние, то есть изменение направления движения α -частиц, может вызвать только тяжелая положительно заряженная часть атома. Схема опыта Резерфорда представлена на рис. 1.

От радиоактивного источника, заключенного в свинцовый контейнер, α -частицы направлялись на тонкую металлическую фольгу. Рассеянные частицы попадали на экран, покрытый слоем кристаллов сульфида цинка, способных светиться под ударами быстрых заряженных частиц. Сцинтилляции (вспышки) на экране наблюдались глазом с помощью микроскопа. Наблюдения рассеянных α -частиц в опыте Резерфорда можно было проводить под различными углами φ к первоначальному направлению пучка. Было обнаружено, что большинство α -частиц проходит через тонкий слой металла, практически не испытывая отклонения. Однако небольшая часть частиц отклоняется на значительные углы, превышающие 30° . Очень редкие α -частицы (приблизительно одна на десять тысяч) испытывали отклонение на углы, близкие к 180° .

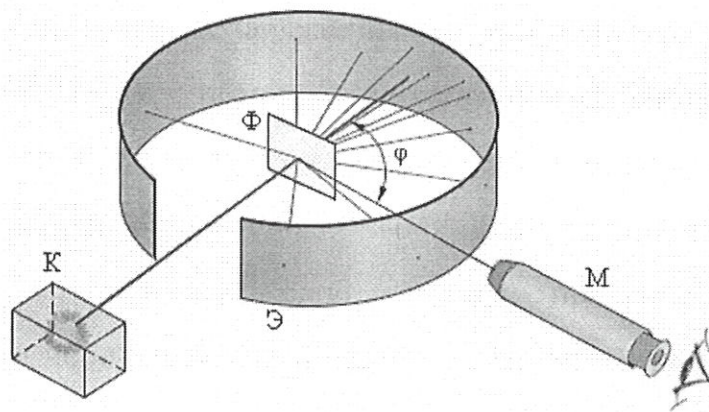


Рисунок 1. Схема опыта Резерфорда по рассеянию α -частиц. К – свинцовый контейнер с радиоактивным веществом, Э – экран, покрытый сернистым цинком, Ф – золотая фольга, М – микроскоп

Этот результат был совершенно неожиданным даже для Резерфорда. Его представления находились в резком противоречии с моделью атома Томсона, согласно которой положительный заряд распределен по всему объему атома. При таком распределении положительный заряд не может создать сильное электрическое поле, способное отбросить α -частицы назад. Электрическое поле однородного заряженного шара максимально на его поверхности и убывает до нуля по мере приближения к центру шара. Если бы радиус шара, в котором сосредоточен весь положительный заряд атома, уменьшился в n раз, то максимальная сила отталкивания, действующая на α -частицу, по закону Кулона

возросла бы в n^2 раз. Следовательно, при достаточно большом значении n α -частицы могли бы испытать рассеяние на большие углы вплоть до 180° . Эти соображения привели Резерфорда к выводу, что атом почти пустой, и весь его положительный заряд сосредоточен в малом объеме. Эту часть атома Резерфорд назвал **атомным ядром**. Так возникла **ядерная модель** атома. Рис. 2 иллюстрирует рассеяние α -частицы в атоме Томсона и в атоме Резерфорда.

Таким образом, опыты Резерфорда и его сотрудников привели к выводу, что в центре атома находится плотное положительно заряженное ядро, диаметр которого не превышает $10^{-14} - 10^{-15}$ м. Это ядро занимает только 10^{-12} часть полного объема атома, но содержит **весь** положительный заряд и не менее 99,95 % его массы. Веществу, составляющему ядро атома, следовало приписать колоссальную плотность порядка $\rho \approx 10^{15} \frac{\text{г}}{\text{см}^3}$. Заряд ядра должен быть равен суммарному заряду всех электронов, входящих в состав атома. Впоследствии удалось установить, что если заряд электрона принять за единицу, то заряд ядра в точности равен номеру данного элемента в таблице Менделеева.

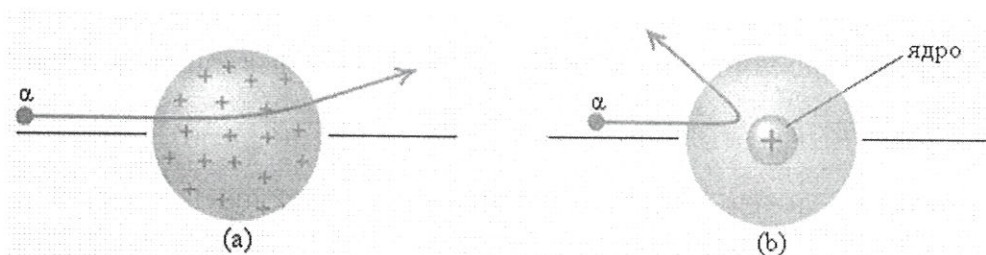


Рисунок 2.

Рассеяние α -частицы в атоме Томсона (а) и в атоме Резерфорда (б)

Радикальные выводы о строении атома, следовавшие из опытов Резерфорда, заставляли многих ученых сомневаться в их справедливости. Не был исключением и сам Резерфорд, опубликовавший результаты своих исследований только в 1911 г. через два года после выполнения первых экспериментов. Опираясь на классические представления о движении микрочастиц, Резерфорд предложил **планетарную модель атома**. Согласно этой модели, в центре атома располагается положительно заряженное ядро, в котором сосредоточена почти вся масса атома. Атом в целом нейтрален. Вокруг ядра, подобно планетам, под

действием кулоновских сил со стороны ядра вращаются электроны (рис. 3). Находясь в состоянии покоя электроны не могут, так как они упали бы на ядро.

Планетарная модель атома, предложенная Резерфордом, несомненно явилась крупным шагом вперед в развитии знаний о строении атома.

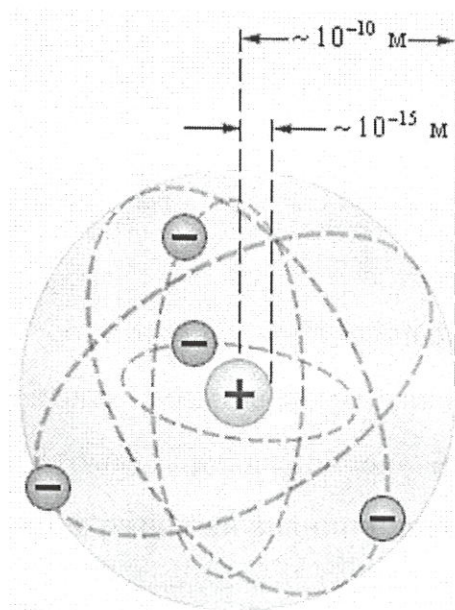


Рисунок 3. Планетарная модель атома Резерфорда. Показаны круговые орбиты четырех электронов.

8.3. Критерии оценивания уровня сформированности компетенций

Оценка результатов обучения по дисциплине в форме уровня сформированности компонентов знать, уметь, владеть заявленных дисциплинарных компетенций проводится по 4-х балльной шкале оценивания путем выборочного контроля во время экзамена.

При оценке уровня сформированности дисциплинарных компетенций в рамках выборочного контроля при экзамене считается, что полученная оценка за компонент проверяемой в билете дисциплинарной компетенции обобщается на соответствующий компонент всех дисциплинарных компетенций, формируемых в рамках данной дисциплины.

Шкала оценивания экзамена

Результат экзамена	Уровень освоения компетенций	Критерии оценивания
--------------------	------------------------------	---------------------

«отлично»	высокий уровень	<p>Ответ обучающегося на вопрос должен быть полным и развернутым, ни в коем случае не зачитываться дословно, содержать четкие формулировки всех определений, назначения, устройства, принципа работы изучаемого оборудования, его регулировок и настроек. Такой ответ должен продемонстрировать знание обучающимся материала лекций, базового учебника и дополнительной литературы. Оценка «отлично» выставляется только при полных ответах на все основные и дополнительные вопросы</p>
«хорошо»	повышенный уровень	<p>Ответ обучающегося на вопрос должен быть полным, ни в коем случае не зачитываться дословно, содержать четкие формулировки всех определений, особенно касающихся изучаемого оборудования, его регулировок и настроек. Такой ответ должен продемонстрировать знание обучающимся материала лекций и базового учебника. Оценка «хорошо» выставляется только при правильных и полных ответах на все основные вопросы. Допускается неполный ответ по одному из дополнительных вопросов.</p>
«удовлетворительно»	пороговый уровень	<p>Ответ обучающегося на вопрос может быть не полным, содержать нечеткие формулировки определений, особенно касающихся устройства и принципа работы оборудования, неуверенно ориентироваться в регулировках и настройках оборудования. Он ни в коем случае не должен зачитываться дословно. Такой ответ демонстрирует знание обучающимся только материала лекций. Оценка «удовлетворительно» выставляется только при правильных, но неполных, частичных ответах на все основные вопросы. Допускается неправильный ответ по одному из дополнительных вопросов.</p>
«неудовлетворительно»	минимальный уровень не достигнут	<p>Ответ обучающегося на вопрос, в этом случае, содержит неправильные названия рабочих органов оборудования и его принципа работы, студент вообще не может их изложить, не дополняет свой ответ регулировками и настройками оборудования. Такой ответ демонстрирует незнание обучающимся материала лекций, базового учебника и дополнительной литературы. Оценка «неудовлетворительно» ставится также обучающемуся, списавшему ответы на вопросы и читающему эти ответы экзаменатору, не отрываясь от текста, в случае если он не может объяснить или уточнить, прочитанный таким образом материал.</p>

8.4 Методические материалы, определяющие процедуры оценивания знаний, умений, навыков и опыта деятельности, характеризующих этапы формирования компетенций

Оценка знаний, умений, навыков, характеризующая этапы формирования компетенций по дисциплине «физика» проводится в форме текущей и промежуточной аттестации.

Контроль текущей успеваемости обучающихся – текущая аттестация – проводится в ходе семестра с целью определения уровня усвоения студентами знаний; формирования у них умений и навыков; своевременного выявления преподавателем недостатков в подготовке обучающихся и принятия необходимых мер по ее корректировке; совершенствованию методики обучения; организации учебной работы и оказания обучающимся индивидуальной помощи.

К контролю текущей успеваемости относятся проверка знаний, умений и навыков обучающихся:

- на занятиях (опрос, собеседование);
- по результатам проверки качества конспектов лекций и иных материалов;
- по результатам отчета студентов в ходе индивидуальной консультации преподавателя, проводимой в часы самоподготовки, по имеющимся задолженностям.

Контроль за выполнением студентами каждого вида работ может осуществляться поэтапно и служит основанием для предварительной аттестации по дисциплине. Промежуточная аттестация по дисциплине проводится с целью выявления соответствия уровня теоретических знаний, практических умений и навыков по дисциплине требованиям ФГОС по направлению подготовки в форме экзамена. Экзамен проводится после завершения изучения дисциплины в объеме рабочей учебной программы. Форма проведения экзамена определяется кафедрой (устный – по билетам, либо путем собеседования по вопросам; письменная работа, тестирование и др.). Оценка по результатам экзамена – «отлично», «хорошо», «удовлетворительно» и «не удовлетворительно».

Все виды текущего контроля осуществляются лабораторных и практических занятиях. Каждая форма контроля по дисциплине включает в себя теоретические вопросы, позволяющие оценить уровень освоения обучающимися знаний и практические задания, выявляющие степень сформированности умений и

навыков. Процедура оценивания компетенций, обучающихся основана на следующих стандартах:

1. Периодичность проведения оценки (на каждом занятии).
2. Многоступенчатость: оценка (как преподавателем, так и обучающимися группы) и самооценка обучающегося, обсуждение результатов и комплекса мер по устранению недостатков.
3. Единство используемой технологии для всех обучающихся, выполнение условий сопоставимости результатов оценивания.
4. Соблюдение последовательности проведения оценки: предусмотрено, что развитие компетенций идет по возрастанию их уровней сложности, а оценочные средства на каждом этапе учитывают это возрастание.

Краткая характеристика процедуры реализации текущего контроля и промежуточной аттестации по дисциплине для оценки компетенций обучающихся представлена в таблице:

№ п/п	Наименование оценочного средства	Краткая характеристика процедуры оценивания компетенций	Представление оценочного средства в фонде
1.	Устный опрос, собеседование	Устный опрос по основным терминам может проводиться в начале/конце лекционного или лабораторного занятия в течение 15-20 мин. Устный опрос и собеседование проводится в течение всего лабораторного занятия по теме работы.	Вопросы по темам/разделам дисциплины
2.	Экзамен	Проводится в заданный срок, согласно графику учебного процесса. При выставлении оценок учитывается уровень приобретенных компетенций обучающегося. Компонент «знать» оценивается теоретическими вопросами по содержанию дисциплины, компоненты «уметь» и «владеть» - практико-ориентированными заданиями.	Пример экзаменационного теста Пример билета

Рабочая программа составлена на основании федерального государственного стандарта высшего образования (ФГОС ВО).

Рабочую программу разработал:

доцент кафедры «Физика, математика и информационные технологии»,

д.ф.-м.н., профессор _____ В.М. Миронов


подпись

Рассмотрена и одобрена на заседании кафедры «Физика, математика и информационные технологии» «06» мая 2019 г., протокол № 9

Заведующий кафедрой

к.ф.-м.н., доцент _____ Д.В. Миронов


подпись

СОГЛАСОВАНО:

Председатель методической комиссии факультета

к.п.н., доцент _____ Д.В. Романов


подпись

Руководитель ОПОП ВО

к.п.н., доцент _____ Д.В. Романов


подпись

Начальник УМУ

к.т.н., доцент _____ С.В. Краснов


подпись