

1 ЦЕЛЬ И ЗАДАЧИ ОСВОЕНИЯ ДИСЦИПЛИНЫ

Цель дисциплины – формирование у обучающихся системы компетенций для решения профессиональных задач по овладению навыками выполнения и чтения технических чертежей и решения инженерно-геометрических задач.

Задачи дисциплины: развитие пространственного и конструктивно-геометрического мышления; изучение свойств различных геометрических объектов, способов получения определенных графических моделей пространства и развития умения решать на этих моделях задачи, связанные пространственными формами и отношениями; изучение правил и условностей, установленных стандартами при выполнении и чтении чертежей машин, сборочных единиц и деталей; овладение навыками составления и работы с конструкторской, справочной и другой технической документацией при проектировании, изготовлении и эксплуатации машин и механизмов.

2 МЕСТО УЧЕБНОЙ ДИСЦИПЛИНЫ В СТРУКТУРЕ ОПОП ВО

Дисциплина Б1.В.03 «Начертательная геометрия и инженерная графика» относится к вариативной части дисциплин Блока 1 «Дисциплины (модули)» учебного плана.

Дисциплина изучается в 1 семестре на 1 курсе в очной и заочной формах обучения.

3 КОМПЕТЕНЦИИ ОБУЧАЮЩЕГОСЯ, ФОРМИРУЕМЫЕ В РЕЗУЛЬТАТЕ ОСВОЕНИЯ ДИСЦИПЛИНЫ / ОЖИДАЕМЫЕ РЕЗУЛЬТАТЫ ОБУЧЕНИЯ ПО ЗАВЕРШЕНИИ ОСВОЕНИЯ ПРОГРАММЫ ДИСЦИПЛИНЫ

Процесс изучения дисциплины направлен на формирование следующих компетенций (в соответствии с ФГОС ВО и требованиями к результатам освоения ОПОП):

Карта формирования компетенций по дисциплине

Код компетенции	Результаты освоения ОПОП <i>Содержание компетенций</i>	Индикаторы достижения результатов обучения по дисциплине
ПК-2	Способен организовывать учебную деятельность обучающегося по освоению учебных предметов, курсов, дисциплин (модулей)	ПК-2.1 Знает формы, средства и методы профессионального обучения и диагностики, необходимые для организации изучения учебных предметов, курсов, дисциплин (модулей), практик. ПК-2.2 Умеет применять современные технические средства обучения и

	программ профессионального обучения, СПО и(или) ДПП	образовательные технологии, информационно-коммуникационные технологии, электронные образовательные и информационные ресурсы с учётом особенностей преподаваемого учебного предмета, курса, дисциплины (модуля), практики. ОПК-2.3 Владеет методикой проектирования и адаптации профессионально-педагогических технологий, форм, средств и методов профессионального обучения и диагностики к условиям реализации программ СПО и (или) ДПП.
--	---	---

4 СТРУКТУРА И СОДЕРЖАНИЕ ДИСЦИПЛИНЫ

4.1 Объем дисциплины и виды учебной работы.

Общая трудоемкость дисциплины составляет 6 зачетных единиц 216 часов.

для очной формы обучения

Вид учебной работы		Трудоемкость дисциплины		Семестры (кол-во недель в семестре)
		Всего часов	Объем контактной работы	
Аудиторная контактная работа (всего)		90	90	1 (18)
в том числе:	Лекции	18	18	18
	Лабораторные работы	54	54	54
	Практические занятия	18	18	18
Самостоятельная работа студента (всего), в том числе:		81	13,9	81
СРС в семестре:	Выполнение расчетно-графических работ (РГР)	54	0,4	54
	Самостоятельное изучение разделов дисциплины	10	4,5	10
	Проработка и повторение лекционного материала, учебно-исследовательская работа, изучение основной и дополнительной литературы, работа со справочниками, ознакомление с методическими документами	5	4,5	5
	Подготовка к выполнению и защите лабораторных работ	12	4,5	12
СРС в сессию	экзамен	45	0,35	45
Вид промежуточной аттестации (зачет, экзамен)		экзамен	0,35	экзамен
Общая трудоемкость, час.		216	103,9	216
Общая трудоемкость, зачетные единицы		6	2,9	6

для заочной формы обучения

Вид учебной работы		Трудоемкость дисциплины		Семестры (кол-во недель в семестре)
		Всего часов	Объем контактной работы	
Аудиторная контактная работа (всего)		20	20	1 (18)
в том числе:	Лекции	8	8	8
	Лабораторные работы	8	8	8
	Практические занятия	4	4	4
Самостоятельная работа студента (всего), в том числе:		187	2,35	187
СРС в семестре:	Самостоятельное изучение разделов дисциплины	147	1	4
	Подготовка к выполнению и защите лабораторных работ	40	1	2
СРС в сессию	экзамен	9	0,35	9
Вид промежуточной аттестации (зачет, экзамен)		экзамен	0,35	экзамен
Общая трудоемкость, час.		216	22,35	216
Общая трудоемкость, зачетные единицы		6	0,62	6

4.2 Тематический план лекционных занятий

для очной формы обучения

№ п/п	Тема лекционных занятий	Трудоемкость, ч
1	Введение. Виды проецирования. Чертеж Монжа. Образование чертежа на двух и трех плоскостях проекций. Конкурирующие точки. Линии. Задание линии на чертеже. Положение прямой линии относительно плоскостей проекций. Взаимное положение двух прямых. Кривые линии.	2

2	Задание плоскости на чертеже. Расположение плоскости относительно плоскостей проекций. Главные линии плоскости. Принадлежность точки, прямой плоскости. Взаимное положение прямой линии и плоскости, двух плоскостей.	2
3	Поверхности: Многогранники. Изображение на чертеже. Видимость ребер. Точка на многограннике.	2
4	Поверхности: Классификация поверхностей. Кинематический способ задания поверхностей. Определитель и закон каркаса поверхности. Циклические поверхности. Линейчатые поверхности. Линейчатые развертываемые поверхности. Поверхности с плоскостью параллелизма. Винтовые поверхности (геликоиды). Поверхность вращения. Свойства основных поверхностей вращения. Поверхности вращения с образующей прямой линией. Поверхности вращения с образующей кривой линией. Точка на поверхности.	2
5	Преобразования чертежа: 1. Замена плоскостей проекций. Плоскопараллельное перемещение. 2. Вращение вокруг проецирующей оси. Вращение вокруг линий уровня.	2
6	Метрические задачи: построение перпендикуляра к прямой и к плоскости, определением натуральных величин плоскостей, отрезков, углов и расстояний между ними.	2
7	Позиционные задачи: главные позиционные задачи и алгоритмы их решения. Пересечение линии с поверхностями.	2
8	Позиционные задачи: пересечение поверхностей. Способы построения линий пересечения поверхностей.	2
9	Развертки поверхностей: свойства и способы построений разверток поверхностей. Построение касательных линий и плоскостей к поверхности.	2
Всего		18

для заочной формы обучения

№ п./п.	Темы лекционных занятий	Трудоемкость, ч.
1	Введение. Виды проецирования. Чертеж Монжа. Образование чертежа на двух и трех плоскостях проекций. Конкурирующие точки. Линии. Задание линии на чертеже. Положение прямой линии относительно плоскостей проекций. Взаимное положение двух прямых. Кривые линии. Задание плоскости на чертеже. Расположение плоскости относительно плоскостей проекций. Главные линии плоскости. Принадлежность точки, прямой плоскости. Взаимное положение прямой линии и плоскости, двух плоскостей.	2

2	Поверхности: Многогранники. Изображение на чертеже. Видимость ребер. Точка на многограннике. Поверхности: Классификация поверхностей. Кинематический способ задания поверхностей. Определитель и закон каркаса поверхности. Циклические поверхности. Линейчатые поверхности. Линейчатые развертываемые поверхности. Поверхности с плоскостью параллелизма. Винтовые поверхности (геликоиды). Поверхность вращения. Свойства основных поверхностей вращения. Поверхности вращения с образующей прямой линией. Поверхности вращения с образующей кривой линией. Точка на поверхности.	2
3	Метрические задачи: построение перпендикуляра к прямой и к плоскости, определением натуральных величин плоскостей, отрезков, углов и расстояний между ними. Позиционные задачи: главные позиционные задачи и алгоритмы их решения. Пересечение линии с поверхностями.	2
4	Позиционные задачи: пересечение поверхностей. Способы построения линий пересечения поверхностей. Развертки поверхностей: свойства и способы построений разверток поверхностей. Построение касательных линий и плоскостей к поверхности.	2
Всего		8

4.3 Тематический план практических занятий

для очной формы обучения

п./п.	Темы практических занятий	Трудо- емкость, ч.
1	АксонOMETрические проекции. Принцип построения аксонOMETрических проекций. Стандартные аксонOMETрические проекции.	2
2	Понятия о Единой системе конструкторской документации (ЕСКД). Стандарты ЕСКД: форматы, масштабы, типы линий, шрифты, основная надпись, нанесение размеров. Оформление чертежей, элементы геометрии деталей, изображения. Уклон, конусность, лекальные кривые, сопряжения.	2
3	ГОСТ 2.101-68 «Виды изделий». ГОСТ 2.102-2013 «Виды и комплектность конструкторских документов». ГОСТ 2.103-68 ЕСКД. Стадии разработки. ГОСТ 2.105-95 ЕСКД. Общие требования к текстовым документам. ГОСТ 2.109-73 ЕСКД. Основные требования к чертежам.	2
4	ГОСТ 2.305-2008 «Изображения – виды, разрезы, сечения».	2
5	Соединения резьбовые, шпоночные, шлицевые. Крепежные изделия. Неразъемные соединения деталей: сварные,	2

	клепаные, паяные, клееные. Изображение разъемных и неразъемных Соединений и их деталей на чертежах.	
6	Эскизы деталей. Правила выполнения эскизов. Рабочие чертежи деталей. Требования к рабочим Чертежам. Нанесение размеров на рабочем чертеже. Обозначения шероховатости поверхностей деталей. ГОСТ 2.309-73 ЕСКД.	2
7	Чертеж вида общего. Сборочный чертеж. Спецификация. Детализирование чертежа общего вида. Основные определения и порядок выполнения.	2
8	Выполнение чертежей сборочных единиц (чертеж общего вида). Упрощения на чертежах общего вида.	2
9	Схемы. Общие требования к выполнению и чтению электрических, кинематических, гидравлических схем.	2
Всего		18

для заочной формы обучения

п./п.	Темы практических занятий	Трудо- емкость, ч.
1	АксонOMETрические проекции. Принцип построения аксонOMETрических проекций. Стандартные аксонOMETрические проекции. Понятия о Единой системе конструкторской документации (ЕСКД). Стандарты ЕСКД: форматы, масштабы, типы линий, шрифты, основная надпись, нанесение размеров. Оформление чертежей, элементы геометрии деталей, изображения. Уклон, конусность, лекальные кривые, сопряжения.	2
2	Соединения резьбовые, шпоночные, шлицевые. Крепежные изделия. Неразъемные соединения деталей: сварные, клепаные, паяные, клееные. Изображение разъемных и неразъемных Соединений и их деталей на чертежах. Эскизы деталей. Правила выполнения эскизов. Рабочие чертежи деталей. Требования к рабочим Чертежам. Нанесение размеров на рабочем чертеже. Обозначения шероховатости поверхностей деталей. ГОСТ 2.309-73 ЕСКД.	2
Всего		4

4.4 Тематический план лабораторных работ

для очной формы обучения

№ п./п.	Темы лабораторных работ	Трудоемкость, ч
1	Эпюр Монжа. Точка в системе двух, трех плоскостей проекций. Конкурирующие точки.	2
2	Прямая. Следы прямой. Положение прямой относительно плоскостей проекций. Взаимные положения прямых.	2
3	Плоскость. Положения плоскости относительно плоскостей проекций. Точка и прямая в плоскости.	2
4	Многогранники. Видимость ребер. Точка на многограннике.	2
5	Линейчатые поверхности. Винтовые поверхности (геликоиды). Линейчатые поверхности с плоскостью параллелизма (поверхности Каталана).	2
6	Преобразования чертежа: 1. Замена плоскостей проекций. Плоскопараллельное перемещение. 2. Вращение вокруг проецирующей оси. Вращение вокруг линий уровня.	2
7	Метрические задачи: построение перпендикуляра к прямой, к плоскости, построение взаимно перпендикулярных плоскостей.	2
8	Метрические задачи: определение натуральных величин плоскостей, отрезков, углов и расстояний между ними.	2
9	Пересечение прямой с проецирующей плоскостью. Взаимное пересечение плоскостей, одна из которых проецирующая.	2
10	Пересечение прямой с плоскостью общего положения. Взаимное пересечение плоскостей общего положения.	2
11	Пересечение поверхности вращения плоскостью. Виды фигур сечения.	2
12	Пересечение прямой с поверхностью вращения. Развертки поверхностей: свойства и способы построений разверток поверхностей. Построение касательных линий и плоскостей к поверхности.	2
13	Взаимное пересечение поверхностей вращения: 1. Способ вспомогательных секущих плоскостей. 2. Способ вспомогательных секущих сфер.	2
14	Построение чертежа с модели. Построение прямоугольной изометрии.	2
15	Построение третьей проекции по двум заданным. Построение прямоугольной диметрии.	2
16	Разрезы, выполнение простых и сложных разрезов. Построение вынесенных и наложенных сечений.	6
17	Разъемные соединения. Изображение и обозначение резьбы на чертежах. Чертежи крепежных деталей. Болтовые и шпилечные соединения. Трубные, шпоночные и зубчатые (шлицевые) соединения.	4

18	Неразъемные соединения. Изображение и обозначения сварных и клеевых соединений.	2
19	Чертеж общего вида. Выбор главного вида и количества изображений, порядок выполнения. Выполнение чертежа корпусной детали.	2
20	Чертеж общего вида. Выполнение рабочих чертежей деталей.	2
21	Сборочный чертеж. Выбор главного вида и количества изображений, порядок выполнения.	2
22	Обозначения позиций деталей. Составление спецификации.	2
23	Эскизирование сборочного чертежа. ГОСТ 2.401-68 ЕСКД. Правила выполнения чертежей пружин.	2
24	ГОСТ 2.701-2008 ЕСКД. Схемы. Виды и типы. Общие требования к выполнению. ГОСТ 2.702-75 ЕСКД. Правила выполнения электрических схем. ГОСТ 2.703-68 ЕСКД. Правила выполнения кинематических схем. ГОСТ 2.704-76 ЕСКД. Правила выполнения гидравлических и пневматических схем.	2
Всего		54

для заочной формы обучения

№ п./п.	Темы лабораторных занятий	Трудоемкость, ч.
1	Введение. Виды проецирования. Чертеж Монжа. Образование чертежа на двух и трех плоскостях проекций. Конкурирующие точки. Линии. Задание линии на чертеже. Положение прямой линии относительно плоскостей проекций. Взаимное положение двух прямых. Кривые линии. Задание плоскости на чертеже. Расположение плоскости относительно плоскостей проекций. Главные линии плоскости. Принадлежность точки, прямой плоскости. Взаимное положение прямой линии и плоскости, двух плоскостей.	2
2	Поверхности: Многогранники. Изображение на чертеже. Видимость ребер. Точка на многограннике. Поверхности: Классификация поверхностей. Кинематический способ задания поверхностей. Определитель и закон каркаса поверхности. Циклические поверхности. Линейчатые поверхности. Линейчатые развертываемые поверхности. Поверхности с плоскостью параллелизма. Винтовые поверхности (геликоиды). Поверхность вращения. Свойства основных поверхностей вращения. Поверхности вращения с образующей прямой линией. Поверхности вращения с образующей кривой линией. Точка на поверхности.	2
3	Метрические задачи: построение перпендикуляра к прямой и к плоскости, определением натуральных величин плоскостей, отрезков, углов и расстояний между ними.	2

	Позиционные задачи: главные позиционные задачи и алгоритмы их решения. Пересечение линии с поверхностями.	
4	Позиционные задачи: пересечение поверхностей. Способы построения линий пересечения поверхностей. Развертки поверхностей: свойства и способы построений разверток поверхностей. Построение касательных линий и плоскостей к поверхности.	2
Всего		8

4.5 Самостоятельная работа

для очной формы обучения

Номер раздела (темы)	Вид самостоятельной работы	Название (содержание работы)	Объем, акад. часы
	Подготовка к лекциям	Осмысление и закрепление теоретического материала в соответствии с содержанием лекционных занятий	5
	Самостоятельное изучение теоретического материала	Самостоятельное изучение основной и дополнительной литературы, поиск и сбор информации по дисциплине в периодических печатных и интернет-изданиях, на официальных сайтов	10
	Подготовка к выполнению и защите лабораторных работ	Изучение лекционного материала, подготовка ответов на контрольные вопросы	12
	Самостоятельная работа (индивидуальное задание)	Выполнение расчетно-графических работ (РГР)	54
	Подготовка к сдаче экзамена	Повторение и закрепление изученного материала	45
	Итого		126

для заочной формы обучения

Номер раздела (темы)	Вид самостоятельной работы	Название (содержание работы)	Объем, акад. часы
	Самостоятельное изучение теоретического материала	Самостоятельное изучение основной и дополнительной литературы, поиск и сбор информации по дисциплине в периодических печатных и интернет-изданиях, на официальных сайтов	147
	Подготовка к выполнению и защите лабораторных работ	Изучение лекционного материала, подготовка ответов на контрольные вопросы	40
	Подготовка к сдаче экзамена	Повторение и закрепление изученного материала	9
	Итого		196

5 МЕТОДИЧЕСКИЕ РЕКОМЕНДАЦИИ ПО ИЗУЧЕНИЮ ДИСЦИПЛИНЫ

Вид учебных занятий	Организация деятельности обучающегося
Лекция	<p>Написание конспекта лекций: кратко, схематично, последовательно фиксировать основные положения, выводы, формулировки, обобщения; пометить важные мысли, выделять ключевые слова, термины. Проверка терминов, понятий с помощью энциклопедий, словарей, справочников с выписыванием толкований в тетрадь. Обозначить вопросы, термины, материал, который вызывает трудности, пометить и попытаться найти ответ в рекомендуемой литературе. Если самостоятельно не удастся разобраться в материале, необходимо сформулировать вопрос и задать преподавателю на консультации, на лабораторном занятии.</p> <p>Лекционные занятия проводить с применением мультимедийного оборудования. Этот материал носит иллюстративный характер и ни в коем случае не подменять конспекта, который обучающийся должен составлять самостоятельно.</p>
Лабораторная работа	<p>Выполнение лабораторных работ производится по методическим указаниям, представленным в списке дополнительной литературы данной рабочей программы.</p> <p>Лабораторные занятия проводятся по традиционной методике с использованием реального оборудования или натурных макетов.</p>
Практические занятия	<p>Перед практическим занятием по новой теме рекомендуется ознакомиться с теоретическим материалом конспекта лекций, затем с методическими пособиями, содержащими примеры выполнения типовых заданий. Практические занятия следует начинать с краткого обзора теоретической части, показом решения конкретного примера. Затем рекомендуется привлекать студентов в решении задач у доски, комментируя выбранный способ решения.</p>
Расчетно-графические работы	<p>При решении расчетно-графической работ рекомендуется ознакомиться с теоретическим материалом конспекта лекций, затем с методическим пособием, содержащими пример выполнения типового задания. Ознакомиться со структурой и оформлением расчетно-графической работы. После этого следует приступать к выполнению самостоятельного задания по своему варианту. В случае затруднений в решении рекомендуется обратиться к преподавателю за консультацией и разъяснениями.</p> <p>Основная рекомендация – предоставление обучающемуся достаточной свободы по выбору метода решения, то есть возможности решения задачи, не обязывая конкретной методикой.</p>
Подготовка к экзамену	<p>При подготовке к экзамену необходимо ориентироваться на конспекты лекций, рекомендуемую литературу программное обеспечение, ресурсы информационно-телекоммуникационной сети «ИНТЕРНЕТ», на материалы практических, лабораторных занятий и самостоятельной работы</p>

6 ОСНОВНАЯ, ДОПОЛНИТЕЛЬНАЯ ЛИТЕРАТУРА, ПРОГРАММНОЕ ОБЕСПЕЧЕНИЕ И РЕСУРСЫ ИНФОРМАЦИОННО-ТЕЛЕКОММУНИКАЦИОННОЙ СЕТИ «ИНТЕРНЕТ»:

6.1 Основная литература:

6.1.1. Гущин, Л.Я. Начертательная геометрия, инженерная и компьютерная графика [Текст] : учеб.-метод. пособие / Л.Е. Гущин, Е.А. Ваншина. – Оренбург: ГОУ ОГУ, 2007. – 293 с. <http://rucont.ru/efd/193045>

6.1.2. Петлина, Т.П. Начертательная геометрия. Ортогональные проекции и их преобразование: Учеб. пособие (с примерами практического использования в курсовом и дипломном проектировании). / Т.П. Петлина, – Самара: СамВен, 2005. – 168 с.[99]

6.1.3. Гнилуша, И.И. Начертательная геометрия [Текст]: учебное пособие / И.И. Гнилуша, В.А. Люторович, В.К. Кривой, Р.Б. Соколов – Спб.: СпбГТИ(ТУ), 2008. – 93 с. <http://window.edu.ru/resource/793/76793>

6.2 Дополнительная литература:

6.2.1. Чекмарев, А.А. Справочник по машиностроительному черчению [Текст] / А.А. Чекмарев, В.К. Осипов. - М. : Высш.шк., 2008.- 493 с.[77]

6.2.2. Петлина, Т.П. Начертательная геометрия [Текст]: методические указания для выполнения контрольных работ / С.В. Краснов, О.А. Артамонова, Т.П. Петлина. – Самара : РИЦ СГСХА, 2012. – 34 с. <http://rucont.ru/efd/224883>

6.2.3. Петлина, Т.П. Сборник задач по начертательной геометрии для лабораторных занятий [Текст] / С.С. Петрова, О.А. Артамонова, Т.П. Петлина. – Самара : РИЦ СГСХА, 2012. – 32 с. <http://rucont.ru/efd/224884>

6.2.4. Петрова, С.С. Инженерная графика [Текст]: методические рекомендации для выполнения расчетно-графической работы / О.А. Артамонова, С.С. Петрова. – Самара : РИЦ СГСХА, 2013. – 127 с. <http://rucont.ru/efd/231887>

6.2.5. Емельянов, П.А. Начертательная геометрия [Текст] : практикум по выполнению лаб. работ / В.А. Овтов, П.А. Емельянов. — Пенза : РИО ПГСХА, 2015. – 110 с. <http://rucont.ru/efd/301100>

6.3 Программное обеспечение

6.3.1. Microsoft Windows 7 Профессиональная 6.1.7601 Service Pack 1;

6.3.2. Microsoft Windows SL 8.1 RU AE OLP NL;

6.3.3. Microsoft Office Standard 2010;

6.3.4. Microsoft Office стандартный 2013;

6.3.5. Kaspersky Endpoint Security для бизнеса - стандартный Russian Edition;

6.3.6 WinRAR:3.x: Standard License – educational –EХТ;

6.3.7. 7 zip (свободный доступ).

6.4 Перечень информационно-справочных систем и профессиональных баз данных:

6.4.1 ЭБС Руконт [Электронный ресурс] – Режим доступа: <http://rucont.ru/>

6.4.2 ЭБС Лань [Электронный ресурс] – Режим доступа: <https://e.lanbook.com/>

6.4.3 ЭБС IPRbooks [Электронный ресурс] – Режим доступа

<http://www.iprbookshop.ru/>

6.4.4 ЭБС «ЮРАИТ» [Электронный ресурс] – Режим доступа www.biblio-online.ru

7 МАТЕРИАЛЬНО-ТЕХНИЧЕСКОЕ ОБЕСПЕЧЕНИЕ ДИСЦИПЛИНЫ

№ п./п.	Наименование специальных* помещений и помещений для самостоятельной работы	Оснащенность специальных помещений и помещений для самостоятельной работы
1	Учебная аудитория для проведения занятий лекционного типа 3119 (ФГБОУ ВО Самарский ГАУ, г. Кинель, п.г.т. Усть-Кинельский, ул. Спортивная, д.8А)	Учебная аудитория на 160 посадочных мест, укомплектованная специализированной мебелью (столы, лавки, стулья, учебная доска) и техническими средствами обучения (компьютер, монитор Acer, проектор ACER X1278H, экран с электроприводом, микшер Mackie, усилитель).
2	Учебная аудитория для проведения занятий лекционного типа 3218 (ФГБОУ ВО Самарский ГАУ, г. Кинель, п.г.т. Усть-Кинельский, ул. Спортивная, д.8А)	Учебная аудитория на 160 посадочных мест, укомплектованная специализированной мебелью (столы, лавки, стулья, учебная доска) и техническими средствами обучения (системный блок, монитор Acer, проектор ACER X1278H, экран проекционный, микрофон конференционный, микшер Mackie, усилитель).
3	Учебная аудитория для проведения занятий лекционного типа, занятий семинарского типа, групповых и индивидуальных консультаций, текущего контроля и промежуточной аттестации 3305. (ФГБОУ ВО Самарский ГАУ, г. Кинель, п.г.т. Усть-Кинельский, ул. Спортивная, д.8А)	Учебная аудитория на 16 посадочных мест + 12 комп. мест, укомплектованная специализированной учебной мебелью (стол преподавателя, столы аудиторные, лавки аудиторные), оснащена демонстрационным оборудованием (проектор, экран, компьютер). Компьютер в комплекте системный блок Core I5, монитор Philips, клавиатура, мышь - 8 шт. Монитор Philips - 6 шт. Системный блок - 4 шт. МФУ BROTHER DCP-L 2500DR MFC-L2700DR - 1 шт.
4	Учебная аудитория для проведения занятий лекционного типа, занятий семинарского типа, групповых и индивидуальных консультаций, текущего контроля и промежуточной аттестации. 3302 (ФГБОУ ВО Самарский ГАУ, г.Кинель, п.г.т. Усть-Кинельский, ул. Спортивная, д.8А)	Учебная аудитория на 30 посадочных мест, укомплектованная специализированной учебной мебелью (стол преподавателя, столы аудиторные, лавки аудиторные), оснащена демонстрационным оборудованием (проектор, экран, компьютер/ноутбук), 5-ю рабочими станциями, подключенными к локальной сети университета, интерактивной доской, принтером, доской маркерной, учебно-наглядным пособием.

5	<p>Учебная аудитория для проведения занятий лекционного типа, занятий семинарского типа, групповых и индивидуальных консультаций, текущего контроля и промежуточной аттестации 3139. (ФГБОУ ВО Самарский ГАУ, г. Кинель, п.г.т. Усть-Кинельский, ул. Спортивная, д.8А)</p>	<p>Учебная аудитория на 48 посадочных мест, укомплектованная специализированной учебной мебелью (стол преподавателя, столы аудиторные, лавки аудиторные), оснащена демонстрационным оборудованием (проектор, экран, компьютер/ноутбук), 4-мя рабочими станциями, подключенными к локальной сети университета, учебно-наглядным пособием.</p>
6	<p>Учебная аудитория для проведения занятий лекционного типа, занятий семинарского типа, групповых и индивидуальных консультаций, текущего контроля и промежуточной аттестации. 3124 (ФГБОУ ВО Самарский ГАУ, г. Кинель, п.г.т. Усть-Кинельский, ул. Спортивная, д.8А)</p>	<p>Учебная аудитория на 24 посадочных места, укомплектованная специализированной учебной мебелью (стол преподавателя, столы аудиторные, лавки аудиторные), оснащена демонстрационным оборудованием: Проектор-мультимедиа Sony - 1 шт. Экран проекционный - 1 шт. Системный блок - 3шт Монитор Hanns-G HZ - 4 шт. Монитор AOC-12475PRQU – 1 шт.</p>

8 ФОНД ОЦЕНОЧНЫХ СРЕДСТВ ДЛЯ ПРОВЕДЕНИЯ ТЕКУЩЕЙ И ПРОМЕЖУТОЧНОЙ АТТЕСТАЦИИ

8.1 Виды и формы контроля по дисциплине

Контроль уровня усвоенных знаний, освоенных умений и приобретенных навыков (владений) осуществляется в рамках текущего и промежуточного контроля в соответствии с Положением о текущем контроле и промежуточной аттестации обучающихся.

Текущий контроль освоения компетенций по дисциплине проводится при изучении теоретического материала, во время лабораторных работ, выполнении индивидуального задания. Текущему контролю подлежит посещаемость обучающимися аудиторных занятий и работа на занятиях.

Итоговой оценкой освоения дисциплинарных компетенций (результатов обучения по дисциплине является промежуточная аттестация в форме зачёта, проводимого с учетом результатов текущего контроля.

8.2 Типовые контрольные задания или иные материалы, необходимые для оценки результатов освоения образовательной программы в рамках учебной дисциплины

Оценочные средства для проведения текущей аттестации

Темы практических занятий

1. Аксонометрические проекции. Принцип построения аксонометрических проекций. Стандартные аксонометрические проекции.
2. Понятия о Единой системе конструкторской документации (ЕСКД). Стандарты ЕСКД: форматы, масштабы, типы линий, шрифты, основная надпись, нанесение размеров. Оформление чертежей, элементы геометрии деталей, изображения. Уклон, конусность, лекальные кривые, сопряжения.
3. ГОСТ 2.101-68 «Виды изделий». ГОСТ 2.102-2013 «Виды и комплектность конструкторских документов». ГОСТ 2.103-68 ЕСКД. Стадии разработки. ГОСТ 2.105-95 ЕСКД. Общие требования к текстовым документам. ГОСТ 2.109-73 ЕСКД. Основные требования к чертежам.
4. ГОСТ 2.305-2008 «Изображения – виды, разрезы, сечения».
5. Соединения резьбовые, шпоночные, шлицевые. Крепежные изделия. Неразъемные соединения деталей: сварные, клепанные, паяные, клееные. Изображение разъемных и неразъемных соединений и их деталей на чертежах.
6. Эскизы деталей. Правила выполнения эскизов. Рабочие чертежи деталей. Требования к рабочим чертежам. Нанесение размеров на рабочем чертеже. Обозначения шероховатости поверхностей деталей. ГОСТ 2.309-73 ЕСКД.
7. Чертеж вида общего. Сборочный чертеж. Спецификация. Детализирование чертежа общего вида. Основные определения и порядок выполнения.

8. Выполнение чертежей сборочных единиц (чертеж общего вида). Упрощения на чертежах общего вида.

9. Схемы. Общие требования к выполнению и чтению электрических, кинематических, гидравлических схем.

Критерии оценки практических занятий:

- **оценка «зачтено»** выставляется студентам, если они свободно владеют материалом, знают терминологию дисциплины по соответствующим темам, умеют читать и выполнять чертежи;
- **оценка «не зачтено»** выставляется студентам, не владеющим основополагающими знаниями по поставленному вопросу, если они не могут прочитать и выполнить чертеж, путаются в терминологии и не исправляют своих ошибок после наводящих вопросов.

Лабораторные работы

1. Эпюр Монжа. Точка в системе двух, трех плоскостей проекций. Конкурирующие точки.
2. Прямая. Следы прямой. Положение прямой относительно плоскостей проекций. Взаимные положения прямых.
3. Плоскость. Положения плоскости относительно плоскостей проекций. Точка и прямая в плоскости.
4. Многогранники. Видимость ребер. Точка на многограннике.
5. Линейчатые поверхности. Винтовые поверхности (геликоиды). Линейчатые поверхности с плоскостью параллелизма (поверхности Каталана).
6. Преобразования чертежа:
 1. Замена плоскостей проекций. Плоскопараллельное перемещение.
 2. Вращение вокруг проецирующей оси. Вращение вокруг линий уровня.
7. Метрические задачи: построение перпендикуляра к прямой, к плоскости, построение взаимно перпендикулярных плоскостей.
8. Метрические задачи: определение натуральных величин плоскостей, отрезков, углов и расстояний между ними.
9. Пересечение прямой с проецирующей плоскостью. Взаимное пересечение плоскостей, одна из которых проецирующая.
10. Пересечение прямой с плоскостью общего положения. Взаимное пересечение плоскостей общего положения.
11. Пересечение поверхности вращения плоскостью. Виды фигур сечения.
12. Пересечение прямой с поверхностью вращения. Развертки поверхностей: свойства и способы построений разверток поверхностей. Построение касательных линий и плоскостей к поверхности.
13. Взаимное пересечение поверхностей вращения: 1. Способ вспомогательных секущих плоскостей. 2. Способ вспомогательных секущих сфер.
14. Построение чертежа с модели. Построение прямоугольной изометрии.
15. Построение третьей проекции по двум заданным. Построение прямоугольной диметрии.

16. Разрезы, выполнение простых и сложных разрезов. Построение вынесенных и наложенных сечений.
17. Разъемные соединения. Изображение и обозначение резьбы на чертежах. Чертежи крепежных деталей. Болтовые и шпилечные соединения. Трубные, шпоночные и зубчатые (шлицевые) соединения.
18. Неразъемные соединения. Изображение и обозначения сварных и клеевых соединений.
19. Чертеж общего вида. Выбор главного вида и количества изображений, порядок выполнения. Выполнение чертежа корпусной детали.
20. Чертеж общего вида. Выполнение рабочих чертежей деталей.
21. Сборочный чертеж. Выбор главного вида и количества изображений, порядок выполнения.
22. Обозначения позиций деталей. Составление спецификации.
23. Эскизирование сборочного чертежа. ГОСТ 2.401-68 ЕСКД. Правила выполнения чертежей пружин.
24. ГОСТ 2.701-2008 ЕСКД. Схемы. Виды и типы. Общие требования к выполнению. ГОСТ 2.702-75 ЕСКД. Правила выполнения электрических схем. ГОСТ 2.703-68 ЕСКД. Правила выполнения кинематических схем. ГОСТ 2.704-76 ЕСКД. Правила выполнения гидравлических и пневматических схем.

Критерии и шкала оценки при защите лабораторных работ:

- оценка «зачтено» выставляется студенту, если он свободно владеет материалом, демонстрирует навыки работы с чертёжными инструментами, грамотно и аргументировано обосновывают полученные результаты, проявил инициативу, творческий подход, способность к выполнению сложных заданий, навыки работы в коллективе, организационные способности.

- оценка «не зачтено» выставляется студенту, не владеющему основополагающими знаниями по поставленному вопросу, выполняющему чертежи не в соответствии с ГОСТ и не исправляющему своих ошибок после наводящих вопросов, не работающему в группе, не выполнившему свои задачи или выполнившему только некоторые из них.

Расчетно-графические работы
Перечень расчетно-графических работ

№ подраздела	Тематика выполнения РГР	Вид и объем работ
<i>Раздел 1. Начертательная геометрия</i>		
РГР 1	Построение линии пересечения двух плоскостей общего положения заданных треугольниками.	Один чертеж формата А3
	Многогранники. Построение проекций. Видимость ребер.	Один чертеж формата А4
	Взаимное пересечение многогранников.	Один чертеж формата А4
	Развертки пересекающихся многогранников (многогранники берутся из задачи №3).	Один чертеж формата А3
	Пересечение многогранника плоскостью (общего положения).	Один чертеж формата А3
	Пересечение поверхности вращения прямой линией.	Один чертеж формата А3
	Взаимное пересечение поверхностей вращения. Способ вспомогательных секущих плоскостей.	Один чертеж формата А4
	Взаимное пересечение поверхностей вращения. Способ вспомогательных концентрических сфер	Один чертеж формата А4
<i>Раздел 2. Инженерная графика</i>		
РГР 2	Выполнение чертежа предмета по модели (индивидуальные задания выдаются преподавателем).	Один чертеж формата А3
	Выполнение чертежа предмета по аксонометрической проекции.	Один чертеж формата А3
	Выполнение чертежа предмета (в трех проекциях) по двум заданным видам.	Один чертеж формата А3
	Построение простых и сложных разрезов.	2 - 3 чертежа формата А3
	Соединения (резьбовое соединение, соединения болтом, шпилькой, трубное, соединение сваркой).	Пять чертежей формата А3
	Деталирование (выполнить шесть рабочих чертежей деталей, на двух из них разместить аксонометрические изображения: прямоугольную	Шесть чертежей формата А3

	изометрию и прямоугольную диметрию с вырезом четверти.	
	Сборочный чертеж (выполнение сборочного чертежа изделия и эскизирование к нему).	Один чертеж формата А3 Спецификация (стандартный бланк) Эскизы деталей 2-4 шт.

* – чертежи задаются на усмотрение преподавателя.

Критерии и шкала оценки РГР:

- оценка «зачтено» выставляется обучающемуся, если работа выполнена своевременно и в ней изложено правильное и полное решение всех задач с необходимыми теоретическими обоснованиями;

- оценка «не зачтено» выставляется обучающемуся, если работа содержит менее 50% правильно и полностью решенных задач без необходимых теоретических обоснований.

Доклад на студенческой научной конференции

Тематика докладов студенческой научной конференции по дисциплине «Начертательная геометрия и инженерная графика»

1. Коробовые кривые.
2. Построение линии пересечения двух тел вращения. Метод экцентрических сфер.
3. Методы построения логарифмической спирали.
4. Винтовые поверхности.
5. Затенение поверхности.
6. Развертываемые и не развертываемые поверхности. Условное развертывание сферы.
7. Поверхности с плоскостью параллелизма.
8. Частный случай способа сфер (способ Монжа).
9. Способ построения разверток поверхностей (метод триангуляции).
10. Свойства проекций пространственных кривых.
11. Построение перспективных изображений.
12. Кривая Безье.

Критерии и шкала оценивания докладов конференции

оценка «зачтено» выставляется, если обучающийся:

- подготовил по теме краткий конспект по заданной теме, отражающий основные положения рассматриваемого вопроса;

- подготовил презентацию и выступил на студенческой научной конференции;

оценка «не зачтено» выставляется:

- если не подготовлен краткий конспект или в нем не раскрыто основное содержание материала по заданной теме и не сделан доклад на студенческой научной конференции.

Оценочные средства для проведения промежуточной аттестации

Промежуточная аттестация по итогам освоения дисциплины осуществляется в виде экзамена.

Перечень вопросов для подготовки к экзамену

Раздел «Начертательная геометрия»

1. Какие известны вам основные методы проецирования геометрических форм на плоскости? Сформулируйте основные свойства параллельного проецирования. Что называют обратимостью чертежа? Сформулируйте и покажите на чертежах особенности методов ортогональных и аксонометрических проекций, проекций с числовыми отметками.
2. Какие прямые называют линиями уровня? Проецирующими прямыми линиями? Что называют следом прямой линии? Как изображаются на чертеже пересекающиеся, параллельные и скрещивающиеся прямые линии?
3. Покажите способы задания плоскости. Как строят прямые линии и точки в плоскости? Изложите особенности проецирующих плоскостей. Покажите способы построения главных линий плоскости.
4. В чем состоит принцип преобразования чертежа способом замены плоскостей проекций? Что определяет направление новой плоскости проекций при переводе плоскости общего положения в проецирующую плоскость?
5. Какова схема решения задачи по определению углов наклона плоскости к плоскостям проекций способом замены плоскостей проекций? Какова схема решения задачи по определению натуральной величины отрезка произвольно расположенной плоскости способом замены плоскостей проекций?
6. В чем состоит принцип преобразования чертежа способом вращения вокруг проецирующих прямых? Какую прямую принимают за ось вращения при переводе отсека плоскости из общего положения во фронтально-проецирующую плоскость? Можно ли считать плоскопараллельное перемещение вращением вокруг невыявленных осей (проецирующих прямых) и почему? Определите ось вращения фигуры при плоскопараллельном перемещении.
7. Укажите последовательность приемов определения натуральной величины отсека плоскости способом плоскопараллельного перемещения. Какова последовательность приемов определения натуральной величины отсека плоскости способом вращения вокруг прямых, параллельных плоскости проекций?
8. Каковы основные способы задания поверхностей? Что называют каркасом поверхности? Что называют определителем поверхности? Как образуются и задаются на чертеже поверхности переноса прямолинейного направления, поверхности вращения, винтовые поверхности? Какие поверхности вращения

называют поверхностями второго порядка? Укажите основные свойства поверхностей вращения.

9. Изложите сущность способов построения линии пересечения многогранников. Что называют разверткой многогранной поверхностью?

10. Какие косые поверхности называют линейчатыми поверхностями с направляющей плоскостью? Какова схема построения положений производящей линии таких поверхностей?

11. Укажите общую схему определения точек линии пересечения поверхности плоскостью. Какие точки линии пересечения поверхности плоскостью называют главными (опорными)? Укажите условия, при которых в сечении конуса вращения плоскостью получаются окружность, эллипс, гипербола, парабола, пересекающиеся прямые.

12. Укажите последовательность графических построений при определении точек пересечения прямой с поверхностью. Покажите на примерах, как определяют точки пересечения проецирующих плоскостей прямыми линиями, линии пересечения проецирующих плоскостей плоскостями общего положения и проецирующими плоскостями.

13. Назовите основные способы построения линий пересечения поверхностей. Опишите способы секущих плоскостей и сферических посредников при определении линии пересечения поверхностей.

14. Сформулируйте условие параллельности и условие перпендикулярности двух плоскостей. Сформулируйте условие перпендикулярности двух прямых общего положения. Как определяют на чертеже расстояния от точки до плоскости.

15. Что называют разверткой поверхностей? Какие поверхности называют развертывающимися, а какие неразвертывающимися?

Раздел «Инженерная графика»

1. Стандарты ЕСКД. Форматы, масштабы, линии. Графические обозначения материалов. Шрифты чертёжные. Нанесение размеров на чертежах. Размерные линии, выносные линии, стрелки, размерные числа.

2. Понятие о базах в машиностроении. Понятие о предельных отклонениях размеров и их нанесении на чертежах. Стандартные аксонометрические проекции ГОСТ 2.317-69.

3. ГОСТ 2.305-68 «Изображения». Виды. Разрезы. Сечения. Выносные элементы.

4. Виды изделий. Сборочные единицы, детали, комплексы, комплекты.

5. Виды конструкторских документов. Чертёж детали, его содержание.

6. Виды конструкторских документов. Эскизы. Назначение.

Последовательность операций при выполнении эскиза.

7. Основные правила обозначения шероховатости поверхностей деталей.

8. Сборочный чертёж, назначение, содержание. Сборочный чертёж, нанесение номеров позиций. Допускаемые упрощения на сборочных чертежах.

9. Чертёж общего вида, содержание, назначение. Спецификация. Назначение, содержание, оформление.

10. Виды и типы схем.

11. Виды соединений (общие сведения). Соединения резьбовые (винтовая линия, виток, шаг, ход, винтовые поверхности). Образование резьбы. Элементы резьбы. Профили и обозначение стандартных резьб. Стандартные крепежные детали с резьбой. Обозначения.
12. Соединение шпонками. Шлицевые соединения. Соединения заклепками.
13. Соединения сварные. Изображение швов сварных соединений. Условные обозначения швов сварных соединений.
14. Соединения сварные. Упрощение обозначений швов сварных соединений. Типы швов, их конструктивные элементы и размеры.
15. Изображение паяных и клеевых соединений. Изображение соединений получаемых сшиванием, методом деформации.

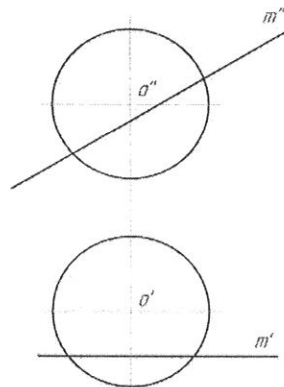
Билет для экзамена
(пример)

МИНИСТЕРСТВО СЕЛЬСКОГО ХОЗЯЙСТВА РОССИЙСКОЙ ФЕДЕРАЦИИ
федеральное государственное бюджетное образовательное учреждение
высшего образования
«Самарская государственная сельскохозяйственная академия»
Направление подготовки: 44.03.04 Профессиональное обучение
Профиль подготовки: Агроинженерия
Кафедра: Механика и инженерная графика

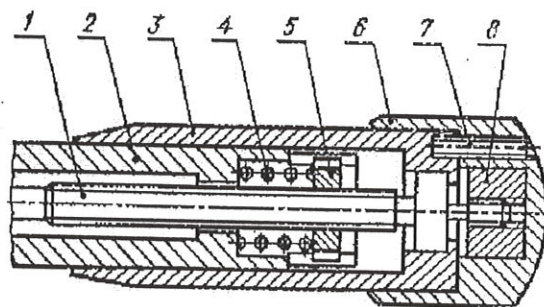
Дисциплина: «Начертательная геометрия и инженерная графика»

Экзаменационный билет № 1

1. Какие известны вам основные методы проецирования геометрических форм на плоскости? Сформулируйте основные свойства параллельного проецирования. Что называют обратимостью чертежа? Сформулируйте и покажите на чертежах особенности методов ортогональных и аксонометрических проекций, проекций с числовыми отметками.
2. Построить точки пересечения прямой m с телом вращения. Отобразить видимость прямой m относительно тела вращения.



3. Выполнить чертеж одной детали (тело вращения) (должно присутствовать необходимое количество изображений детали, шероховатость, размеры и шероховатость проставить в соответствии с примерным масштабом изображения на усмотрение студента).



Головка волномера: 1 — проводник внутренний, 2 — корпус резонатора, 3 — барабан, 4 — пружина, 5 — гайка М5×0,5,8 по ГОСТ 11871—80, 6 — головка, 7 — винт М2,5×12,58 по ГОСТ 1477—75, 8 — крышка.

Составители _____ С.В. Вдовкин
 _____ О.А. Артамонова
 Заведующий кафедрой _____ Н.П. Крючин
 «__» _____ 20__ г.

Критерии и шкала оценки за устный ответ на экзамене

- оценка **«отлично»** выставляется студенту, если он обладает необходимой системой знаний и умений по дисциплине; понимает и интерпретируют освоенную информацию; у студента сформированы умения и навыки решения задач, владение терминологией дисциплины на высоком уровне;

- оценка **«хорошо»** выставляется студенту, если он обладает необходимой системой знаний и умений по дисциплине; понимает и интерпретируют освоенную информацию; у студента сформированы умения и навыки решения задач, владение терминологией дисциплины на начальном уровне

- оценка **«удовлетворительно»** выставляется студенту, если он обладает необходимой системой знаний и умений по дисциплине; понимает и интерпретируют освоенную информацию; у студента сформированы умения и навыки решения задач допускает неточности в решении

оценка **«неудовлетворительно»** выставляется студенту если им усвоены некоторые элементарные знания основных вопросов по дисциплине; допущены ошибки и неточности, показывающие недостаточность овладения необходимой системой знаний по дисциплине, неумение решать задачи.

8.3. Критерии оценивания уровня сформированности компетенций

Оценка результатов обучения по дисциплине в форме уровня сформированности компонентов знать, уметь, владеть заявленных дисциплинарных компетенций проводится по 5-ти балльной шкале оценивания во время экзамена.

«Отлично» - теоретическое содержание курса освоено полностью, без пробелов, необходимые практические навыки работы с освоенным материалом в основном сформированы, все предусмотренные программой обучения учебные задания выполнены, качество выполнения большинства из них оценено числом баллов, близким к максимальному.

«Хорошо» - теоретическое содержание курса освоено полностью, без пробелов, некоторые практические навыки работы с освоенным материалом сформированы недостаточно, все предусмотренные программой обучения учебные задания выполнены, качество выполнения ни одного из них не оценено минимальным числом баллов, некоторые виды заданий выполнены с ошибками.

«Удовлетворительно» - теоретическое содержание курса освоено частично, некоторые практические навыки работы не сформированы, многие предусмотренные программой обучения учебные задания не выполнены, либо качество выполнения некоторых из них оценено числом баллов, близким к минимальному.

«Неудовлетворительно» выставляется студенту, который не знает значительной части программного материала, допускает существенные ошибки, неуверенно, с большими затруднениями выполняет практические работы. Как правило, оценка «неудовлетворительно» ставится студентам, которые не могут продолжить обучение без дополнительных занятий по соответствующей дисциплине.

8.4 Методические материалы, определяющие процедуры оценивания знаний, умений, навыков и опыта деятельности, характеризующих этапы формирования компетенций

Оценка знаний, умений, навыков, характеризующая этапы формирования компетенций по дисциплине «Начертательная геометрия и инженерная графика» проводится в форме текущей и промежуточной аттестации.

Контроль текущей успеваемости обучающихся – текущая аттестация – проводится в ходе семестра с целью определения уровня усвоения обучающимися знаний; формирования у них умений и навыков; своевременного выявления преподавателем недостатков в подготовке обучающихся и принятия необходимых мер по ее корректировке; совершенствованию методики обучения; организации учебной работы и оказания обучающимся индивидуальной помощи.

К контролю текущей успеваемости относятся проверка знаний, умений и навыков обучающихся:

- по результатам выполнения индивидуальных заданий (РГР, доклад на конференцию);
- по результатам проверки качества конспектов лекций и иных материалов;
- по результатам отчета обучающихся в ходе индивидуальной консультации преподавателя, проводимой в часы самоподготовки, по имеющимся задолженностям.

Контроль за выполнением обучающимися каждого вида работ может осуществляться поэтапно и служит основанием для предварительной аттестации по дисциплине.

Промежуточная аттестация по дисциплине проводится с целью выявления соответствия уровня теоретических знаний, практических умений и навыков по дисциплине «Начертательная геометрия и инженерная графика» требованиям ФГОС по направлению подготовки в форме зачёта.

Экзамен проводится после завершения изучения дисциплины в объеме рабочей учебной программы. Форма проведения экзамена определяется кафедрой. Оценка по результатам экзамена: «Отлично», «Хорошо», «Удовлетворительно», «Неудовлетворительно».

Все виды текущего контроля осуществляются на лабораторных занятиях, во время выполнения расчетно-графических работ, а также по результатам доклада на научной студенческой конференции.

Каждая форма контроля по дисциплине включает в себя теоретические вопросы, позволяющие оценить уровень освоения обучающимися знаний и практические задания, выявляющие степень сформированности умений и навыков.

Краткая характеристика процедуры реализации текущего контроля и промежуточной аттестации по дисциплине для оценки компетенции обучающихся представлена в таблице:

№ п/п	Наименование оценочного средства	Краткая характеристика процедуры оценивания компетенции	Представление оценочного средства в фонде
1	2	3	4
1	Доклад	<p>Продукт самостоятельной работы обучающегося, представляющий собой краткое изложение в письменном виде полученных результатов теоретического анализа определенной научной (учебно-исследовательской) темы, где автор раскрывает суть исследуемой проблемы, приводит различные точки зрения, а также собственные взгляды на нее.</p> <p>Доклад - продукт самостоятельной работы обучающегося, представляющий собой публичное выступление по представлению полученных результатов решения определенной учебно-исследовательской или научной темы.</p> <p>Тематика докладов выдается на занятии, выбор темы осуществляется самостоятельно. Подготовка осуществляется во внеаудиторное время. Результаты озвучиваются на научных студенческих конференциях, регламент – 7 мин. на выступление. В оценивании результатов наравне с преподавателем принимают участие обучающиеся.</p>	Темы докладов
1	2	3	4
2	Расчетно-	Средство проверки умений применять	Комплект заданий


	графические работы	полученные знания для решения задач определенного типа по теме или разделу.	по вариантам
3	Экзамен	Проводится в заданный срок, согласно графику учебного процесса. При выставлении оценок учитывается уровень приобретенных компетенций обучающегося. Компонент «знать» оценивается теоретическими вопросами по содержанию дисциплины, компоненты «уметь» и «владеть» - практикоориентированными заданиями.	Комплект вопросов к экзамену

Процедура оценивания компетенций обучающихся основана на следующих стандартах:

1. Периодичность проведения оценки (на каждом занятии).
2. Многоступенчатость: оценка (как преподавателем, так и обучающимися группы) и самооценка обучающегося, обсуждение результатов и комплекса мер по устранению недостатков.
3. Единство используемой технологии для всех обучающихся, выполнение условий сопоставимости результатов оценивания.
4. Соблюдение последовательности проведения оценки: предусмотрено, что развитие компетенций идет по возрастанию их уровней сложности, а оценочные средства на каждом этапе учитывают это возрастание.

Рабочая программа составлена на основании федерального государственного стандарта высшего образования (ФГОС ВО).

Рабочую программу разработал:
Доцент кафедры «Механика и инженерная графика»,
к.т.н., доцент Вдовкин С.В.


_____ *подпись*

Рассмотрена и одобрена на заседании кафедры «Механика и инженерная графика» «21» мая 2019 г., протокол № 9.


Заведующий кафедрой
д-р. техн. наук, профессор Крючин Н.П.


_____ *подпись*

СОГЛАСОВАНО:

Председатель методической комиссии факультета

канд. пед. наук, доцент Романов Д.В.


_____ *подпись*

Руководители ОПОП ВО
канд. пед. наук, доцент Романов Д.В.


_____ *подпись*

Начальник УМУ
канд. техн. наук, доцент Краснов С.В.


_____ *подпись*