

Министерство сельского хозяйства Российской Федерации
федеральное государственное бюджетное образовательное учреждение
высшего образования
«Самарский государственный аграрный университет»

УТВЕРЖДАЮ
Врио проректора по учебной и
воспитательной работе
доцент Краснов С.В.

« _____ » _____ 20__ г.

РАБОЧАЯ ПРОГРАММА ДИСЦИПЛИНЫ
«Механизация и автоматизация животноводства»

Направление подготовки: 36.03.02 Зоотехния

Профиль: Технология производства продуктов животноводства

Название кафедры: Сельскохозяйственные машины и механизация
животноводства

Квалификация: бакалавр

Форма обучения: очная; заочная

1 ЦЕЛИ И ЗАДАЧИ ОСВОЕНИЯ ДИСЦИПЛИНЫ

Цель дисциплины – дать студентам теоретические и практические знания по технологии и механизации производственных процессов в животноводстве, назначении машин и оборудования животноводческих ферм и фермерских хозяйств, правилах их эксплуатации и рационального использования для получения максимума продукции с наименьшими затратами с учетом экологических требований.

Для достижения этой цели решаются следующие задачи:

- состояние механизации производственных процессов в животноводстве в нашей стране и за рубежом;
- назначение машин и оборудования животноводческих ферм и фермерских хозяйств;
- устройство и регулировки современной животноводческой техники и ее применение в перспективных энергосберегающих технологиях производства продукции животноводства;
- рациональное техническое обслуживание машин и оборудования с целью снижения издержек производства, повышения производительности и улучшения условий труда;
- создание новых принципов и электромеханизированных технологий для животноводческих комплексов, малых и семейных ферм с широким комплексным использованием для производственных целей электроэнергии и возобновляемых источников энергии.

2 МЕСТО ДИСЦИПЛИНЫ В СТРУКТУРЕ ОПОП ВО

Дисциплина Б.1.О.24 «Механизация и автоматизация животноводства» относится к обязательной части блока Б1. Дисциплины (модули), предусмотренных учебным ФГОС ВО.

Дисциплина изучается в 4 семестре на 2 курсе в очной в 3 и 4 семестрах на 2 курсе в заочной форме обучения.

3 КОМПЕТЕНЦИИ ОБУЧАЮЩЕГОСЯ, ФОРМИРУЕМЫЕ В РЕЗУЛЬТАТЕ ОСВОЕНИЯ ДИСЦИПЛИНЫ / ОЖИДАЕМЫЕ РЕЗУЛЬТАТЫ ОБУЧЕНИЯ ПО ЗАВЕРШЕНИЮ ОСВОЕНИЯ ПРОГРАММЫ ДИСЦИПЛИНЫ

Процесс изучения дисциплины направлен на формирование следующих компетенций (в соответствии с ФГОС ВО и требованиями к результатам освоения ОПОП).

Код компетенции	Результаты освоения ОПОП (Содержание компетенции)	Индикаторы достижения результатов обучения по дисциплине
ОПК-4	Способность обосновать и реализовать в профессиональной деятельности современные технологии с использованием приборно-инструментальной базы и использовать основные естественные, биологические и профессиональные понятия, а также методы при решении	ИД-1 Знает основные естественные, биологические и профессиональные понятия и методы при решении профессиональных задач, современные технологии с использованием приборно-инструментальной базы.
		ИД-3 Умеет использовать основные естественные, биологические и

	общепрофессиональных задач	профессиональные понятия и методы при решении общепрофессиональных задач.
		ИД-3 Владеет навыками обоснования и реализации в профессиональной деятельности современных технологий с использованием приборно-инструментальной базы.

4 СТРУКТУРА И СОДЕРЖАНИЕ ДИСЦИПЛИНЫ

4.1 Объем дисциплины и виды учебной работы

Общая трудоемкость дисциплины составляет 4 зачетные единицы, 144 часа.

для очной формы обучения

Вид учебной работы		Трудоемкость дисциплины		Курс
		Всего часов	Объем контактной работы	2
Аудиторные занятия (всего)		54	54	54
в том числе:	Лекции (Л)	18	18	18
	Лабораторные работы (ЛР)	18	18	18
	Практические занятия (ПЗ)	18	18	18
Самостоятельная работа обучающегося (СРС) (всего), в том числе:		90	2,35	90
СРС в семестре:	Изучение вопросов, выносимых на самостоятельное изучение	10		10
	Подготовка к выполнению и защита лабораторных и практических занятий	26	-	26
СРС в сессию:	Экзамен	54	2,35	54
Вид промежуточной аттестации (зачет, экзамен)		экзамен		экзамен
Общая трудоемкость, ч.		144	56,35	144
Общая трудоемкость, зачетные единицы		4		4

для заочной формы обучения

Вид учебной работы		Трудоемкость дисциплины		Курс	
		Всего часов	Объем контактной работы	2	3
Аудиторные занятия (всего)		12	12	8	4
в том числе:	Лекции (Л)	4	4	2	2
	Лабораторные работы (ЛР)	4	4	2	2
	Практические занятия (ПЗ)	4	4		4
Самостоятельная работа обучающегося (СРС) (всего), в том числе:		132	2,35	64	68
СРС в семестре:	Изучение вопросов, выносимых на самостоятельное изучение	40	-	20	20
	Подготовка к выполнению и защита лабораторных и практических занятий	83	-	44	39
СРС в сессию:	Экзамен	9	2,35		9
Вид промежуточной аттестации (зачет, экзамен)		экзамен		экзамен	

Общая трудоемкость, ч.	144	14,35	144
Общая трудоемкость, зачетные единицы	4		4

**4.2 Тематический план лекционных занятий
для очной формы обучения**

№ п./п.	Тема лекционных занятий	Трудо- емкость, ч.
1	2	3
1	Характеристика потребителей энергии в животноводстве.	2
2	Материалы, применяемые при изготовлении машин и оборудования в животноводстве.	2
3	Механизация приготовления и заготовки кормов.	2
4	Механизация водоснабжения ферм и комплексов.	2
5	Механизация раздачи кормов.	2
6	Механизация уборки, транспортировки и переработки навоза.	2
7	Микроклимат животноводческих помещений.	2
8	Механизация доения коров.	2
9	Технология производства продукции животноводства	2
	Всего	18

для заочной формы обучения

№ п./п.	Тема лекционных занятий	Трудо- емкость, ч.
1	2	3
1	Механизация приготовления и заготовки кормов.	2
2	Механизация уборки, транспортировки и переработки навоза.	2
	Всего	4

**4.3 Тематический план практических занятий
для очной формы обучения**

№ п./п.	Темы практических занятий	Трудо- емкость, ч.
1	3	4
1	Механизация раздачи приготовления и раздачи кормов. Расчет.	6
2	Микроклимат животноводческих помещений. Расчет.	6
3	Механизация уборки, удаления, хранения и переработки (утилизации) навоза. Расчет.	4
4	Машинное доение коров. Расчет.	2
	Всего	18

для заочной формы обучения

№ п./п.	Темы практических занятий	Трудо- емкость, ч.
1	3	4
1	Механизация приготовления и раздачи кормов. Расчет.	2
2	Микроклимат животноводческих помещений. Расчет.	2
	Всего	4

4.4 Тематический план лабораторных работ

для очной формы обучения

№ п./п.	Темы лабораторных работ	Трудо-емкость, ч.
1	2	3
1	Механизация водоснабжения животноводческих ферм и поения животных.	4
2	Кормоприготовительные машины для измельчения грубых и сочных кормов.	4
3	Машины для приготовления концентрированных кормов.	2
4	Кормоприготовительные машины.	4
5	Кормоцехи.	4
	Всего	18

для заочной формы обучения

№ п./п.	Темы лабораторных работ	Трудо-емкость, ч.
1	2	3
1	Кормоприготовительные машины для измельчения грубых и сочных кормов.	4
	Всего	4

4.5 Самостоятельная работа

для очной формы обучения

Номер раздела (темы)	Вид самостоятельной работы	Название (содержание работы)	Объем, акад. часы
1	2	3	4
	Самостоятельная работа по теоретическому курсу (работа студента над вопросами, выносимыми на самостоятельное изучение)	Типовые перспективные проекты ферм и комплексов для производства свинины. Значение овцеводства. Откорм овец на механизированных площадках. Значение птицеводства. Типовые перспективные проекты птицеводческих предприятий. Особенности производства кролиководческой и звероводческой продукции Комплекты оборудования для комплексной механизации. Требования к воде. Источники водоснабжения и водозаборные сооружения. Система подогрева воды. Механизация работ по силосованию кормов. Понятие об измельчении. Механизация заготовки сенажа. Понятие о степени загрязненности и зоотехнические требования к машинам. Машины и оборудование зарубежных фирм по приготовлению кормов. Кормоцехи для животных. Особенности технологии механизированной раздачи сухих, влажных и жидких кормов. Свойства навоза. Опыт зарубежных фирм по	10

		механизации удаления и переработки навоза. Технические средства для водяного и парового отопления. Передвижные доильные установки. Применение опыта зарубежных фирм по машинному доению коров. Технический регламент на молоко. Регенераторы, теплообменники и их назначение. Механизация технологических процессов в овцеводстве, используемые машины и оборудование. Механизация производственных процессов на птицефабриках по производству яиц при содержании кур на планчатых полах и глубокой подстилке. Особенности работы машин на фермах и комплексах.	
	Подготовка к выполнению и защита лабораторных и практических занятий	Работа с учебно-методической литературой курса, работу над учебным материалом (учебника, нормативных документов, дополнительной литературы, в том числе с материалами, полученными по сети Интернет), ответы на контрольные вопросы и оформление отчета по лабораторному занятию.	26
	Подготовка и сдача экзамена	Проработка вопросов, выносимых на экзамен с учетом вопросов, выносимых на самостоятельное изучение	54
Итого:			90

для заочной формы обучения

Номер раздела (темы)	Вид самостоятельной работы	Название (содержание работы)	Объем, акад. часы
1	2	3	4
	Самостоятельная работа по теоретическому курсу (работа студента над вопросами, выносимыми на самостоятельное изучение)	Роль механизации и автоматизации производственных процессов в животноводстве. Генеральные планы предприятий для содержания скота. Технология производства молока и говядины. Особенности промышленной технологии производства молока, организация производственных процессов. Технология производства свинины. Технология производства овцеводческой и птицеводческой продукции. Типовые перспективные проекты ферм и комплексов для производства свинины. Значение овцеводства. Машины и оборудование для механизации производственных процессов в овцеводстве и птицеводстве. Откорм овец на механизированных площадках. Значение птицеводства. Типовые перспективные проекты птицеводческих предприятий.	40

		<p>Особенности производства кролиководческой и звероводческой продукции. Основы эксплуатации технологического оборудования ферм и комплексов.</p> <p>Комплекты оборудования для комплексной механизации. Требования к воде. Источники водоснабжения и водозаборные сооружения. Система подогрева воды. Механизация работ по силосованию кормов. Понятие об измельчении. Механизация заготовки сенажа. Понятие о степени загрязненности и зоотехнические требования к машинам. Машины и оборудование для приготовления кормов. Машины и оборудование для приготовления кормовых смесей. Машины и оборудование зарубежных фирм по приготовлению кормов. Кормоцехи для животных. Машины и оборудование для раздачи кормов на фермах.</p> <p>Особенности технологии механизированной раздачи сухих, влажных и жидких кормов. Свойства навоза. Машины и оборудование для уборки, удаления, переработки и хранения навоза. Устройство и типы навозохранилищ. Опыт зарубежных фирм по механизации удаления и переработки навоза. Оборудование для обеспечения микроклимата в животноводческих помещениях. Технические средства для водяного и парового отопления. Передвижные доильные установки. Применение опыта зарубежных фирм по машинному доению коров. Технический регламент на молоко. Машины и оборудование для доения сельскохозяйственных животных. Машины и оборудование для первичной обработки и переработки молока. Регенераторы, теплообменники и их назначение. Механизация технологических процессов в овцеводстве, используемые машины и оборудование. Механизация производственных процессов на птицефабриках по производству яиц при содержании кур на планчатых полах и глубокой подстилке. Особенности работы машин на фермах и комплексах.</p>	
	<p>Подготовка к выполнению и защита лабораторных и</p>	<p>Работа с учебно-методической литературой курса, работу над учебным материалом (учебника, нормативных документов, дополнительной литературы, в том числе с</p>	<p>83</p>

	практических занятий	материалами, полученными по сети Интернет), ответы на контрольные вопросы и оформление отчета по лабораторному занятию.	
	Подготовка и сдача экзамена	Проработка вопросов, выносимых на экзамен с учетом вопросов, выносимых на самостоятельное изучение	9
Итого:			132

5 МЕТОДИЧЕСКИЕ РЕКОМЕНДАЦИИ ПО ИЗУЧЕНИЮ ДИСЦИПЛИНЫ

Вид учебных занятий	Организация деятельности обучающегося
Лекция	Написание конспекта лекций: кратко, схематично, последовательно фиксировать основные положения, выводы, формулировки, обобщения; помечать важные мысли, выделять ключевые слова, термины. Проверка терминов, понятий с помощью энциклопедий, словарей, справочников с выписыванием толкований в тетрадь. Обозначить вопросы, термины, материал, который вызывает трудности, пометить и попытаться найти ответ в рекомендуемой литературе. Если самостоятельно не удастся разобраться в материале, необходимо сформулировать вопрос и задать преподавателю на консультации, на практическом занятии. Лекционные занятия проводить с применением мультимедийного оборудования. Этот материал носит иллюстративный характер и ни в коем случае не подменять конспекта, который обучающийся должен составлять самостоятельно.
Практические занятия	Перед практическим занятием по новой теме рекомендуется ознакомиться с теоретическим материалом конспекта лекций, затем с методическими пособиями, содержащими примеры выполнения типовых заданий. Практические занятия следует начинать с краткого обзора теоретической части.
Лабораторная работа	Выполнение лабораторных работ производится по методическим указаниям, представленным в списке дополнительной литературы данной рабочей программы. Лабораторный практикум проводится по традиционной методике с использованием реального оборудования или натуральных макетов.
Подготовка к экзамену	Допуск к экзамену - при условии выполнения практических работ. При подготовке к экзамену необходимо ориентироваться на конспекты лекций, рекомендуемую литературу и на материалы практических занятий. Рекомендуется широко использовать ресурсы ЭБС и библиотеки университета.

Вид СРС	Организация деятельности обучающегося
Самостоятельная работа по теоретическому курсу	Включает работу со словарями и справочниками; ознакомление с нормативными документами; работу с конспектами лекций; работу над учебным материалом (учебника, первоисточника, статьи, дополнительной литературы, в том числе с материалами, полученными по сети Интернет); конспектирование текстов; ответы на контрольные вопросы.
Подготовка к лабораторным и	Включает работу с учебно-методической литературой курса, работу над учебным материалом (учебника, нормативных документов,

практическим занятиям и оформление отчетов.	дополнительной литературы, в том числе с материалами, полученными по сети Интернет), ответы на контрольные вопросы и оформление отчета по практическому занятию.
Подготовка к экзамену	При подготовке к экзамену проработать вопросы, выносимые на экзамен с учетом вопросов, выносимых на самостоятельное изучение. Внимательно изучить разделы дисциплины с использованием основной и дополнительной литературы, конспектов лекций, конспектов практических занятий, ресурсов Интернет.

6 ОСНОВНАЯ, ДОПОЛНИТЕЛЬНАЯ ЛИТЕРАТУРА, ПРОГРАМНОЕ ОБЕСПЕЧЕНИЕ И РЕСУРСЫ ИНФОРМАЦИОННО-ТЕЛЕКОММУНИКАЦИОННОЙ СЕТИ «ИНТЕРНЕТ»

6.1.Основная литература:

6.1.1. Техническое обеспечение животноводства [Электронный ресурс] : учебник / А.И. Завражнов [и др.] ; Под ред. А.И. Завражнова. — Электрон. дан. — Санкт-Петербург : Лань, 2018. — 516 с. — Режим доступа:<https://e.lanbook.com/book/108449>.

6.1.2. Технология и механизация животноводства : учебное пособие [Электронный ресурс] / Денисов С.В., Грецов А.С., Мишанин А.Л., Янзина Е.В., Киров Ю.А., Васильев С.А. — Самара : РИЦ СГСХА, 2018 .— 165 с. — ISBN 978-5-88575-552-8 .— Режим доступа: <https://rucont.ru/efd/676538>

6.2.Дополнительная литература:

6.2.1. Мурусидзе Д.Н. и др. Технология производства продукции животноводства : Учеб. для ВУЗов / Мурусидзе Д.Н. и др. - М. : КолосС, 2005. - 432с.

6.2.2. Новиков В.В. Лабораторный практикум по механизации животноводства: учебное пособие / В. В. Новиков, Фролов Н.В., Денисов С.В. - Самара : РИЦ СГСХА, 2011. - 245 с.

6.2.3. Федоренко, И.Я. Ресурсосберегающие технологии и оборудование в животноводстве [Электронный ресурс] : учебное пособие / И.Я. Федоренко, В.В. Садов. — Электрон. дан. — Санкт-Петербург : Лань, 2012. — 304 с. — Режим доступа: <https://e.lanbook.com/book/3803>.

6.3 Программное обеспечение.

1. Microsoft Windows 7 Профессиональная 6.1.7601 Service Pack 1;
2. Microsoft Windows SL 8.1 RU AE OLP NL;
3. Microsoft Office Standard 2010;
4. Microsoft Office стандартный 2013;
5. Kaspersky Endpoint Security для бизнеса - стандартный Russian Edition;
6. WinRAR:3.x: Standard License – educational –EХТ;
7. 7 zip (свободный доступ).

6.4 Перечень информационно-справочных систем и профессиональных баз данных

6.4.1. РОССТАНДАРТ Федеральное агентство по техническому регулированию и метрологии [Электронный ресурс] – Режим доступа: <https://www.gost.ru/portal/gost/>

6.4.2. <http://pravo.gov.ru> – Официальный интернет-портал правовой информации;

6.4.3. <http://www.consultant.ru> - справочная правовая система «Консультант Плюс»;

6.4.4. <http://www.garant.ru> - справочно-правовая система по законодательству Российской Федерации;

6.4.5. Национальный цифровой ресурс Руконт [Электронный ресурс] – Режим доступа: <http://rucont.ru/catalog>

- 6.4.6. ЭБС Лань [Электронный ресурс] – Режим доступа: <http://e.lanbook.com/>
- 6.4.7. Электронно-библиотечная система (ЭБС) "AgriLib" [Электронный ресурс] – Режим доступа: <http://ebs.rgazu.ru/>
- 6.4.8. Единое окно доступа к образовательным ресурсам [Электронный ресурс] – Режим доступа: <http://window.edu.ru/>

7 МАТЕРИАЛЬНО-ТЕХНИЧЕСКОЕ ОБЕСПЕЧЕНИЕ ДИСЦИПЛИНЫ

Наименование специальных помещений и помещений для самостоятельной работы	Оснащенность специальных помещений и помещений для самостоятельной работы
Учебная аудитория для проведения занятий лекционного типа, занятий семинарского типа, курсового проектирования (выполнения курсовых работ), групповых и индивидуальных консультаций, текущей и промежуточной аттестации, ауд. 3115. <i>Самарская обл., г. Кинель, п.г.т. Усть-Кинельский, ул. Спортивная, д. 8А.</i>	Аудитория на 28 посадочных мест оборудована специализированной учебной мебелью: (столы, стулья, учебная доска, кафедра) и технические средства обучения (проектор, экран, ноутбук). Наглядные материалы: котел парообразователь Д-721.
Учебная аудитория для проведения занятий лекционного типа, занятий семинарского типа, курсового проектирования (выполнения курсовых работ), групповых и индивидуальных консультаций, текущей и промежуточной аттестации, ауд. 3117. <i>Самарская обл., г. Кинель, п.г.т. Усть-Кинельский, ул. Спортивная, д. 8А.</i>	Аудитория на 18 посадочных мест оборудована специализированной учебной мебелью: (столы, стулья, учебная доска, кафедра) и технические средства обучения (проектор, экран, ноутбук) Наглядные материалы: Установка ОМ-1; холодильная установка АВ-30, холодильно-пастеризационная установка ОПФ, дольный аппарат системы «Duovak-300», стригальные машинки МСУ-200 и МСО-77Б, заточный агрегат.
Помещение для самостоятельной работы, ауд. 3310а (читальный зал). <i>Самарская обл., г. Кинель, п.г.т. Усть-Кинельский, ул. Спортивная, д. 8А.</i>	Помещение на 6 посадочных мест, укомплектованное специализированной мебелью (компьютерные столы, стулья) и оснащенное компьютерной техникой (6 рабочих станций), подключенной к сети «Интернет» и обеспечивающей доступ в электронную информационно-образовательную среду университета, проектор EPSON H720D, экран.

8 ФОНД ОЦЕНОЧНЫХ СРЕДСТВ ДЛЯ ПРОВЕДЕНИЯ ТЕКУЩЕЙ И ПРОМЕЖУТОЧНОЙ АТТЕСТАЦИИ

8.1 Виды и формы контроля по дисциплине

Контроль уровня усвоенных знаний, усвоенных умений и приобретенных навыков (владений) осуществляется в рамках текущего и промежуточного контроля в соответствии с Положением о текущем контроле и промежуточной аттестации обучающихся.

Текущий контроль освоения компетенций по дисциплине проводится при изучении теоретического материала, выполнении заданий на практических занятиях, сдаче отчетов по лабораторным работам. Текущему контролю подлежит посещаемость обучающимися аудиторных занятий и работа на занятиях.

8.2 Типовые контрольные задания или иные материалы, необходимые для оценки результатов освоения образовательной программы в рамках учебной дисциплины
Оценочные средства для проведения текущей аттестации

Практические занятия

Тематика практических занятий

- 1. Механизация раздачи приготовления и раздачи кормов. Расчет.**
- 2. Микроклимат животноводческих помещений. Расчет.**
- 3. Механизация уборки, удаления, хранения и переработки (утилизации) навоза. Расчет.**
- 4. Машинное доение коров. Расчет.**

Критерии и шкала оценки за решение практических задач:

- оценка «зачтено» выставляется обучающемуся, если он свободно владеет материалом по теме практического занятия;
- оценка «не зачтено» выставляется обучающемуся, не владеющему основополагающими знаниями по поставленному вопросу.

Лабораторные занятия

Тематика лабораторных занятий

Лабораторное занятие № 1 Механизация водоснабжения животноводческих ферм и поение животных.

Лабораторное занятие № 2 Кормоприготовительные машины для измельчения грубых и сочных кормов.

Лабораторное занятие № 3 Машины для приготовления концентрированных кормов.

Лабораторное занятие № 4 Кормоприготовительные машины.

Лабораторное занятие № 5 Кормоцехи.

Критерии и шкала оценки отчета лабораторной работы:

- оценка «зачтено» выставляется студентам, если они свободно владеют материалом, ориентируются в схемах, знают назначение узлов, механизмов, агрегатов их характеристики и взаимодействие, демонстрируют навыки работы с оборудованием и машинами;
- оценка «не зачтено» выставляется студентам, не владеющим основополагающими знаниями по поставленному вопросу, если они не могут прочитать схему, путаются в назначении узлов, механизмов, агрегатов и не исправляют своих ошибок после наводящих вопросов.

Оценочные средства для проведения промежуточной аттестации

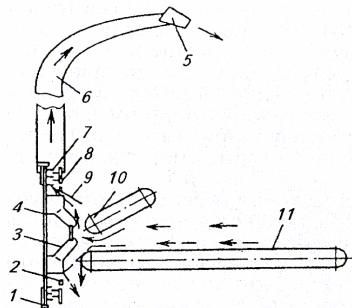
Экзамен по дисциплине проводится по экзаменационным билетам, содержащим 3 вопроса.

Пример экзаменационного билета

МИНИСТЕРСТВО СЕЛЬСКОГО ХОЗЯЙСТВА РОССИЙСКОЙ ФЕДЕРАЦИИ
федеральное государственное бюджетное образовательное учреждение
высшего образования
«Самарский государственный аграрный университет»
Направление подготовки: 36.03.02 Зоотехния
Профиль подготовки: Технология производства продуктов животноводства
Кафедра: «Сельскохозяйственные машины и механизация животноводства»
Дисциплина: «Механизация и автоматизация животноводства»

Билет №1

1. Комплексная механизация и автоматизация производственных процессов в животноводстве.
2. Особенности комплексной механизации свиноводческих ферм.
3. Устройство, принцип работы измельчителя грубых кормов ИГК-30Б.



Составитель _____ А. С. Грецов
(подпись)

Заведующий кафедрой _____ С.В. Денисов
(подпись)

«___» 202___ г.

Перечень вопросов к экзамену

1. Комплексная механизация и автоматизация производственных процессов в животноводстве.
2. Понятие о комплексной механизации фермы. Требования к планировке фермы, размещение основных и вспомогательных объектов.
3. Понятия животноводческая ферма, животноводческий комплекс, технологический процесс, поточно – технологическая линия.
4. Птицефермы и птицефабрики. Напольное и клеточное содержание птицы.
5. Способы содержания птиц. Применяемое оборудование.
6. Технологические схемы раздачи кормов.
7. Выбор оборудования технологической линии кормоцеха.
8. Расчет производительности поточно - технологической линии кормоцеха.
9. Устройство и принцип работы кормоцеха АКМ-9.
10. Способы подготовки кормов к скармливанию.
11. Технология и механизация заготовки сена.
12. Технология и механизация заготовки силоса и сенажа.
13. Технология и механизация заготовки сена активным вентилированием и сенажа. Положительные стороны этих методов.
14. Технологический расчет производственной линии раздачи кормов на животноводческой ферме.
15. Устройство, принцип работы и измельчителя – смесителя кормов ИСК - 3А.
16. Устройство, принцип работы измельчителя «Волгарь 5»
17. Устройство, принцип работы агрегата для заменителя молока АЗМ – 0,8А.
18. Зоотехнические требования к технологии раздачи кормов и классификация кормораздатчиков.
19. Устройство, принцип работы кормораздатчика КТУ-10.
20. Технология и машины для приготовления корнеклубнеплодов.
21. Заготовка травяной муки. Практика, технология, механизация.

22. Устройство, принцип работы и регулировки кормораздатчика КС – 1,5.
23. Устройство и принцип работы ИСРК-12.
24. Технология и механизация заготовки сочных кормов (силоса, корнеклубнеплодов).
25. Назначение и классификация дозаторов.
26. Тепловой расчет процесса запаривания.
27. Устройство, принцип работы варочного котла ВК – 1.
28. Расчет технологической линии раздачи кормов (мобильный кормораздатчик).
29. Устройство, принцип работы котла парообразователя Д-721.
30. Устройство, принцип работы дробилки кормов КДМ-2.
31. Устройство, принцип работы измельчителей ИГК-30Б, РСС-6Б.
32. Технологический расчет производственной линии приготовления кормов.
33. Потребность в воде и ее качество.
34. Система водоснабжения и ее составляющие.
35. Устройство и работа поилок АП-1А, АГК-4А.
36. Устройство, принцип работы безбашенной водокачки ВУ-5-30.
37. Водозаборные сооружения, водопроводные сети. Требования к ним.
38. Устройство, принцип работы поилок ПБС-1, ПСС-1.
39. Технологические схемы удаления и обработки навоза.
40. Механические средства уборки навоза.
41. Устройство, принцип работы и регулировки транспортера для уборки навоза ТСН – 160А.
42. Утилизация и использование навоза.
43. Гидравлические системы уборки навоза.
44. Физиология машинного доения коров. Методика подбора коров для машинной дойки.
45. Классификация доильных установок.
46. Правила машинной дойки коров. Доильная установка АДМ-8.
47. Устройство и работа доильного аппарата «Майга».
48. Назначение, общее устройство доильной установки УДА –8А.
49. Устройство, принцип работы доильного аппарата «Волга».
50. Устройство и работа доильного аппарата АДУ – 1.
51. Назначение, общее устройство доильной установки АДМ – 8А.
52. Устройство и работа доильного аппарата фирмы «Альфа-Лаваль»
53. Современные доильные залы.
54. Технология и механизация первичной обработки молока.
55. Устройство, принцип работы сепаратора СОМ-3-1000.
56. Устройство, принцип работы холодильной установки АВ – 30.
57. Устройство, принцип работы охладителя ОМ – 1.
58. Сепарирование молока. Требования к сепараторам.
59. Устройство, принцип работы пастеризационно – охладительной установки ОПФ – 1.
60. Технология стрижки овец применяемое оборудование.

8.3 Критерии оценивания уровня сформированности компетенций

Оценка результатов обучения по дисциплине в форме уровня сформированности компонентов знать, уметь, владеть заявленных дисциплинарных компетенций проводится по 4-х балльной шкале оценивания путем выборочного контроля во время экзамена.

При оценке уровня сформированности дисциплинарных компетенций в рамках выборочного контроля при экзамене считается, что полученная оценка за компонент проверяемой в билете дисциплинарной компетенции обобщается на соответствующий компонент всех дисциплинарных компетенций, формируемых в рамках данной дисциплины.

Шкала оценивания экзамена

Оценка	Уровень освоения компетенций	Критерии оценивания
«отлично»	высокий уровень	Обучающийся показал всесторонние, систематизированные, глубокие знания программы дисциплины,
«хорошо»	повышенный уровень	Обучающийся показал прочные знания основных разделов программы дисциплины,
«удовлетворительно»	пороговый уровень	Обучающийся показал фрагментарный, разрозненный характер знаний, недостаточно точные формулировки базовых понятий дисциплины, нарушающий логическую последовательность в изложении программного материала, при этом владеющий знаниями основных разделов дисциплины, необходимыми для дальнейшего обучения, умение получить с помощью преподавателя правильное решение конкретной практической задачи из числа предусмотренных рабочей программой, знакомство с рекомендованной справочной литературой
«неудовлетворительно»	минимальный уровень не достигнут	При ответе обучающегося выявились существенные пробелы в знаниях большей части основного содержания дисциплины, допускаются грубые ошибки в формулировке основных понятий, решении типовых практических задач (неумение с помощью преподавателя получить правильное решение конкретной практической задачи из числа предусмотренных рабочей программой учебной дисциплины)

8.4 Методические материалы, определяющие процедуры оценивания знаний, умений, навыков и опыта деятельности, характеризующих этапы формирования компетенций

Оценка знаний, умений, навыков, характеризующая этапы формирования компетенций по дисциплине «Технология и механизация животноводства» проводится в форме текущей и промежуточной аттестации.

Контроль текущей успеваемости обучающихся – текущая аттестация – проводится в ходе семестра с целью определения уровня усвоения обучающимися знаний; формирования у них умений и навыков; своевременного выявления преподавателем недостатков в подготовке обучающихся и принятия необходимых мер по ее корректировке; совершенствованию методики обучения; организации учебной работы и оказания обучающимся индивидуальной помощи.

К контролю текущей успеваемости относятся проверка знаний, умений и навыков обучающихся:

- на занятиях (опрос, решение задач, практические и ситуационные задания);

- по результатам проверки качества конспектов лекций и иных материалов;
- по результатам отчета обучающихся в ходе индивидуальной консультации преподавателя, проводимой в часы самоподготовки, по имеющимся задолженностям.

Контроль за выполнением обучающимися каждого вида работ может осуществляться поэтапно и служит основанием для предварительной аттестации по дисциплине.

Промежуточная аттестация по дисциплине проводится с целью выявления соответствия уровня теоретических знаний, практических умений и навыков по дисциплине требованиям ФГОС по направлению подготовки в форме экзамена.

Экзамен проводится после завершения изучения дисциплины в объеме рабочей учебной программы. Форма проведения экзамена определяется кафедрой (устный – по билетам, либо путем собеседования по вопросам; письменная работа, тестирование и др.). Оценка по результатам экзамена – «отлично» «хорошо» «удовлетворительно» и «не удовлетворительно».

Все виды текущего контроля осуществляются на практических занятиях.

Каждая форма контроля по дисциплине включает в себя теоретические вопросы, позволяющие оценить уровень освоения обучающимися знаний и практические задания, выявляющие степень сформированности умений и навыков.

Процедура оценивания компетенций, обучающихся основана на следующих стандартах:

1. Периодичность проведения оценки (на каждом занятии).
2. Многоступенчатость: оценка (как преподавателем, так и обучающимися группы) и самооценка обучающегося, обсуждение результатов и комплекса мер по устранению недостатков.
3. Единство используемой технологии для всех обучающихся, выполнение условий сопоставимости результатов оценивания.
4. Соблюдение последовательности проведения оценки: предусмотрено, что развитие компетенций идет по возрастанию их уровней сложности, а оценочные средства на каждом этапе учитывают это возрастание.

Краткая характеристика процедуры реализации текущего контроля и промежуточной аттестации по дисциплине для оценки компетенций обучающихся представлена в таблице:

№ п / п	Наименование оценочного средства	Краткая характеристика процедуры оценивания компетенций	Представление оценочного средства в фонде
1	Отчет по практическим и ситуационным заданиям или по лабораторной работе (отчет)	Совместная деятельность группы обучающихся и преподавателя под управлением преподавателя с целью решения учебных и профессионально-ориентированных задач. Позволяет оценивать умение анализировать и решать типичные профессиональные задачи.	Тематика практических и ситуационных заданий
2	Устный опрос	Устный опрос по основным терминам может проводиться в начале/конце лекционного или семинарского занятия в течение 15-20 мин. Либо устный опрос проводится в течение всего семинарского занятия по заранее выданной тематике. Выбранный преподавателем обучающийся может отвечать с места либо у доски.	Вопросы по темам/разделам дисциплины
3	Экзамен	Проводится в заданный срок, согласно графику учебного процесса. При выставлении оценок учитывается уровень приобретенных компетенций обучающегося. Компонент «знать» оценивается	Комплект вопросов к экзамену

		теоретическими вопросами по содержанию дисциплины, компоненты «уметь» и «владеть» - практико-ориентированными заданиями.	
--	--	--	--

Рабочая программа составлена на основании федерального государственного образовательного стандарта высшего образования (ФГОС ВО).

Рабочую программу разработал:
Доцент кафедры «Сельскохозяйственные машины и механизация животноводства» канд. техн. наук, Грецов А. С.

(подпись)

Рассмотрена и одобрена на заседании кафедры «Сельскохозяйственные машины и механизация животноводства» «__» _____ 20__ г., протокол № ____

Заведующий кафедрой
канд. техн. наук, доцент С.В. Денисов

(подпись)

СОГЛАСОВАНО:

Председатель методической комиссии факультета
Доктор вет. наук, профессор А. В. Савинков

(подпись)

Руководитель ОПОП ВО
доктор с/х. наук, профессор А.М. Ухтверов

(подпись)

Начальник УМУ
канд. техн. наук, доцент С.В. Краснов

(подпись)

ДОПОЛНЕНИЯ И ИЗМЕНЕНИЯ В РАБОЧЕЙ ПРОГРАММЕ

на _____ / _____ учебный год

В рабочую программу дисциплины Б1.О.24 «Механизация и автоматизация животноводства» вносятся следующие изменения:

Дополнения и изменения в рабочей программе рассмотрены и одобрены на заседании кафедры «Сельскохозяйственные машины и механизация животноводства» «__» _____ 20__ г., протокол №__

Дополнения и изменения согласованы с МКФ

Председатель МКФ
д.в.н., профессор

_____ А. В. Савинков
(подпись)

