

Министерство сельского хозяйства Российской Федерации  
Федеральное государственное бюджетное образовательное  
учреждение высшего образования  
«Самарский государственный аграрный университет»

УТВЕРЖДАЮ  
Проректор по учебной,  
воспитательной работе и  
молодежной политике  
Ю.З. Кирова  
(И.О. Фамилия)  
  
«14» июня 2023 г.



**РАБОЧАЯ ПРОГРАММА ДИСЦИПЛИНЫ**  
**«ДЕТАЛИ МАШИН И ОСНОВЫ**  
**КОНСТРУИРОВАНИЯ»**

Направление подготовки: 35.03.06 «Агроинженерия»

Профиль: Технические системы в агробизнесе;

Технический сервис в АПК

Название кафедры: Механика и инженерная графика

Квалификация: бакалавр

Формы обучения: очная, заочная

Кинель 2023

## 1 ЦЕЛЬ И ЗАДАЧИ ОСВОЕНИЯ ДИСЦИПЛИНЫ

**Цель дисциплины** – сформулировать у обучающихся на основе знаний законов математических и естественных наук системы компетенций для решения профессиональных задач при расчете и конструировании деталей машин и сборочных единиц общего назначения с учетом режима работы и требуемого срока службы.

**Задачи дисциплины:** изучение конструкций, типажа и критериев работоспособности деталей машин, сборочных единиц и механизмов, изучение теории и методов расчёта деталей машин и их соединений, механизмов, развитие навыков конструирования и технического творчества

## 2 МЕСТО ДИСЦИПЛИНЫ В СТРУКТУРЕ ОПОП ВО

Дисциплина Б1.О.20 «Детали машин и основы конструирования» относится к циклу обязательной части блока Блока 1 «Дисциплины (модули)» учебного плана.

Дисциплина изучается в 5 семестре на 3 курсе в очной форме обучения, в 4 и в 5 семестрах на 2 курсе 3 курсе в заочной форме обучения.

## 3 КОМПЕТЕНЦИИ ОБУЧАЮЩЕГОСЯ, ФОРМИРУЕМЫЕ В РЕЗУЛЬТАТЕ ОСВОЕНИЯ ДИСЦИПЛИНЫ / ОЖИДАЕМЫЕ РЕЗУЛЬТАТЫ ОБУЧЕНИЯ ПО ЗАВЕРШЕНИИ ОСВОЕНИЯ ПРОГРАММЫ ДИСЦИПЛИНЫ

Процесс изучения дисциплины направлен на формирование следующих компетенций (в соответствии с ФГОС ВО и требованиями к результатам освоения ОПОП):

Код и наименование компетенции	Код и наименование индикаторы достижения компетенции	Перечень планируемых результатов обучения по дисциплине
УК-2 Способен определять круг задач в рамках поставленной цели и выбирать оптимальные способы их решения, исходя из действующих правовых норм, имеющихся ресурсов и ограничений	ИД-1. Умеет на основе поставленной цели формулировать задачи, которые необходимо решить для ее достижения	<b>Умеет:</b> формулировать задачу проекта, выбирая оптимальный способ ее решения
	ИД-2. Способен оценивать имеющиеся ресурсы, ограничения и действующие правовые нормы при постановке/решении задач.	<b>Знает:</b> методику оптимального решения конкретной задачи проекта с заданными ресурсными ограничениями.
	ИД-3. Выбирает оптимальные способы решения задач, исходя из действующих правовых норм, имеющихся ресурсов и ограничений	Умеет: решать конкретную задачу проекта, выбирая оптимальный способ ее решения
ОПК-1 Способен решать типовые задачи профессиональной деятельности	ИД-1. Демонстрирует знание основных законов математических, естественнонаучных и	<b>Знает:</b> критерии работоспособности и основные теории расчета деталей, сборочных

на основе знаний основных законов математических и естественных наук с применением информационно-коммуникационных технологий	общефессиональных дисциплин, необходимых для решения типовых задач в области агроинженерии	единиц и механизмов приводов машин.
	ИД-2. Использует знания основных законов математических и естественных наук для решения стандартных задач в агроинженерии	<b>Умеет:</b> выполнять расчеты типовых деталей, сборочных единиц и механизмов машин. <b>Владеет:</b> инструментарием для решения практических инженерных задач
	ИД-3. Применяет информационно-коммуникационные технологии в решении типовых задач в области агроинженерии	<b>Умеет:</b> выполнять расчет типовых деталей и узлов машин с применением современных расчетных программ.
	ИД -4. Пользуется специальными программами и базами данных при разработке технологий и средств механизации в сельском хозяйстве	<b>Владеет:</b> специальными программами и базами данных при проектировании новых и модернизации существующих машин и механизмов.
ОПК-2 Способен использовать нормативные правовые акты и оформлять специальную документацию в профессиональной деятельности	ИД-1. Владеет методами поиска и анализа нормативных правовых документов, регламентирующих различные аспекты профессиональной деятельности в области сельского хозяйства	<b>Владеет:</b> методами поиска и анализа нормативных правовых документов, регламентирующих методику проектирования машин и механизмов.
	ИД-3. Использует нормативные правовые документы, нормы и регламенты проведения работ в области эксплуатации и ремонта сельскохозяйственной техники и оборудования	<b>Знает:</b> порядок разработки технического задания, эскизного проекта или технического проекта на компоненты сельскохозяйственных машин. <b>Умеет:</b> выполнять эскизный или технический проект компонентов транспортно-технологических машин и комплексов
	ИД-4. Оформляет специальные документы для осуществления эксплуатации и ремонта сельскохозяйственной техники и оборудования	<b>Умеет:</b> оформлять конструкторскую документацию в соответствии с требованиями ЕСКД
	ИД-5. Ведет учетно-отчетную документацию по эксплуатации и ремонту сельскохозяйственной техники и оборудования, в том числе в электронном виде	<b>Владеет:</b> навыками разработки и оформления конструкторской документации в соответствии с требованиями ЕСКД

## 4 СТРУКТУРА И СОДЕРЖАНИЕ ДИСЦИПЛИНЫ

### 4.1 Объем дисциплины и виды учебной работы

Общая трудоемкость дисциплины составляет 4 зачетные единицы, 144 часов.

#### для очной формы обучения

Вид учебной работы		Трудоемкость дисциплины		Семестр	
		Всего часов	Объем контактной работы	4	5
<b>Аудиторные занятия (всего)</b>		<b>54</b>	<b>54</b>	<b>54</b>	
в том числе:	Лекции (Л)	18	18	18	
	Практические занятия (ПЗ)	18	18	18	
	Лабораторные работы (ЛР)	18	18	18	
<b>Самостоятельная работа студента (СРС) (всего), в том числе:</b>		<b>90</b>	<b>5,45</b>	<b>90</b>	
СРС в семестре:	Расчетно-графические работы (РГР)	30	0,4	30	
	Изучение вопросов, выносимых на самостоятельное изучение	10	2,7	10	
	Подготовка к выполнению и защите лабораторных работ и другим видам аттестации	23		23	
СРС в сессию	Экзамен	27		27	
<b>Вид промежуточной аттестации (зачет, экзамен)</b>		<b>экзамен</b>	<b>2,35</b>	<b>экзамен</b>	
<b>Общая трудоемкость, ч.</b>		<b>144</b>	<b>59,45</b>	<b>144</b>	
<b>Общая трудоемкость, зачетные единицы</b>		<b>4</b>		<b>4</b>	

#### для заочной формы обучения

Вид учебной работы		Трудоемкость дисциплины		Семестр	
		Всего часов	Объем контактной работы	4	5
<b>Аудиторные занятия (всего)</b>		<b>16</b>	<b>16</b>	<b>8</b>	<b>8</b>
в том числе:	Лекции (Л)	6	6	4	2
	Практические занятия (ПЗ)	6	6	2	4
	Лабораторные работы (ЛР)	4	4	2	2
<b>Самостоятельная работа студента (СРС) (всего), в том числе:</b>		<b>128</b>	<b>2,35</b>	<b>64</b>	<b>64</b>
	Изучение вопросов, выносимых на самостоятельное изучение	48		28	20
	Подготовка к выполнению и защите лабораторных работ и другим видам аттестации	71		36	35
СРС в сессию	Экзамен	9	2,35	0	9
<b>Вид промежуточной аттестации (зачет, экзамен)</b>		<b>экзамен</b>			<b>экзамен</b>
<b>Общая трудоемкость, ч.</b>		<b>144</b>	<b>4</b>	<b>72</b>	<b>72</b>
<b>Общая трудоемкость, зачетные единицы</b>		<b>4</b>	<b>18,35</b>	<b>2</b>	<b>2</b>

## 4.2 Тематический план лекционных занятий

### для очной формы обучения

№ п./п.	Темы лекционных занятий	Трудо-емкость ч
1	Предмет дисциплины. Основные понятия и определения. Общие основы проектирования деталей машин. Основные требования, предъявляемые к машинам и их деталям	2
2	Гибкие передачи. Кинематика и динамика передачи. Критерии работоспособности.	2
3	Механические передачи. Структура и назначение привода. Механические передачи: назначение, классификация, основные характеристики	4
4	Цилиндрические зубчатые передачи. Расчет прямозубых, косозубых, цилиндрических колес и конических колес.	2
5	Червячные передачи. Тепловой расчет, особенности смазывания и охлаждения.	2
6	Валы и оси. Общие сведения, конструкция, материалы. Проектировочный и проверочный расчеты валов.	4
7	Подшипники качения: конструкция, материалы элементов, классификация, условные обозначения	2
Всего		18

### для заочной формы обучения

№ п./п.	Темы лекционных занятий	Трудо-емкость, ч.
1	Предмет дисциплины. Основные понятия и определения. Общие основы проектирования деталей машин. Основные требования, предъявляемые к машинам и их деталям. Механические передачи. Структура и назначение привода. Ремённые передачи. Кинематика и динамика передачи. Критерии работоспособности. Цепные передачи.	2
2	Цилиндрические зубчатые передачи. Расчет цилиндрических колес и конических колес. Конические зубчатые передачи. Расчет и проектирование. Червячные передачи.	2
3	Шпоночные и шлицевые соединения. Проектирование и расчет. Подшипники качения: конструкция, материалы элементов, классификация, условные обозначения. Соединения деталей. Резьбовые соединения.	2
Всего		6

## 4.3 Тематический план практических занятий

### для очной формы обучения

№ п./п.	Темы практических занятий	Трудо-емкость, ч.
1	Разработка кинематической схемы машинного агрегата. Условные графические изображения в схемах.	2
2	Выбор двигателя, кинематический и силовой расчет привода.	2
3	Расчет цилиндрической передачи: выбор материала и определение допускаемых напряжений.	2
4	Выбор конструкции вала и определение диаметров и длин ступеней вала.	2
5	Определение реакций в опорах и построение эпюр изгибающих и кру-	2

	тящего моментов.	
6	Расчет шпоночных и шлицевых, соединений.	2
7	Выбор подшипников качения и конструирование узла.	2
8	Определение размеров корпуса редуктора	2
9	Подбор и проверочный расчет стандартных муфт.	2
Всего		18

#### **для заочной формы обучения**

№ п./п.	Темы практических занятий	Трудо-емкость, ч.
1	Выбор двигателя, кинематический и силовой расчет привода.	2
2	Выбор конструкции вала и определение диаметров и длин ступеней вала. Определение реакций в опорах и построение эпюр изгибающих и крутящего моментов	2
3	Расчет шпоночных и шлицевых, соединений. Выбор подшипников качения и конструирование узла. Подбор и проверочный расчет стандартных муфт Определение размеров корпуса редуктора	2
Всего		6

#### 4.4 Тематический план лабораторных работ

##### **для очной формы обучения**

№ п./п.	Темы лабораторных работ	Трудо-емкость, ч.
1	Изучение типовых деталей машин. Соединения	2
2	Валы и оси. Шлицевые и шпоночные соединения.	4
3	Изучение гибких передач и их элементов.	4
4	Изучение конструкции одноступенчатого цилиндрического редуктора.	4
5	Изучение конструкций подшипников качения.	4
Всего		18

##### **для заочной формы обучения**

№ п./п.	Темы лабораторных работ	Трудо-емкость, ч.
1	Изучение типовых деталей машин. Соединения. Валы и оси. Шлицевые и шпоночные соединения	2
2	Изучение конструкции одноступенчатого цилиндрического редуктора.	2
Всего		4

#### 4.5 Самостоятельная работа

##### **для очной формы обучения**

Номер раздела (темы)	Вид самостоятельной работы	Название (содержание работы)	Объем, акад. часы
	Самостоятельное изучение теоретического материала	Самостоятельное изучение основной и дополнительной литературы, поиск и сбор информации по дисциплине в периодических печатных и интернет-изданиях, на официальных сайтах	23

	Подготовка к выполнению и защите лабораторных работ	Изучение лекционного материала, подготовка ответов на контрольные вопросы	10
	Самостоятельная работа (индивидуальное задание)	Выполнение расчетно-графических работ (РГР)	30
	Подготовка к сдаче экзамена	Повторение и закрепление изученного материала	27
	<b>Итого</b>		<b>90</b>

### для заочной формы обучения

Номер раздела (темы)	Вид самостоятельной работы	Название (содержание работы)	Объем, акад. часы
	Подготовка к лекциям	Осмысление и закрепление теоретического материала в соответствии с содержанием лекционных занятий	44
	Самостоятельное изучение теоретического материала	Самостоятельное изучение основной и дополнительной литературы, поиск и сбор информации по дисциплине в периодических печатных и интернет-изданиях, на официальных сайтах	71
	Подготовка к выполнению и защите лабораторных работ	Изучение лекционного материала, подготовка ответов на контрольные вопросы	4
	Подготовка к сдаче экзамена	Повторение и закрепление изученного материала	9
	<b>Итого</b>		<b>128</b>

## 5 МЕТОДИЧЕСКИЕ РЕКОМЕНДАЦИИ ПО ИЗУЧЕНИЮ ДИСЦИПЛИНЫ

Вид учебных занятий	Организация деятельности обучающихся
Лекция	<p>Лекции проводятся в специализированной аудитории, которая должна быть оборудована для применения современных технических средств обучения.</p> <p>При подготовке к прослушиванию лекции студент обязан проработать ранее пройденный материал. На лекцию студент обязан явиться своевременно, имея конспект лекций и другие необходимые методические материалы.</p> <p>Студент обязан тщательно вести конспект лекции. В дальнейшем, используя конспект лекций, он успешно будет готовиться к другим видам занятий по курсу (практическим, лабораторным), к периодическому промежуточному контролю знаний и экзамену. Написание конспекта лекций: кратко, схематично, последовательно фиксировать основные положения, выводы, формулировки, обобщения; пометать важные мысли, выделять ключевые слова, термины. Проверка терминов, понятий с помощью энциклопедий, словарей, справочников с выписыванием толкований в тетрадь. Обозначить вопросы, термины, материал, который вызывает трудности, пометить и попытаться найти ответ в рекомендуемой литературе. Если самостоятельно не удастся разобраться в матери-</p>

	<p>але, необходимо сформулировать вопрос и задать преподавателю на консультации, на практическом занятии</p>
<p>Практические занятия</p>	<p>Перед практическим занятием по новой теме рекомендуется ознакомиться с теоретическим материалом конспекта лекций, затем с методическими пособиями, содержащими примеры выполнения типовых заданий.</p> <p>При проведении практических занятий в первую очередь рассматриваются задачи, соответствующие тематике расчетно-графических работ, а также экзаменационных задач. В связи с этим студенты должны быть заинтересованы в понимании и освоении материала.</p> <p>Практические занятия следует начинать с краткого обзора теоретической части, показом решения конкретного примера. Затем рекомендуется привлекать студентов в решении задач у доски, комментируя выбранный способ решения</p>
<p>Расчетно-графические работы</p>	<p>При решении задач расчетно-графических работ рекомендуется ознакомиться с теоретическим материалом конспекта лекций, затем с методическими пособиями, содержащими примеры выполнения типовых заданий. Ознакомиться со структурой и оформлением расчетно-графической работы. После этого следует приступать к выполнению самостоятельного задания по своему варианту. Выполненные расчетно-графических работ предлагается с использованием ЭВМ. Для этого использовать программы, имеющиеся в компьютерных классах кафедры. В случае затруднений в решении рекомендуется оформить рисунок и расчетную схему задания, указать исходные данные и начато расчета до места, вызвавшего затруднения, затем обратиться к преподавателю за консультацией и разъяснениями</p> <p>Варианты индивидуальных заданий должны быть разработаны преподавателем. Обучающемуся предоставляется достаточная свобода по выбору метода решения, то есть возможность решения задачи, не обязательно по конкретной методике.</p> <p>Выполненные обучающимися расчетно-графические работы предлагать проверять на ЭВМ. При такой ситуации роль преподавателя должна сводиться, в основном, к помощи в изучении оригинальных программ и методов решения задач</p>
<p>Лабораторные работы</p>	<p>Накануне проведения лабораторной работы студенты должны изучить соответствующий материал, изложенный в методических указаниях по проведению лабораторных работ.</p> <p>Лабораторные работы проводятся в учебной лаборатории кафедры под наблюдением преподавателя. Перед проведением лабораторных работ производится краткий опрос студентов с целью выяснения их готовности к выполнению работы. После проведения лабораторной работы студенты должны представить данные по проведенному эксперименту и протокол испытаний.</p> <p>При защите лабораторной работы студент должен продемонстрировать знания по теме проведенной работы и уметь объяснить цель и задачи работы, а также описать принципиальную схему работы оборудования, использованного в лабораторной работе.</p> <p>Выполнение лабораторных работ производится по методическим указаниям, представленным в списке дополнительной литературы данной рабочей программы.</p> <p>Лабораторный практикум проводится по традиционной методике с использованием реального оборудования или натуральных макетов</p>



Подготовка к экзамену	При подготовке к экзамену необходимо ориентироваться на конспекты лекций, рекомендуемую литературу программное обеспечение, ресурсы информационно-телекоммуникационной сети «ИНТЕРНЕТ», на материалы практических, лабораторных занятий и самостоятельной работы
-----------------------	--

## **6 ОСНОВНАЯ, ДОПОЛНИТЕЛЬНАЯ ЛИТЕРАТУРА, ПРОГРАММНОЕ ОБЕСПЕЧЕНИЕ И РЕСУРСЫ ИНФОРМАЦИОННО-ТЕЛЕКОММУНИКАЦИОННОЙ СЕТИ «ИНТЕРНЕТ»**

### 6.1 Основная литература:

6.1.1 Детали машин и основы конструирования [Электронный ресурс] : практикум. Направление подготовки 23.03.03 – Эксплуатация транспортно-технологических машин и комплексов. Профили подготовки: «Автомобили и автомобильное хозяйство», «Автомобильный сервис». Бакалавриат / В. М. Сербин .— Ставрополь : изд-во СКФУ, 2016 .— 114 с. — Режим доступа: <https://rucont.ru/efd/603287>

6.1.2 Мурин, А.В. Основы конструирования деталей и узлов машин: Курсовое проект-е: Учебное пособие / А.В. Мурин, В.А. Осипов. – Томск: ТПУ, 2009. – 322 с. <http://window.edu.ru/resource/612/75612/files/osipov.pdf>

### 6.2. Дополнительная литература

6.2.1 Гордин, П.В. Детали машин и основы конструирования»: Учебное пособие / П.В. Гордин, Е.М. Росляков, В.И. Эвелеков – СПб.:СЗТУ, 2006 – 186 с. <http://ebs.rgazu.ru/?q=node/3362>

6.2.2 Андреев, А.Н. Детали машин и основы конструирования [Текст]: методические указания/ А.Н. Андреев, С.В. Сафонов, С.В. Краснов– Кинель, РИЦ СГСХА, 2013. - 69 с. <http://rucont.ru/efd/231850>

6.2.3 Краснов, С.В. Расчет гибких передач [Текст]: методические указания для курсового проектирования по дисциплине «Детали машин и основы конструирования» / С.В. Краснов, С.В. Сафонов, Э.Н. Савельева – Кинель, РИЦ СГСХА, 2009. <http://rucont.ru/efd/224300>

6.2.4 Андреев, А.Н. Детали машин и основы конструирования [Электронный ресурс] : методические указания для выполнения лабораторных работ / С.В. Сафонов, С.В. Краснов, А.Н. Андреев .— Самара : РИЦ СГСХА, 2013 .— 69 с. : ил. — Режим доступа: <https://rucont.ru/efd/231850>

6.2.5. Чугунов, В.А. Детали машин и основы конструирования [Электронный ресурс] / В.А. Овтов, Ю.В. Польшивный, В.А. Чугунов .— Пенза : РИО ПГАУ, 2017 .— 219 с. — Режим доступа: <https://rucont.ru/efd/598593>

6.2.6 Прокофьев, Г.Ф. Детали машин и основы конструирования: учебное пособие [Электронный ресурс] / Н.Ю. Микловцик, М.Ю. Кабакова, Т.В. Цветкова, Г.Ф. Прокофьев .— Архангельск : Северный (Арктический) федеральный университет имени М.В. Ломоносова, 2018 .— 194 с. : ил. — ISBN 978-5-261-01309-9 .— Режим доступа: <https://rucont.ru/efd/684768>

### 6.3 Программное обеспечение

6.3.1 Microsoft Windows 7 Профессиональная 6.1.7601 Service Pack 1;

6.3.2 Microsoft Windows SL 8.1 RU AE OLP NL;

6.3.3 Microsoft Office Standard 2010;

6.3.4 Microsoft Office стандартный 2013;

6.3.5. Kaspersky Endpoint Security для бизнеса - стандартный Russian Edition;

6.3.6 WinRAR:3.x: Standard License – educational –EXT;

6.3.7 7 zip (свободный доступ).

6.4 Перечень информационно-справочных систем и профессиональных баз данных:

6.4.1 Национальный цифровой ресурс «Руконт» [Электронный ресурс] – Режим доступа: <http://rucont.ru> – Загл. с экрана.

6.4.2 Электронно-библиотечная система IPRbooks [Электронный ресурс] – Режим доступа: <http://www.iprbookshop.ru> – Загл. с экрана.

6.4.3 ЭБС Лань [Электронный ресурс] – Режим доступа: <https://e.lanbook.com/> – Загл. с экрана.

6.4.4 Справочная правовая система «Консультант Плюс» [Электронный ресурс] – Режим доступа: <http://consultant.ru/> – Загл. с экрана.

6.4.5 Справочно-правовая система «Гарант» [Электронный ресурс] – Режим доступа <https://www.garant.ru> – Загл. с экрана.

6.4.6 ЭБС «ЮРАИТ» [Электронный ресурс] – Режим доступа [www.biblio-online.ru](http://www.biblio-online.ru) – Загл. с экрана.

6.4.1 Национальный цифровой ресурс «Руконт» [Электронный ресурс] – Режим доступа: <http://rucont.ru> – Загл. с экрана.

6.4.2 Электронно-библиотечная система IPRbooks [Электронный ресурс] – Режим доступа: <http://www.iprbookshop.ru> – Загл. с экрана.

6.4.3 ЭБС Лань [Электронный ресурс] – Режим доступа: <https://e.lanbook.com/> – Загл. с экрана.

6.4.4 Справочная правовая система «Консультант Плюс» [Электронный ресурс] – Режим доступа: <http://consultant.ru/> – Загл. с экрана.

6.4.5 Справочно-правовая система «Гарант» [Электронный ресурс] – Режим доступа <https://www.garant.ru> – Загл. с экрана.

6.4.6 ЭБС «ЮРАИТ» [Электронный ресурс] – Режим доступа [www.biblio-online.ru](http://www.biblio-online.ru) – Загл. с экрана.

6.4.7 Электронный фонд правовой и нормативно-технической документации [Электронный ресурс] – Режим доступа <http://docs.cntd.ru/>

## 7 МАТЕРИАЛЬНО-ТЕХНИЧЕСКОЕ ОБЕСПЕЧЕНИЕ ДИСЦИПЛИНЫ

Наименование специальных помещений и помещений для самостоятельной работы	Оснащенность специальных помещений и помещений для самостоятельной работы
<p>Учебная аудитория для проведения занятий лекционного типа, занятий семинарского типа, курсового проектирования (выполнения курсовых работ), групповых и индивидуальных консультаций, текущей и промежуточной аттестации, ауд. 3119. Самарская обл., г. Кинель, п.г.т. Усть-Кинельский, ул. Спортивная, д. 8А.</p>	<p>Учебная аудитория на 160 посадочных мест, укомплектованная специализированной мебелью (столы, лавки, стулья, учебная доска) и техническими средствами обучения (компьютер Intel Pentium, монитор Acer, проектор ACER X1278H, экран с электроприводом, микшер Mackie, усилитель).</p>
<p>Учебная аудитория для проведения занятий лекционного типа, занятий семинарского типа, курсового проектирования (выполнения курсовых работ), групповых и индивидуальных консультаций, текущей и промежуточной аттестации, ауд. 3218. Самарская обл., г. Кинель, п.г.т. Усть-Кинельский, ул. Спортивная, д. 8А.</p>	<p>Учебная аудитория на 160 посадочных мест, укомплектованная специализированной мебелью (столы, лавки, стулья, учебная доска) и техническими средствами обучения (компьютер, монитор Acer, проектор ACER X1278H, экран проекционный, микшер Mackie, усилитель, микрофон конференционный).</p>
<p>Учебная аудитория для проведения занятий лекционного типа, занятий семинарского типа, курсового проектирования (выполнения курсовых работ), групповых и индивидуальных консультаций, текущей и промежуточной аттестации, ауд. 3139. Самарская обл., г. Кинель, п.г.т. Усть-Кинельский, ул. Спортивная, д. 8А.</p>	<p>Учебная аудитория на 48 посадочных мест, укомплектованная специализированной учебной мебелью (столы, лавки, стулья, учебная доска), и техническими средствами обучения (проектор, экран, компьютер/ноутбук), а, учебно-наглядными пособиями.</p>
<p>Учебная аудитория для проведения занятий лекционного типа, занятий семинарского типа, курсового проектирования (выполнения курсовых работ), групповых и индивидуальных консультаций, текущей и промежуточной аттестации, ауд. 3123. Самарская обл., г. Кинель, п.г.т. Усть-Кинельский, ул. Спортивная, д. 8А.</p>	<p>Учебная аудитория на 30 посадочных мест, укомплектованная специализированной учебной мебелью (столы, лавки, стулья, учебная доска), и техническими средствами обучения (проектор, экран, компьютер/ноутбук), лабораторным оборудованием ДМ-28.</p>
<p>Помещение для самостоятельной работы, ауд. 3310а (читальный зал). Самарская обл., г. Кинель, п.г.т. Усть-Кинельский, ул. Спортивная, д. 8А.</p>	<p>Помещение на 6 посадочных мест, укомплектованное специализированной мебелью (компьютерные столы, стулья) и оснащенное компьютерной техникой (6 рабочих станций), подключенной к сети «Интернет» и обеспечивающей доступ в электронную информационно-образовательную среду университета, проектор EPSON H720D, экран.</p>

## **8 ФОНД ОЦЕНОЧНЫХ СРЕДСТВ ДЛЯ ПРОВЕДЕНИЯ ТЕКУЩЕЙ И ПРОМЕЖУТОЧНОЙ АТТЕСТАЦИИ**

### **8.1 Виды и формы контроля по дисциплине**

Контроль уровня усвоенных знаний, освоенных умений и приобретенных навыков (владений) осуществляется в рамках текущего и промежуточного контроля в соответствии с Положением о текущем контроле и промежуточной аттестации обучающихся.

Текущий контроль освоения компетенций по дисциплине проводится при изучении теоретического материала, выполнении заданий на практических занятиях, во время лабораторных работ, выполнении индивидуального задания. Текущему контролю подлежит посещаемость обучающимися аудиторных занятий и работа на занятиях.

Итоговой оценкой освоения дисциплинарных компетенций (результатов обучения по дисциплине является промежуточная аттестация в форме экзамена, проводимого с учетом результатов текущего контроля.

### **8.2 Типовые контрольные задания или иные материалы, необходимые для оценки результатов освоения образовательной программы в рамках учебной дисциплины**

#### ***Оценочные средства для проведения текущей аттестации***

##### *Темы практических занятий*

Разработка кинематической схемы машинного агрегата. Условные графические изображения в схемах.

Выбор двигателя, кинематический и силовой расчет привода.

Расчет цилиндрической передачи: выбор материала и определение допускаемых напряжений.

Выбор конструкции вала и определение диаметров и длин ступеней вала.

Определение реакций в опорах и построение эпюр изгибающих и крутящего моментов.

Расчет шпоночных и шлицевых, соединений.

Выбор подшипников качения и конструирование узла.

Определение размеров корпуса редуктора

Подбор и проверочный расчет стандартных муфт.

#### ***Критерии оценки практических занятий:***

- оценка «зачтено» выставляется обучающемуся, если он свободно владеет материалом и решил все задачи по теме практического занятия;
- оценка «не зачтено» выставляется обучающемуся, не владеющему основополагающими знаниями по поставленному вопросу, и не решившему все задачи по теме практического занятия.

## Лабораторные работы

1. Изучение типовых деталей машин. Соединения.
2. Валы и оси. Шлицевые и шпоночные соединения.
3. Изучение гибких передач и их элементов.
4. Изучение конструкции одноступенчатого цилиндрического редуктора.
5. Изучение конструкций подшипников качения.

### **Критерии и шкала оценки при защите лабораторных работ:**

- оценка «зачтено» выставляется студенту, если Студент проявил инициативу, творческий подход, способность к выполнению сложных заданий, навыки работы в коллективе, организационные способности.
- оценка «не зачтено» Студент практически не работал в группе, не выполнил свои задачи или выполнил только некоторые поручения.

### **Тематика расчетно-графической работы:**

Расчетно-графические работы преследуют цель закрепления теоретических знаний и развития навыков самостоятельных, практических инженерных расчетов элементов конструкций. Основная тематика РГР представляет расчет механизмов механического привода различных машин и механизмов общемашиностроительного применения.

Например:

1. Проект привода к винтовому транспортеру зерносклада.
2. Проект привода к транспортеру для бахчевых культур.
3. Проект привода к кормосмесителю.
4. Проект привода к навозоуборочному транспортёру.
5. Проект привода к зерносушилке.
6. Проект привода к ленточному транспортёру для раздачи кормов.

№ п./п.	№ раздела дисциплины	Тематика расчетно-графической работы	Трудоемкость, ч.
1	1	Кинематический расчет привода	6
2	2	Расчет механических передач	8
3	3	Расчет валов редуктора	12
4	3	Расчет подшипников, муфты, размеров редуктора	4
		<b>Всего:</b>	<b>30</b>

При выполнении заданий обучающийся получает консультации и защищает каждую работу в специально отведенное время.

### **Критерии и шкала оценки при защите РГР:**

- оценка «отлично» выставляется студенту, если работа сдана своевременно и в которой изложено правильное и полное решение всех задач с необходимыми теоретическими обоснованиями;
- оценка «хорошо» выставляется студенту, если работа сдана своевременно и содержит от 75% до 100% правильно и полностью решенных задач с соответствующими теоретическими обоснованиями;

- оценка «удовлетворительно» выставляется студенту, если работа сдана своевременно и содержит от 50% до 75% правильно и полностью решенных задач с неполными теоретическими обоснованиями;

- оценка «неудовлетворительно» выставляется студенту, если работа содержит менее 50% правильно и полностью решенных задач без необходимых теоретических обоснований.

Работа, сданная своевременно и в которой изложено правильное и полное решение всех задач без соответствующих теоретических обоснований, подлежит защите. В этом случае во время экзамена студент должен быть готов дать пояснения по существу решения задач, входящих в его расчетно-графическую работу.

### **Оценочные средства для проведения промежуточной аттестации**

**Промежуточная аттестация** по итогам освоения дисциплины осуществляется в виде экзамена.

#### **Пример билета для экзамена**

Министерство сельского хозяйства Российской Федерации  
федеральное государственное бюджетное образовательное учреждение  
высшего образования

«Самарский государственный аграрный университет»

Направление подготовки: **35.03.06 Агроинженерия**

Профили подготовки: **Технические системы в агробизнесе;**

**Технический сервис в АПК**

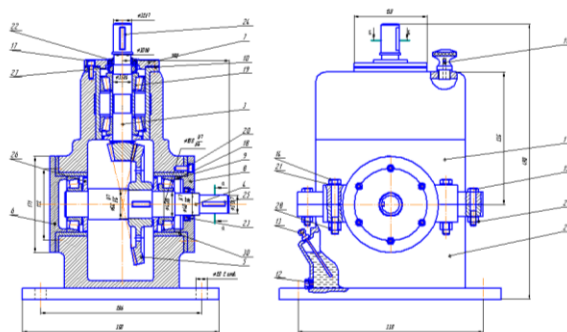
Кафедра: Механика и инженерная графика

Дисциплина: «Детали машин и основы конструирования»

#### **Экзаменационный билет № 3**

Вопрос 1. Конические передачи: конструкция, области применения, динамика и особенности расчёта.

Вопрос 2. Объясните конструкцию и работу показанного здесь устройства.



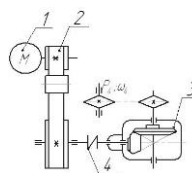
Задача. Подобрать электрический двигатель и провести кинематический расчет привода, определив мощности, частоты вращения и крутящие моменты всех валов привода.

Мощность  $P_4 = 3$  кВт

Скорость  $\omega_4 = 10$  рад/с

Зацепление прямозубое коническое

Гибкая передача клиноремённая, цепная



Составитель \_\_\_\_\_ С.В. Вдовкин

Зав. кафедрой \_\_\_\_\_ Н.П. Крючин

« \_\_\_\_\_ » \_\_\_\_\_ 20 \_\_\_\_ г.

## Перечень вопросов для подготовки к экзамену

1. Что называется деталью, узлом, механизмом, машиной?
2. Какие основные критерии работоспособности деталей машин?
3. Какие основные кинематические параметры привода?
4. Основные объекты изучения в деталях машин.
5. Приведите классификацию ременных передач.
6. Укажите достоинства и недостатки ременных передач и область их применения.
7. В каких случаях рекомендуется применять плоские кожаные прорезиненные и хлопчатобумажные ремни?
8. Каковы преимущества клиновых ремней по сравнению с плоскими?
9. Из каких материалов изготавливают шкивы? Каковы их основные конструктивные разновидности?
10. Подшипники качения. Общие сведения. Особенности расчета. Область применения.
11. Особенности и порядок проектирования клиноременных передач.
12. Валы и оси машин. Конструкция, динамика, общие принципы расчётов.
13. Зацепления Новикова: конструкция, области применения, динамика и особенности расчёта.
14. Расчётные схемы валов и порядок их проектировочных расчётов.
15. Жёсткие, компенсирующие и подвижные муфты. Области применения, конструкция, динамика.
16. Подшипники скольжения. Конструкция, области применения и принципы расчётов.
17. Конические передачи: конструкция, области применения, динамика и особенности расчёта.
18. Проверочный расчёт валов. Конструктивные и эксплуатационные факторы, влияющие на расчёт.
19. Упругие и фрикционные муфты. Области применения, конструкция, динамика и особенности расчёта.
20. Подшипники качения. Общие сведения. Особенности расчета. Область применения.
21. Типовые детали машин, их назначение, области применения и основные свойства.
22. Смазка и уплотнения подшипниковых узлов.
23. Фрикционные передачи: конструкция, области применения, динамика и особенности расчёта.
24. Нагрев и охлаждение механизмов и машин. Охлаждение маслом и воздухом.
25. Ременные передачи: конструкция, области применения, силы и напряжения в ремне, критерии прочностного расчёта.
26. Заклёпочные соединения. Конструкция, области применения, действующие нагрузки, прочностной расчёт.
27. Конструкции подшипниковых узлов: схемы установки, жёсткость и регулировка предварительного натяга подшипников.

28. Назначение и роль передач в машинах. Классификация передач.
29. Неразъемные соединения деталей машин. Назначение. Область применения. Достоинства и недостатки.
30. Кинематика и динамика цепных передач. Виды разрушений. Расчет. Сравнительная оценка цепной и ременной передач.
31. Цилиндрические зубчатые передачи. Конструкция, общие свойства и области применения. Динамика цилиндрических зубчатых передач.
32. Особенности и порядок проектирования клиноременных передач.
33. Валы и оси машин. Конструкция, динамика, общие принципы расчётов.
34. Шпоночные соединения. Конструкция, области применения, действующие нагрузки, прочностной расчёт.
35. Расчет вала на выносливость. Концентраторы напряжений, учет концентрации напряжений в расчете.
36. Кинематика и динамика цепных передач. Виды разрушений. Расчет. Сравнительная оценка цепной и ременной передач.
37. Резьбовые соединения: общие сведения, винтовая линия, условие самоторможения.
38. Смазка и уплотнения подшипниковых узлов.
39. Косозубые цилиндрические передачи: особенности профилирования и стандартизации; геометрический расчет; силы, действующие в зацеплении; особенности расчета на контактную и изгибную выносливости.
40. Резьбовые соединения. Типы резьб, их свойства и области применения. Достоинства и недостатки.
41. Ременные передачи: конструкция, области применения, силы и напряжения в ремне, критерии прочностного расчёта.
42. Стопорение резьбовых соединений. Конструкции и принцип действия.
43. Подшипники скольжения. Подшипниковые материалы. Режимы трения. Виды разрушений подшипников, работающих в условиях граничного, полужидкостного режимов трения. Понятие о гидродинамической теории трения и смазки.
44. Шпоночные соединения. Конструкция, области применения, действующие нагрузки, прочностной расчёт.
45. Расчётные схемы валов и порядок их проекторочных расчётов.
46. Рабочая документация. Порядок и процесс её создания.
47. Жёсткие, компенсирующие и подвижные муфты. Области применения, конструкция, динамика.
48. Процессы проектирования и конструирования деталей и машин. Последовательность и результаты каждого этапа.
49. Посадка подшипников на вал и в корпус. Осевая фиксация подшипников на валу и в корпусе.
50. Тепловой расчёт червячных передач. Физические основы расчёта.
51. Муфты. Назначение, конструкция, динамика, принципы классификации.
52. Фрикционные передачи: конструкция, области применения, динамика и особенности расчёта.
53. Валы и оси машин. Конструкция, динамика, общие принципы расчётов.



54. Назначение и роль передач в машинах. Классификация передач.
55. Косозубые цилиндрические передачи: особенности профилирования и стандартизации; геометрический расчет; силы, действующие в зацеплении; особенности расчета на контактную и изгибную выносливости.
56. Конструкция ремней и шкивов ременных передач.
57. Резьбовые соединения. Типы резьб, их свойства и области применения. Достоинства и недостатки.
58. Сварные соединения и их классификация. Физические основы различных типов сварки.
59. Червячные передачи: конструкция, области применения, динамика и особенности расчёта.
60. Процессы проектирования и конструирования деталей и машин. Последовательность и результаты каждого этапа.
61. Неразъемные соединения деталей машин. Назначение. Область применения. Достоинства и недостатки.
62. Проверочный расчёт валов. Конструктивные и эксплуатационные факторы, влияющие на расчёт.
63. Упругие и фрикционные муфты. Области применения, конструкция, динамика и особенности расчёта.
64. Подшипники качения. Общие сведения. Особенности расчета. Область применения.
65. Процессы проектирования и конструирования деталей и машин. Последовательность и результаты каждого этапа.
66. Посадка подшипников на вал и в корпус. Осевая фиксация подшипников на валу и в корпусе
67. Расчет вала на выносливость. Концентраторы напряжений, учет концентрации напряжений в расчете.
68. Посадка подшипников на вал и в корпус. Осевая фиксация подшипников на валу и в корпусе.
69. Тепловой расчёт червячных передач. Физические основы расчёта.
70. Муфты. Назначение, конструкция, динамика, принципы классификации.
- 8.3. Критерии оценивания уровня сформированности компетенций

Оценка результатов обучения по дисциплине в форме уровня сформированности компонентов знать, уметь, владеть заявленных дисциплинарных компетенций проводится по 4-х балльной шкале оценивания путем выборочного контроля во время экзамена.

При оценке уровня сформированности дисциплинарных компетенций в рамках выборочного контроля при экзамене считается, что полученная оценка за компонент проверяемой в билете дисциплинарной компетенции обобщается на соответствующий компонент всех дисциплинарных компетенций, формируемых в рамках данной дисциплины.

### Шкала оценивания экзамена

Оценка	Уровень освоения компетенций	Критерии оценивания
«отлично»	высокий уровень	Обучающийся показал всесторонние, систематизированные, глубокие знания программы дисциплины, умение уверенно применять их на практике при решении конкретных задач по расчету на прочность, жесткость и устойчивость деталей и узлов конструкций технических средств, свободно использовать справочную литературу, делать обоснованные выводы из результатов расчетов или экспериментов
«хорошо»	повышенный уровень	Обучающийся показал прочные знания основных разделов программы дисциплины, умение самостоятельно решать конкретные практические задачи по механике деформируемого твердого тела, но допускающему некритичные неточности в ответе и решении задач
«удовлетворительно»	пороговый уровень	Обучающийся показал фрагментарный, разрозненный характер знаний, недостаточно точные формулировки базовых понятий гидравлики, нарушающий логическую последовательность в изложении программного материала, при этом владеющий знаниями основных разделов дисциплины, необходимыми для дальнейшего обучения, умение получить с помощью преподавателя правильное решение конкретной практической задачи из числа предусмотренных рабочей программой, знакомство с рекомендованной справочной литературой
«неудовлетворительно»	минимальный уровень не достигнут	При ответе обучающегося выявились существенные пробелы в знаниях большей части основного содержания дисциплины, допускаются грубые ошибки в формулировке основных понятий, решении типовых практических задач (неумение с помощью преподавателя получить правильное решение конкретной практической задачи из числа предусмотренных рабочей программой учебной дисциплины)

8.4 Методические материалы, определяющие процедуры оценивания знаний, умений, навыков и опыта деятельности, характеризующих этапы формирования компетенций

Оценка знаний, умений, навыков, характеризующая этапы формирования компетенций по дисциплине «Сопротивление материалов» проводится в форме текущей и промежуточной аттестации.

Контроль текущей успеваемости обучающихся – текущая аттестация – проводится в ходе семестра с целью определения уровня усвоения обучающимися знаний; формирования у них умений и навыков; своевременного выявления преподавателем недостатков в подготовке обучающихся и принятия необходимых мер по ее корректировке; совершенствованию методики обучения; организации учебной работы и оказания обучающимся индивидуальной помощи.

К контролю текущей успеваемости относятся проверка знаний, умений и навыков обучающихся:

- на занятиях (ответы на контрольные вопросы лабораторной работы или практического занятия);
- по результатам выполнения индивидуальных заданий (РГР);
- по результатам проверки качества конспектов лекций и иных материалов;
- по результатам отчета обучающихся в ходе индивидуальной консультации преподавателя, проводимой в часы самоподготовки, по имеющимся задолженностям.

Контроль за выполнением обучающимися каждого вида работ может осуществляться поэтапно и служит основанием для предварительной аттестации по дисциплине.

Промежуточная аттестация по дисциплине проводится с целью выявления соответствия уровня теоретических знаний, практических умений и навыков по дисциплине «Детали машин и основы конструирования» требованиям ФГОС по направлению подготовки в форме экзамена.

Экзамен проводится после завершения изучения дисциплины в объеме рабочей учебной программы. Форма проведения экзамена определяется кафедрой. Оценка по результатам экзамена: «Отлично», «Хорошо», «Удовлетворительно», «Неудовлетворительно».

Все виды текущего контроля осуществляются на практических и лабораторных занятиях, во время выполнения расчетно-графических работ, а также по результатам доклада на научной студенческой конференции.

Каждая форма контроля по дисциплине включает в себя теоретические вопросы, позволяющие оценить уровень освоения обучающимися знаний и практические задания, выявляющие степень сформированности умений и навыков.

Краткая характеристика процедуры реализации текущего контроля и промежуточной аттестации по дисциплине для оценки компетенции обучающихся представлена в таблице:

№ п/п	Наименование оценочного средства	Краткая характеристика процедуры оценивания компетенции	Представление оценочного средства в фонде
1	Отчет по лабораторным работам	Устный опрос по контрольным вопросам проводится в конце лабораторного занятия в течение 5...10 мин. Опрос может проводиться либо индивидуально,	Тематика лабораторных работ и варианты контрольных

		либо у подгруппы обучающихся.	вопросов.
2	Отчет по практическим занятиям	Устный опрос по контрольным вопросам проводится в конце практического занятия в течение 10...20 мин. Опрос может проводиться либо индивидуально, либо у звена обучающихся.	Тематика практических занятий и варианты контрольных вопросов.
3	Расчетно-графическая работа	Средство проверки умений применять полученные знания для решения задач определенного типа по теме или разделу.	Комплект заданий на РГР по вариантам
4	Экзамен	Проводится в заданный срок, согласно графику учебного процесса. При выставлении оценок учитывается уровень приобретенных компетенций обучающегося. Компонент «знать» оценивается теоретическими вопросами по содержанию дисциплины, компоненты «уметь» и «владеть» - практико-ориентированными заданиями.	Комплект вопросов к экзамену

Рабочая программа составлена на основании федерального государственного образовательного стандарта высшего образования (ФГОС ВО).

Рабочую программу разработал:  
доцент кафедры «Механика и инженерная графика»,  
канд. техн. наук, доцент Вдовкин С.В.

  
\_\_\_\_\_

подпись

Рассмотрена и одобрена на заседании кафедры «Механика и инженерная графика» «16» мая 2023 г., протокол № 9


Заведующий кафедрой  
д-р. техн. наук, профессор Н.П. Крючин

  
\_\_\_\_\_

подпись

### СОГЛАСОВАНО:

Председатель методической комиссии факультета  
канд. техн. наук, доцент С.В. Денисов

  
\_\_\_\_\_

подпись

Руководитель ОПОП ВО  
канд. техн. наук, доцент С.В. Денисов

  
\_\_\_\_\_

подпись

Руководитель ОПОП ВО  
канд. техн. наук, доцент С.Н. Жильцов

  
\_\_\_\_\_

подпись

И.о начальника УМУ  
М.В. Борисова

  
\_\_\_\_\_

подпись