

Министерство сельского хозяйства Российской Федерации
Федеральное государственное бюджетное образовательное
учреждение высшего образования
«Самарский государственный аграрный университет»

УТВЕРЖДАЮ
Проректор по учебной,
воспитательной работе
и молодежной политике
Ю.З. Кирова

« 24 » 05 20__ г.



РАБОЧАЯ ПРОГРАММА ДИСЦИПЛИНЫ

«Детали машин и основы конструирования»

Направление подготовки: 23.03.01 Технология транспортных процессов

Профиль подготовки: «Организация перевозок и управление на автомобильном
транспорте»

Кафедра: «Механика и инженерная графика»

Квалификация: бакалавр

Форма обучения: заочная

Кинель 2023

1. ЦЕЛЬ И ЗАДАЧИ ОСВОЕНИЯ УЧЕБНОЙ ДИСЦИПЛИНЫ

Целью дисциплины – сформулировать у обучающихся на основе знаний законов математических и естественных наук системы компетенций для решения профессиональных задач при расчете и конструировании деталей машин и сборочных единиц общего назначения с учетом режима работы и требуемого срока службы.

Задачи дисциплины: изучение конструкций, типажа и критериев работоспособности деталей машин, сборочных единиц и механизмов, изучение теории и методов расчёта деталей машин и их соединений, механизмов, развитие навыков конструирования и технического творчества

2 МЕСТО ДИСЦИПЛИНЫ В СТРУКТУРЕ ОПОП ВО

Дисциплина Б1.О.19 «Детали машин и основы конструирования» относится к обязательной части Блока 1 «Дисциплины (модули)» учебного плана. Дисциплина изучается в 4 и в 5 семестрах на 2 и 3 курсе заочной формы обучения.

3 КОМПЕТЕНЦИИ ОБУЧАЮЩЕГОСЯ, ФОРМИРУЕМЫЕ В РЕЗУЛЬТАТЕ ОСВОЕНИЯ ДИСЦИПЛИНЫ / ОЖИДАЕМЫЕ РЕЗУЛЬТАТЫ ОБУЧЕНИЯ ПО ЗАВЕРШЕНИИ ОСВОЕНИЯ ПРОГРАММЫ ДИСЦИПЛИНЫ

Процесс изучения дисциплины направлен на формирование следующих компетенций (в соответствии с ФГОС ВО и требованиями к результатам освоения ОПОП):

Код и наименование компетенции	Код и наименование индикатора достижения компетенции	Перечень планируемых результатов обучения по дисциплине
ОПК-1 Способен применять естественнонаучные и общетехнические знания, методы математического анализа и моделирования в профессиональной деятельности	ИД-3. Применяет общетехнические знания в профессиональной деятельности.	<i>Умеет применять общетехнические знания при расчетах и конструировании типовых деталей и узлов в машиностроении.</i> <i>Владеет навыками применения общетехнических знаний при использовании основных методов конструирования в профессиональной деятельности.</i>

<p>ОПК-5 Способен принимать обоснованные технические решения, выбирать эффективные и безопасные технические средства, и технологии при решении задач профессиональной деятельности</p>	<p>ИД-1. Принимает обоснованные технические решения при решении задач профессиональной деятельности.</p>	<p><i>Умеет принимать обоснованные технические решения, связанные с выбором материала, методами расчета, выборе конструкции и конструировании деталей и узлов с учетом влияния внешних факторов при эксплуатации и ремонте транспортно-технологических машин и оборудования.</i></p> <p><i>Владеет навыками обоснованного выбора эффективный и безопасных технических средств, и технологий при конструировании машин транспортно-технологических комплексов.</i></p>
--	--	---

4 СТРУКТУРА И СОДЕРЖАНИЕ ДИСЦИПЛИНЫ

4.1 Объем дисциплины и виды учебной работы

Общая трудоемкость дисциплины составляет 4 зачетные единицы, 144 часов.

Вид учебной работы		Трудоемкость дисциплины		Семестр (кол-во недель в семестре)	
		Всего часов	Объем контактной работы	4 (3)	5 (3)
Аудиторная контактная работа (всего)		14	14	6	8
в том числе:	Лекции (Л)	6	6	4	2
	Практические занятия (ПЗ)	4	4	-	4
	Лабораторные работы (ЛР)	4	4	2	2
Самостоятельная работа студента (СРС) (всего), в том числе:		130	2,35	66	64
СРС в семестре:	Изучение вопросов, выносимых на самостоятельное изучение	77	-	42	35
	Подготовка к практическим занятиям	40	-	20	20
	Подготовка к выполнению и защите лабораторных работ	4	-	4	-
СРС в сессию	Экзамен	9	2,35	-	9
Вид промежуточной аттестации (зачет, экзамен)		экзамен		-	экзамен
Общая трудоемкость, ч.		144	16,35	72	72
Общая трудоемкость, зачетные единицы		4		2	2

4.2 Тематический план лекционных занятий

№ п./п.	Темы лекционных занятий	Трудоемкость, ч.
1	Предмет дисциплины. Основные понятия и определения. Общие основы проектирования деталей машин. Основные требования, предъявляемые к машинам и их деталям. Механические передачи. Структура и назначение привода. Ремённые передачи. Кинематика и динамика передачи. Критерии работоспособности. Цепные передачи.	2
2	Цилиндрические зубчатые передачи. Расчет цилиндрических колес и конических колес. Конические зубчатые передачи. Расчет и проектирование. Червячные передачи.	2
3	Шпоночные и шлицевые соединения. Проектирование и расчет. Подшипники качения: конструкция, материалы элементов, классификация, условные обозначения. Соединения деталей. Резьбовые соединения.	2
Всего		6

4.3 Тематический план практических занятий

№ п./п.	Темы практических занятий	Трудоемкость, ч.
1	Выбор двигателя, кинематический и силовой расчет привода. Выбор конструкции вала и определение диаметров и длин ступеней вала.	2
2	Определение реакций в опорах и построение эпюр изгибающих и крутящего моментов. Расчет шпоночных и шлицевых соединений. Выбор подшипников качения и конструирование узла. Подбор и проверочный расчет	2
Всего		4

4.4 Тематический план лабораторных работ

№ п./п.	Темы лабораторных работ	Трудоемкость, час.
1	Изучение типовых деталей машин. Разъемные и неразъемные соединения деталей машин. Валы и оси. Шлицевые и шпоночные соединения	2
2	Изучение конструкции типовых редукторов. Разборка и сборка одноступенчатого цилиндрического редуктора.	2
Всего		4

4.5 Самостоятельная работа

Номер раздела (темы)	Вид самостоятельной работы	Название (содержание работы)	Объем, акад. часы
	Самостоятельное изучение разделов дисциплины	Самостоятельное изучение основной и дополнительной литературы, поиск и сбор информации по дисциплине в периодических печатных и интернет-изданиях, на официальных сайтах	77
	Проработка и повторение лекционного материала, учебно-исследовательская работа, изучение основной и дополнительной литературы, работа со справочниками, ознакомление с методическими документами	Осмысление и закрепление теоретического материала в соответствии с содержанием лекционных занятий	40
	Подготовка к выполнению и защите лабораторных работ	Изучение лекционного материала, подготовка ответов на контрольные вопросы	4
	Экзамен	Повторение и закрепление изученного материала	9
	Итого		130

5 МЕТОДИЧЕСКИЕ РЕКОМЕНДАЦИИ ПО ИЗУЧЕНИЮ ДИСЦИПЛИНЫ (МОДУЛЯ)

Вид учебных занятий	Организация деятельности обучающихся
Лекция	<p>Лекции проводятся в специализированной аудитории, которая должна быть оборудована для применения современных технических средств обучения.</p> <p>При подготовке к прослушиванию лекции студент обязан проработать ранее пройденный материал. На лекцию студент обязан явиться своевременно, имея конспект лекций и другие необходимые методические материалы.</p> <p>Студент обязан тщательно вести конспект лекции. В дальнейшем, используя конспект лекций, он успешно будет готовиться к другим видам занятий по курсу (практическим, лабораторным), к периодическому промежуточному контролю знаний и экзамену. Написание конспекта лекций: кратко, схематично, последовательно фиксировать основные положения, выводы, формулировки, обобщения; пометить важные мысли, выделять ключевые слова, термины. Проверка терминов, понятий с помощью энциклопедий, словарей, справочников с выписыванием толкований в тетрадь. Обозначить вопросы, термины, материал, который вызывает трудности, пометить и попытаться найти ответ в рекомендуемой литературе. Если самостоятельно не удастся разобраться в материале, необходимо сформулировать вопрос и задать преподавателю на консультации, на практическом занятии</p>
Практические занятия	<p>Перед практическим занятием по новой теме рекомендуется ознакомиться с теоретическим материалом конспекта лекций, затем с методическими пособиями, содержащими примеры выполнения типовых заданий.</p> <p>При проведении практических занятий в первую очередь рассматриваются задачи, соответствующие тематике расчетно-графических работ, а также экзаменационных задач. В связи с этим студенты должны быть заинтересованы в понимании и освоении материала.</p> <p>Практические занятия следует начинать с краткого обзора теоретической части, показом решения конкретного примера. Затем рекомендуется привлекать студентов в решении задач у доски, комментируя выбранный способ решения</p>
Лабораторные работы	<p>Накануне проведения лабораторной работы студенты должны изучить соответствующий материал, изложенный в методических указаниях по проведению лабораторных работ.</p> <p>Лабораторные работы проводятся в учебной лаборатории кафедры под наблюдением преподавателя. Перед проведением лабораторных работ производится краткий опрос студентов с целью выяснения их готовности к выполнению работы. После проведения лабораторной работы студенты должны представить данные по проведенному эксперименту и протокол испытаний.</p> <p>При защите лабораторной работы студент должен продемонстрировать знания по теме проведенной работы и уметь объяснить цель и задачи работы, а также описать принципиальную схему работы оборудования, ис-</p>

Вид учебных занятий	Организация деятельности обучающихся
	<p>пользованного в лабораторной работе.</p> <p>Выполнение лабораторных работ производится по методическим указаниям, представленным в списке дополнительной литературы данной рабочей программы.</p> <p>Лабораторный практикум проводится по традиционной методике с использованием реального оборудования или натуральных макетов</p>
Подготовка к экзамену	<p>При подготовке к экзамену необходимо ориентироваться на конспекты лекций, рекомендуемую литературу программное обеспечение, ресурсы информационно-телекоммуникационной сети «ИНТЕРНЕТ», на материалы практических, лабораторных занятий и самостоятельной работы</p>

6 ОСНОВНАЯ, ДОПОЛНИТЕЛЬНАЯ ЛИТЕРАТУРА, ПРОГРАММНОЕ ОБЕСПЕЧЕНИЕ И РЕСУРСЫ ИНФОРМАЦИОННО-ТЕЛЕКОММУНИКАЦИОННОЙ СЕТИ «ИНТЕРНЕТ»:

6.1 Основная литература:

6.1.1. Детали машин и основы конструирования [Электронный ресурс]: практикум. Направление подготовки 23.03.03 – Эксплуатация транспортно-технологических машин и комплексов. Профили подготовки: «Автомобили и автомобильное хозяйство», «Автомобильный сервис». Бакалавриат / В. М. Сербин .— Ставрополь: изд-во СКФУ, 2016 .— 114 с. — Режим доступа: <https://rucont.ru/efd/603287>

6.1.2. Мурин, А.В. Основы конструирования деталей и узлов машин: Курсовое проект-е: Учебное пособие / А.В. Мурин, В.А. Осипов. – Томск: ТПУ, 209. – 322 с. <http://window.edu.ru/resource/612/75612/files/osipov.pdf>

6.1.3. Андреев, А.Н. Детали машин и основы конструирования [Электронный ресурс] : методические указания для выполнения лабораторных работ / С.В. Сафонов, С.В. Краснов, А.Н. Андреев .— Самара : РИЦ СГСХА, 2013 .— 69 с. : ил. — Режим доступа: <https://rucont.ru/efd/231850>

6.2. Дополнительная литература

6.2.1. Гордин, П.В. Детали машин и основы конструирования»: Учебное пособие / П.В. Гордин, Е.М. Росляков, В.И. Эвелеков – СПб.:СЗТУ, 2006 – 186 с. <http://ebs.rgazu.ru/?q=node/3362>

6.2.2. Краснов, С.В. Расчет гибких передач [Текст]: методические указания для курсового проектирования по дисциплине «Детали машин и основы конструирования» / С.В. Краснов, С.В. Сафонов, Э.Н. Савельева – Кинель, РИЦ СГСХА, 2009. <http://rucont.ru/efd/224300>

6.2.3. Чугунов, В.А. Детали машин и основы конструирования [Электронный ресурс] / В.А. Овтов, Ю.В. Польшивяный, В.А. Чугунов .— Пенза : РИО ПГАУ, 2017 .— 219 с. — Режим доступа: <https://rucont.ru/efd/598593>

6.2.4. Прокофьев, Г.Ф. Детали машин и основы конструирования: учебное пособие [Электронный ресурс] / Н.Ю. Микловцик, М.Ю. Кабакова, Т.В. Цветкова, Г.Ф. Прокофьев .— Архангельск : Северный (Арктический) федеральный университет имени М.В. Ломоносова, 2018 .— 194 с. : ил. — ISBN 978-5-261-01309-9 .— Режим доступа: <https://rucont.ru/efd/684768>

6.3 Программное обеспечение

6.3.1. Microsoft Windows 7 Профессиональная 6.1.7601 Service Pack 1;

6.3.2. Microsoft Windows SL 8.1 RU AE OLP NL;

6.3.3. Microsoft Office Standard 2010;

6.3.4. Microsoft Office стандартный 2013;

6.3.5. Kaspersky Endpoint Security для бизнеса - стандартный Russian Edition;

6.3.6. WinRAR:3.x: Standard License – educational –EXT;

6.3.7. 7 zip (свободный доступ).

6.4 Перечень информационно-справочных систем и профессиональных баз данных:

6.4.1 РОССТАНДАРТ Федеральное агентство по техническому регулированию и метрологии [Электронный ресурс] – Режим доступа:

<https://www.gost.ru/portal/gost/>

6.4.2. Справочная правовая система «Консультант Плюс» [Электронный ресурс]

– Режим доступа: <http://www.consultant.ru>

6.4.3. Национальный цифровой ресурс «Рукоонт» [Электронный ресурс] – Режим доступа: <http://rucont.ru/catalog>

6.4.4 Информационная система «Единое окно доступа к образовательным ресурсам». Раздел Образование в области техники и технологий [Электронный ресурс]

– Режим доступа: <http://window.edu.ru>;

6.4.5 База данных «Единая система конструкторской документации»

<http://eskd.ru/>;

6.4.6 База стандартов и нормативов [Электронный ресурс] – Режим доступа:

<http://www.tehлит.ru/list.htm>;

6.4.7 База данных ВИНТИ РАН [Электронный ресурс] – Режим доступа:

<http://www.viniti.ru/>.

7 МАТЕРИАЛЬНО-ТЕХНИЧЕСКОЕ ОБЕСПЕЧЕНИЕ ДИСЦИПЛИНЫ

№ п./п.	Наименование специальных* помещений и помещений для самостоятельной работы	Оснащенность специальных помещений и помещений для самостоятельной работы
1	<p>Учебная аудитория для проведения занятий лекционного типа, занятий семинарского типа, курсового проектирования (выполнения курсовых работ), групповых и индивидуальных консультаций, текущей и промежуточной аттестации ауд. 3119.</p> <p><i>Самарская обл., г. Кинель, п.г.т. Усть-Кинельский, ул. Спортивная, д. 8А.</i></p>	<p>Учебная аудитория на 160 посадочных мест, укомплектованная специализированной мебелью (столы, лавки, стулья, учебная доска) и техническими средствами обучения (компьютер, монитор, проектор, экран с электроприводом, микшер, усилитель).</p>
2	<p>Учебная аудитория для проведения занятий лекционного типа, занятий семинарского типа, курсового проектирования (выполнения курсовых работ), групповых и индивидуальных консультаций, текущего контроля и промежуточной аттестации. 3124</p> <p><i>Самарская обл., г. Кинель, п.г.т. Усть-Кинельский, ул. Спортивная, д. 8А.</i></p>	<p>Учебная аудитория на 30 посадочных места, укомплектованная специализированной мебелью (столы, стулья, лавки, учебная доска) и техническими средствами обучения (проектор, компьютер, экран).</p>
3	<p>Учебная аудитория для проведения занятий лекционного типа, занятий семинарского типа, курсового проектирования (выполнения курсовых работ), групповых и индивидуальных консультаций, текущего контроля и промежуточной аттестации. 3123 (Лаборатория деталей машин и основ конструирования).</p> <p><i>Самарская обл., г. Кинель, п.г.т. Усть-Кинельский, ул. Спортивная, д. 8А.</i></p>	<p>Учебная аудитория на 30 посадочных мест, укомплектованная специализированной мебелью (столы, лавки, стулья, учебная доска) и техническими средствами обучения (проектор, экран, ноутбук).</p>
4	<p>Учебная аудитория для проведения занятий лекционного типа, занятий семинарского типа, курсового проектирования (выполнения курсовых работ), групповых и индивидуальных консультаций, текущего контроля и промежуточной аттестации 3139.</p> <p><i>Самарская обл., г. Кинель, п.г.т. Усть-Кинельский, ул. Спортивная, д. 8А.</i></p>	<p>Учебная аудитория на 48 посадочных мест, укомплектованная специализированной мебелью столы. Стулья, лавки, учебная доска) и техническими средствами обучения (проектор, экран, ноутбук).</p>
5	<p>Помещение для самостоятельной работы ауд. 3310а (читальный зал).</p> <p><i>Самарская обл., г. Кинель, п.г.т. Усть-Кинельский, ул. Спортивная, д. 8А.</i></p>	<p>Помещение на 6 посадочных мест, укомплектованное специализированной мебелью (компьютерные столы, стулья) и оснащенное компьютерной техникой (6 рабочих станций), подключенной к сети «Интернет» и обеспечивающей доступ в электронную информационно-образовательную среду университета.</p>

8 ФОНД ОЦЕНОЧНЫХ СРЕДСТВ ДЛЯ ПРОВЕДЕНИЯ ТЕКУЩЕЙ И ПРОМЕЖУТОЧНОЙ АТТЕСТАЦИИ

8.1 Виды и формы контроля по дисциплине

Контроль уровня усвоенных знаний, освоенных умений и приобретенных навыков (владений) осуществляется в рамках текущего и промежуточного контроля в соответствии с Положением о текущем контроле и промежуточной аттестации обучающихся.

Текущий контроль освоения компетенций по дисциплине проводится при изучении теоретического материала, выполнении заданий на практических занятиях, во время лабораторных работ.

Текущему контролю подлежит посещаемость обучающимися аудиторных занятий и работа на занятиях.

Итоговой оценкой освоения дисциплинарных компетенций (результатов обучения по дисциплине является промежуточная аттестация в форме экзамена, проводимого с учетом результатов текущего контроля.

8.2 Типовые контрольные задания или иные материалы, необходимые для оценки результатов освоения образовательной программы в рамках учебной дисциплины

Оценочные средства для проведения текущей аттестации

Лабораторные работы

1. Изучение типовых деталей машин. Разъемные и неразъемные соединения деталей.
2. Шлицевые и шпоночные соединения.
3. Цепные передачи и их элементы. Ременные передачи и их элементы.
4. Изучение конструкции типовых редукторов. Разборка и сборка одноступенчатого цилиндрического редуктора
5. Изучение конструкций подшипников качения. Условные обозначения

Критерии и шкала оценки при защите лабораторных работ:

- оценка «зачтено» выставляется, если студент проявил инициативу, творческий подход, способность к выполнению сложных заданий, навыки работы в коллективе, организационные способности.

- оценка «не зачтено» выставляется, если студент практически не работал в группе, не выполнил свои задачи или выполнил только некоторые поручения.

Практические занятия

1. Разработка кинематической схемы машинного агрегата. Условные графические изображения в схемах.
2. Выбор двигателя, кинематический и силовой расчет привода.

3. Расчет цилиндрической передачи: выбор материала и определение допускаемых напряжений.
4. Выбор конструкции вала и определение диаметров и длин ступеней вала.
5. Определение реакций в опорах и построение эпюр изгибающих и крутящего моментов.
6. Расчет шпоночных и шлицевых, соединений.
7. Выбор подшипников качения и конструирование узла.
8. Определение размеров корпуса редуктора.
9. Подбор и проверочный расчет стандартных муфт.

Критерии и шкала оценки защиты отчетов по практическим занятиям:

- оценка «зачтено» выставляется обучающемуся, если он свободно владеет материалом и отвечает на контрольные вопросы по теме практического занятия;
- оценка «не зачтено» выставляется обучающемуся, не владеющему основополагающими знаниями по поставленному вопросу, и не отвечает на контрольные вопросы по теме практического занятия.

Оценочные средства для проведения промежуточной аттестации

Экзамен по дисциплине проводится по экзаменационным билетам, содержащим 3 вопроса.

Перечень вопросов к экзамену

1. Что называется деталью, узлом, механизмом, машиной?
2. Какие основные критерии работоспособности деталей машин?
3. Какие основные кинематические параметры привода?
4. Основные объекты изучения в деталях машин.
5. Приведите классификацию ременных передач.
6. Укажите достоинства и недостатки ременных передач и область их применения.
7. В каких случаях рекомендуется применять плоские кожаные прорезиненные и хлопчатобумажные ремни?
8. Каковы преимущества клиновых ремней по сравнению с плоскими?
9. Из каких материалов изготавливают шкивы? Каковы их основные конструктивные разновидности?
10. Подшипники качения. Общие сведения. Особенности расчета. Область применения.
11. Особенности и порядок проектирования клиноременных передач.
12. Валы и оси машин. Конструкция, динамика, общие принципы расчётов.

13. Зацепления Новикова: конструкция, области применения, динамика и особенности расчёта.
14. Расчётные схемы валов и порядок их проектировочных расчётов.
15. Жёсткие, компенсирующие и подвижные муфты. Области применения, конструкция, динамика.
16. Подшипники скольжения. Конструкция, области применения и принципы расчётов.
17. Конические передачи: конструкция, области применения, динамика и особенности расчёта.
18. Проверочный расчёт валов. Конструктивные и эксплуатационные факторы, влияющие на расчёт.
19. Упругие и фрикционные муфты. Области применения, конструкция, динамика и особенности расчёта.
20. Подшипники качения. Общие сведения. Особенности расчёта. Область применения.
21. Типовые детали машин, их назначение, области применения и основные свойства.
22. Смазка и уплотнения подшипниковых узлов.
23. Фрикционные передачи: конструкция, области применения, динамика и особенности расчёта.
24. Нагрев и охлаждение механизмов и машин. Охлаждение маслом и воздухом.
25. Ременные передачи: конструкция, области применения, силы и напряжения в ремне, критерии прочностного расчёта.
26. Заклёпочные соединения. Конструкция, области применения, действующие нагрузки, прочностной расчёт.
27. Конструкции подшипниковых узлов: схемы установки, жёсткость и регулировка предварительного натяга подшипников.
28. Назначение и роль передач в машинах. Классификация передач.
29. Неразъемные соединения деталей машин. Назначение. Область применения. Достоинства и недостатки.
30. Кинематика и динамика цепных передач. Виды разрушений. Расчет. Сравнительная оценка цепной и ременной передач.
31. Цилиндрические зубчатые передачи. Конструкция, общие свойства и области применения. Динамика цилиндрических зубчатых передач.
32. Особенности и порядок проектирования клиноременных передач.
33. Валы и оси машин. Конструкция, динамика, общие принципы расчётов.
34. Шпоночные соединения. Конструкция, области применения, действующие нагрузки, прочностной расчёт.
35. Расчет вала на выносливость. Концентраторы напряжений, учет концентрации напряжений в расчете.
36. Кинематика и динамика цепных передач. Виды разрушений. Расчет. Сравнительная оценка цепной и ременной передач.
37. Резьбовые соединения: общие сведения, винтовая линия, условие самоторможения.
38. Смазка и уплотнения подшипниковых узлов.

39. Косозубые цилиндрические передачи: особенности профилирования и стандартизации; геометрический расчет; силы, действующие в зацеплении; особенности расчета на контактную и изгибную выносливости.
40. Резьбовые соединения. Типы резьб, их свойства и области применения. Достоинства и недостатки.
41. Ременные передачи: конструкция, области применения, силы и напряжения в ремне, критерии прочностного расчёта.
42. Стопорение резьбовых соединений. Конструкции и принцип действия.
43. Подшипники скольжения. Подшипниковые материалы. Режимы трения. Виды разрушений подшипников, работающих в условиях граничного, полужидкостного режимов трения. Понятие о гидродинамической теории трения и смазки.
44. Шпоночные соединения. Конструкция, области применения, действующие нагрузки, прочностной расчёт.
45. Расчётные схемы валов и порядок их проектировочных расчётов.
46. Рабочая документация. Порядок и процесс её создания.
47. Жёсткие, компенсующие и подвижные муфты. Области применения, конструкция, динамика.
48. Процессы проектирования и конструирования деталей и машин. Последовательность и результаты каждого этапа.
49. Посадка подшипников на вал и в корпус. Осевая фиксация подшипников на валу и в корпусе.
50. Тепловой расчёт червячных передач. Физические основы расчёта.
51. Муфты. Назначение, конструкция, динамика, принципы классификации.
52. Фрикционные передачи: конструкция, области применения, динамика и особенности расчёта.
53. Валы и оси машин. Конструкция, динамика, общие принципы расчётов.
54. Назначение и роль передач в машинах. Классификация передач.
55. Косозубые цилиндрические передачи: особенности профилирования и стандартизации; геометрический расчет; силы, действующие в зацеплении; особенности расчета на контактную и изгибную выносливости.
56. Конструкция ремней и шкивов ременных передач.
57. Резьбовые соединения. Типы резьб, их свойства и области применения. Достоинства и недостатки.
58. Сварные соединения и их классификация. Физические основы различных типов сварки.
59. Червячные передачи: конструкция, области применения, динамика и особенности расчёта.
60. Процессы проектирования и конструирования деталей и машин. Последовательность и результаты каждого этапа.
61. Неразъемные соединения деталей машин. Назначение. Область применения. Достоинства и недостатки.
62. Проверочный расчёт валов. Конструктивные и эксплуатационные факторы, влияющие на расчёт.
63. Упругие и фрикционные муфты. Области применения, конструкция, динамика и особенности расчёта.

64. Подшипники качения. Общие сведения. Особенности расчета. Область применения.
65. Процессы проектирования и конструирования деталей и машин. Последовательность и результаты каждого этапа.
66. Посадка подшипников на вал и в корпус. Осевая фиксация подшипников на валу и в корпусе
67. Расчет вала на выносливость. Концентраторы напряжений, учет концентрации напряжений в расчете.
68. Посадка подшипников на вал и в корпус. Осевая фиксация подшипников на валу и в корпусе.
69. Тепловой расчёт червячных передач. Физические основы расчёта.
70. Муфты. Назначение, конструкция, динамика, принципы классификации.

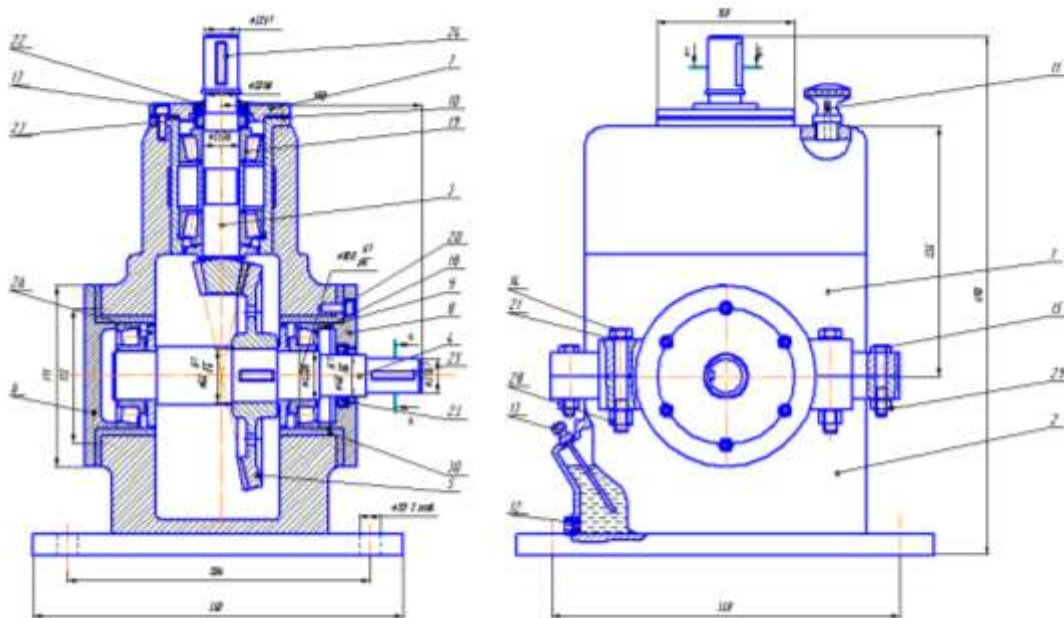
Пример экзаменационного билета

МИНИСТЕРСТВО СЕЛЬСКОГО ХОЗЯЙСТВА РОССИЙСКОЙ ФЕДЕРАЦИИ
федеральное государственное бюджетное образовательное учреждение высшего образования
«Самарский государственный аграрный университет»
Направление подготовки: 23.03.01 Технология транспортных процессов
Профиль подготовки: Организация перевозок и управление на транспорте»
Кафедра: Механика и инженерная графика
Дисциплина: «Детали машин и основы конструирования»

Экзаменационный билет № 3

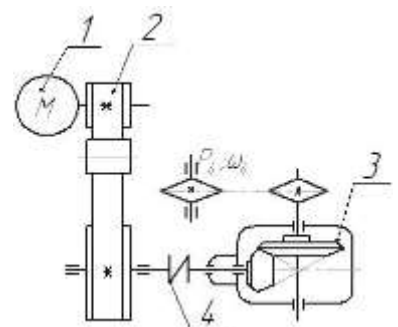
Вопрос 1. Конические передачи: конструкция, области применения, динамика и особенности расчёта.

Вопрос 2. Объясните конструкцию и работу показанного здесь устройства.



Задача. Подобрать электрический двигатель и провести кинематический расчет привода, определив мощности, частоты вращения и крутящие моменты всех валов привода.

Мощность $P_4 = 3$ кВт
Скорость $\omega_4 = 10$ рад/с
Зацепление прямозубое коническое
Гибкая передача клиноремённая, цепная



Составитель _____ А.Н. Андреев

Зав. кафедрой _____ Н.П. Крючин

« _____ » _____ 20 ____ г.

8.3. Критерии оценивания уровня сформированности компетенций

Оценка результатов обучения по дисциплине в форме уровня сформированности компонентов знать, уметь, владеть заявленных дисциплинарных компетенций проводится по 4-х балльной шкале оценивания путем выборочного контроля во время экзамена.

При оценке уровня сформированности дисциплинарных компетенций в рамках выборочного контроля при экзамене считается, что полученная оценка за компонент проверяемой в билете дисциплинарной компетенции обобщается на соответствующий компонент всех дисциплинарных компетенций, формируемых в рамках данной дисциплины.

Шкала оценивания экзамена

Оценка	Уровень освоения компетенций	Критерии оценивания
«отлично»	высокий уровень	Обучающийся показал всесторонние, систематизированные, глубокие знания программы дисциплины, умение уверенно применять их на практике при решении конкретных задач по расчету на прочность, жесткость и устойчивость деталей и узлов конструкций технических средств, свободно использовать справочную литературу, делать обоснованные выводы из результатов расчетов или экспериментов
«хорошо»	повышенный уровень	Обучающийся показал прочные знания основных разделов программы дисциплины, умение самостоятельно решать конкретные практические задачи по механике деформируемого твердого тела, но допускающему некритичные неточности в ответе и решении задач
«удовлетворительно»	пороговый уровень	Обучающийся показал фрагментарный, разрозненный характер знаний, недостаточно точные формулировки базовых понятий гидравлики, нарушающий логическую последовательность в изложении программного материала, при этом владеющий знаниями основных разделов дисциплины, необходимыми для дальнейшего обучения, умение получить с помощью преподавателя правильное решение конкретной практической задачи из числа предусмотренных рабочей программой, знакомство с рекомендованной справочной литературой
«неудовлетворительно»	минимальный уровень не достигнут	При ответе обучающегося выявились существенные пробелы в знаниях большей части основного содержания дисциплины, допускаются грубые ошибки в формулировке основных понятий, решении типовых практических задач (неумение с помощью преподавателя получить правильное решение конкретной практической задачи из числа предусмотренных рабочей программой учебной дисциплины)

8.4 Методические материалы, определяющие процедуры оценивания знаний, умений, навыков и опыта деятельности, характеризующих этапы формирования компетенций

Оценка знаний, умений, навыков, характеризующая этапы формирования компетенций по дисциплине проводится в форме текущей и промежуточной аттестации.

Контроль текущей успеваемости обучающихся – текущая аттестация – проводится в ходе семестра с целью определения уровня усвоения обучающимися знаний; формирования у них умений и навыков; своевременного выявления преподавателем недостатков в подготовке обучающихся и принятия необходимых мер по ее корректировке; совершенствованию методики обучения; организации учебной работы и оказания обучающимся индивидуальной помощи.

К контролю текущей успеваемости относятся проверка знаний, умений и навыков обучающихся:

- по результатам проверки качества конспектов лекций и иных материалов;
- по результатам отчета обучающихся в ходе индивидуальной консультации преподавателя, проводимой в часы самоподготовки, по имеющимся задолженностям.

Контроль за выполнением обучающимися каждого вида работ может осуществляться поэтапно и служит основанием для предварительной аттестации по дисциплине.

Промежуточная аттестация по дисциплине проводится с целью выявления соответствия уровня теоретических знаний, практических умений и навыков по дисциплине «Детали машин и основы конструирования» требованиям ФГОС по направлению подготовки в форме экзамена.

Экзамен проводится после завершения изучения дисциплины в объеме рабочей учебной программы. Форма проведения экзамена определяется кафедрой. Оценка по результатам экзамена: «Отлично», «Хорошо», «Удовлетворительно», «Неудовлетворительно».

Все виды текущего контроля осуществляются на практических и лабораторных занятиях. Каждая форма контроля по дисциплине включает в себя теоретические вопросы, позволяющие оценить уровень освоения обучающимися знаний и практические задания, выявляющие степень сформированности умений и навыков.

Краткая характеристика процедуры реализации текущего контроля и промежуточной аттестации по дисциплине для оценки компетенции обучающихся представлена в таблице:

№ п/п	Наименование оценочного средства	Краткая характеристика процедуры оценивания компетенции	Представление оценочного средства в фонде
1	Отчет по лабораторным работам	Устный опрос по контрольным вопросам проводится в конце лабораторного занятия в течение 5-10 мин. Опрос может производиться, либо индивидуально или у подгруппы обучающихся.	Темы лабораторных работ и варианты контрольных вопросов.
2	Отчет по практическим занятиям	Устный опрос по контрольным вопросам может проводиться в начале/конце практического занятия в течение 15-20 мин. Либо устный опрос проводится в течение всего практического занятия по заранее выданной тематике. Выбранный преподавателем обучающийся может отвечать с места либо у доски.	Темы практических занятий и варианты контрольных вопросов.
3	Экзамен	Проводится в заданный срок, согласно графику учебного процесса. При выставлении оценок учитывается уровень приобретенных компетенций обучающегося. Компонент «знать» оценивается теоретическими вопросами по содержанию дисциплины, компоненты «уметь» и «владеть» - практико-ориентированными заданиями.	Комплект вопросов к экзамену

Процедура оценивания компетенций обучающихся основана на следующих стандартах:

1. Периодичность проведения оценки (на каждом занятии).
2. Многоступенчатость: оценка (как преподавателем, так и обучающимися группы) и самооценка обучающегося, обсуждение результатов и комплекса мер по устранению недостатков.
3. Единство используемой технологии для всех обучающихся, выполнение условий сопоставимости результатов оценивания.
4. Соблюдение последовательности проведения оценки: предусмотрено, что развитие компетенций идет по возрастанию их уровней сложности, а оценочные средства на каждом этапе учитывают это возрастание.


Рабочая программа составлена на основании федерального государственного образовательного стандарта высшего образования (ФГОС ВО).

Рабочую программу разработал доцент кафедры «Механика и инженерная графика», канд. техн. наук, Вдовкин С.В.



Рассмотрена и одобрена на заседании кафедры «Механика и инженерная графика» «16» мая 2023 г., протокол № 9.

Заведующий кафедрой
д-р. техн. наук, профессор Н.П. Крючин




СОГЛАСОВАНО:

Председатель методической комиссии факультета

канд. техн. наук, доцент А.П. Быченин



Руководители ОПОП ВО
канд. техн. наук, доцент И.Н. Гужин



И.о. начальника УМУ
М.В.Борисова