

Министерство сельского хозяйства Российской Федерации
Федеральное государственное бюджетное образовательное учреждение
высшего образования
«Самарский государственный аграрный университет»



УТВЕРЖДАЮ
Проректор по учебной,
воспитательной работе и
молодежной политике

Ю.З. Кирова
(И.О. Фамилия)

« » 20 г.

РАБОЧАЯ ПРОГРАММА ДИСЦИПЛИНЫ
«КОМПЬЮТЕРНАЯ ГРАФИКА И
МОДЕЛИРОВАНИЕ»

Направление подготовки: 35.03.06 Агроинженерия

Профили: Технические системы в агробизнесе

Электрооборудование и электротехнологии

Технический сервис в агропромышленном комплексе

Название кафедры: «Механика и инженерная графика»

Квалификация: бакалавр

Формы обучения: очная, заочная

Кинель 2024

1 ЦЕЛЬ И ЗАДАЧИ ОСВОЕНИЯ ДИСЦИПЛИНЫ

Целью освоения дисциплины «Компьютерная графика и проектирование» является формирование у обучающихся системы компетенций для решения профессиональных задач по созданию и редактированию графических документов на основании требований нормативно-технической документации с применением современных компьютерных технологий для автоматизации проектных работ.

Задачи: освоение методологии и технологии выполнения графических работ на компьютере, овладение основами автоматизированного проектирования, знакомство с различными сферами применения методов и средств компьютерной графики в современном обществе и разработка пользовательского графического интерфейса.

2 МЕСТО УЧЕБНОЙ ДИСЦИПЛИНЫ (МОДУЛЯ) В СТРУКТУРЕ ОПОП ВО

Дисциплина Б1.О.19 «Компьютерная графика и моделирование» относится к обязательной части дисциплин Блока 1 «Дисциплины (модули)» учебного плана.

Дисциплина изучается в 4 семестре на 2 курсе в очной форме обучения, в 3 и 4 семестре на 2 курсе в заочной форме обучения.

3 КОМПЕТЕНЦИИ ОБУЧАЮЩЕГОСЯ, ФОРМИРУЕМЫЕ В РЕЗУЛЬТАТЕ ОСВОЕНИЯ ДИСЦИПЛИНЫ (МОДУЛЯ) / ОЖИДАЕМЫЕ РЕЗУЛЬТАТЫ ОБУЧЕНИЯ ПО ЗАВЕРШЕНИИ ОСВОЕНИЯ ПРОГРАММЫ ДИСЦИПЛИНЫ (МОДУЛЯ)

Процесс изучения дисциплины направлен на формирование следующих компетенций (в соответствии с ФГОС ВО и требованиями к результатам освоения ОПОП):

Код и наименование компетенции	Код и наименование индикаторы достижения компетенции	Перечень планируемых результатов обучения по дисциплине
ОПК-2 Способен использовать нормативные правовые акты и оформлять специальную документацию в профессиональной деятельности	ИД-1. Владеет методами поиска и анализа нормативных правовых документов, регламентирующих различные аспекты профессиональной деятельности в области сельского хозяйства	Умеет использовать нормативные правовые документы и применять общетехнические знания для решения задач по созданию геометрических моделей изделий. Владеет навыками моделирования деталей и создания электронных
	ИД-3. Использует нормативные правовые документы, нормы и	

	регламенты проведения работ в области эксплуатации и ремонта сельскохозяйственной техники и оборудования	моделей сборочных единиц с использованием современных средств машинной графики.
ОПК-4 Способен реализовывать современные технологии и обосновывать их применение в профессиональной деятельности	ИД-1. Использует материалы научных исследований по совершенствованию технологий и средств механизации сельскохозяйственного производства	Знает математические основы компьютерной графики; Умеет использовать основные приемы моделирования деталей, создания электронных моделей сборочных единиц.
	ИД-2. Обосновывает применение современных технологий сельскохозяйственного производства, и средств механизации	Владет современными технологиями сельскохозяйственного производства и средств механизации при моделировании деталей и электронных моделей сборочных единиц.

4 СТРУКТУРА И СОДЕРЖАНИЕ ДИСЦИПЛИНЫ

4.1 Объем дисциплины и виды учебной работы

Общая трудоемкость дисциплины составляет 3 зачетные единицы 108 часов.

для очной формы обучения

Вид учебной работы		Трудоемкость дисциплины		Семестры (кол-во недель в семестре)
		Всего часов	Объем контактной работы	4 (18)
Аудиторная контактная работа (всего)		36	36	36
в том числе:	Лекции	18	18	18
	Лабораторные работы	18	18	18
Самостоятельная работа студента (всего), в том числе:		72	2,05	72
СРС в семестре:	Самостоятельное изучение разделов дисциплины	20	1,8	20
	Проработка и повторение лекционного материала, чтение учебников, дополнительной литературы, работа со справочниками, ознакомление с нормативными и методическими документами	8	-	8
	Подготовка к выполнению и защите лабораторных работ	10	-	10
	Подготовка к выполнению и защите РГР	18	0,2	18
	Выполнение НИР и участие в конференциях	8	-	8
	Подготовка к зачету	8	0,25	8
Вид промежуточной аттестации (зачет, экзамен)		зачет	-	зачет
Общая трудоемкость, час.		108	38,05	108
Общая трудоемкость, зачетные единицы		3		3

для заочной формы обучения

Вид учебной работы		Трудоемкость дисциплины		Семестр	
		Всего часов	Объем контактной работы	3	4
Аудиторная контактная работа (всего)		10	10	4	6
в том числе:	Лекции	4	4	4	-
	Лабораторные работы	6	6	-	6
Самостоятельная работа студента (всего), в том числе:		98	0,25	32	66
СРС в семестре:	Самостоятельное изучение разделов дисциплины	54		18	36
	Проработка и повторение лекционного материала, чтение учебников, дополнительной литературы, работа со справочниками, ознакомление с нормативными и методическими документами	32	-	14	18
	Подготовка к выполнению и защите лабораторных работ	8	-	-	8
СРС в сессию	Зачет	4	0,25	-	4
Вид промежуточной аттестации (зачет, экзамен)		зачет	-	-	зачет
Общая трудоемкость, час.		108	10,25	36	72
Общая трудоемкость, зачетные единицы		3		1	2

4.2 Тематический план лекционных занятий

для очной формы обучения

№ п/п	Темы лекционных занятий	Трудо-емкость, ч
1	Компьютерная графика основные понятия. Области применения компьютерной графики. Будущее в развитии машинной графики	2
2	Пользовательский интерфейс. Устройства графического ввода, вывода.	2
3	Особенности восприятия изображений. Системы кодирования цвета. Геометрические особенности зрительного восприятия. Качество изображения.	2
4	Типы машинной графики. Форматы графических файлов.	4
5	Средства работы с машинной графикой. Обзор редакторов машинной графики. Программы САПР, их назначение, схема применения.	2
6	Трехмерное моделирование объектов.	2
7	Автоматизация технического документооборота. Понятие проектирования. Комплекс программ по расчету передач, винтовых пружин и тел вращения	2
8	Стандарты на электронный документооборот.	2
Всего:		18

для заочной формы обучения

№ п/п	Темы лекционных занятий	Трудо-емкость, ч
1	Компьютерная графика основные понятия. Области применения компьютерной графики. Стандарты на электронный документооборот.	2
2	Типы машинной графики. Форматы графических файлов.	2
Всего:		4

4.3 Тематический план практических занятий

Данный вид работы не предусмотрен учебным планом

4.4 Тематический план лабораторных работ

для очной формы обучения

№ п./п.	Темы лабораторных работ	Трудо- емкость, ч
1	Интерфейс программы КОМПАС-3D. Создание новых документов, видов одного документа. Изменение формата чертежа. Изменение масштаба чертежа. Сохранение и печать документа. Пользовательские панели. Привязки. Основная надпись. Неуказанная шероховатость. Панель выделения.	2
2	Вспомогательная прямая. Простановка размеров: линейные, угловые, радиальные, диаметральные размеры и управление размерной надписью. Построение фасок, скруглений, усечение и выравнивание объектов. Симметрия. Построение тел вращения. Непрерывный ввод объектов. Кривая Безье, штриховка.	2
3	Выполнение 2-D чертежа модели. Ввод обозначения шероховатости поверхностей. Ввод обозначения линии выноски. Ввод обозначения позиций. Ввод и редактирование текста. Ввод технических требований.	2
4	Параметрические возможности системы: сущность параметризации, включение и настройка параметрического режима, команды параметризации, редактирование параметрической модели.	2
5	Трехмерное твердотельное моделирование объектов: элементы интерфейса, системы координат, создание эскиза основания, способы задания объема, выбор материала, расчет МЦХ.	2
6	Выполнение электронной модели изделия по ее аксонометрическому изображению. Выполнение чертежа изделия по электронной модели Вставка стандартных видов, разрезов, аксонометрической (изометрической) проекции. Вырез четверти модели.	2
7	Проектирование гладких передач	4
8	Выполнение рабочей документации к электронным сборочным единицам технологических элементов сельскохозяйственных машин, выпускаемых компаниями AMAZONE Евротехника, Пегас-Агро и другими ведущими производителями. Создание спецификаций: состав спецификации, приемы работы со спецификацией, размещение спецификации на листе.	2
Всего		18

для заочной формы обучения

№ п./п.	Темы лабораторных работ	Трудо-емкость, ч
1	Интерфейс программы КОМПАС-3D. Создание новых документов, видов одного документа. Изменение формата чертежа. Изменение масштаба чертежа. Сохранение и печать документа. Пользовательские панели. Привязки. Основная надпись. Неуказанная шероховатость. Панель выделения.	2
2	Вспомогательная прямая. Простановка размеров. Параметрические возможности системы: редактирование параметрической модели.	2
3	Трехмерное твердотельное моделирование объектов. Выполнение электронной модели изделия по ее аксонометрическому изображению.	2
Всего		6

4.5 Самостоятельная работа

для очной формы обучения

Номер раздела (темы)	Вид самостоятельной работы	Название (содержание работы)	Объем, акад. часы
	Самостоятельное изучение разделов дисциплины.	Самостоятельное изучение основной и дополнительной литературы, поиск и сбор информации по дисциплине в периодических печатных и интернет-изданиях, на официальных сайтах.	20
	Проработка и повторение лекционного материала, чтение учебников, дополнительной литературы, работа со справочниками, ознакомление с нормативными и методическими документами	Осмысление и закрепление теоретического материала в соответствии с содержанием лекционных занятий.	8
	Подготовка к выполнению и защите лабораторных работ	Изучение лекционного материала, работа с методическими указаниями для выполнения лабораторных работ.	10
	Подготовка к выполнению и защите РГР	Изучение лекционного материала, работа с методическими указаниями для выполнения расчетно-графических работ, работа с технической справочной документацией с применением информационно-коммуникационных технологий.	18

	Выполнение НИР и участие в конференциях	Работа с научными трудами, периодическими изданиями по заданной тематике и подготовка краткого отчета или выступление на студенческой конференции и подготовка статьи.	8
	Подготовка к зачету	Повторение и закрепление изученного материала	8
	ИТОГО		72

для заочной формы обучения

Номер раздела (темы)	Вид самостоятельной работы	Название (содержание работы)	Объем, акад. часы
	Самостоятельное изучение разделов дисциплины	Самостоятельное изучение основной и дополнительной литературы, поиск и сбор информации по дисциплине в периодических печатных и интернет-изданиях, на официальных сайтах.	54
	Проработка и повторение лекционного материала, чтение учебников, дополнительной литературы, работа со справочниками, ознакомление с нормативными и методическими документами	Осмысление и закрепление теоретического материала в соответствии с содержанием лекционных занятий.	32
	Подготовка к выполнению и защите лабораторных работ	Изучение лекционного материала, работа с методическими указаниями для выполнения лабораторных работ.	8
	Зачет	Повторение и закрепление изученного материала.	4
	ИТОГО		98

5 МЕТОДИЧЕСКИЕ РЕКОМЕНДАЦИИ ПО ИЗУЧЕНИЮ ДИСЦИПЛИНЫ (МОДУЛЯ)

Вид учебных занятий	Организация деятельности обучающихся
Лекции	<p>Лекции проводятся в специализированной аудитории, которая должна быть оборудована для применения современных технических средств обучения.</p> <p>При подготовке к прослушиванию лекции студент обязан проработать ранее пройденный материал. На лекцию студент обязан явиться своевременно, имея конспект лекций и другие необходимые методические материалы.</p> <p>Студент обязан тщательно вести конспект лекции. В дальнейшем, используя конспект лекций, он успешно будет готовиться к другим видам занятий по курсу (практическим, лабораторным), к периодическому промежуточному контролю знаний и зачету. Написание конспекта лекций: кратко, схематично, последовательно фиксировать основные положения, выводы, формулировки, обобщения; пометить важные мысли, выделять ключевые слова, термины. Проверка терминов, понятий с помощью энциклопедий, словарей, справочников с выписыванием толкований в тетрадь. Обозначить вопросы, термины, материал, который вызывает трудности, пометить и попытаться найти ответ в рекомендуемой литературе. Если самостоятельно не удастся разобраться в материале, необходимо сформулировать вопрос и задать преподавателю на консультации, на лабораторном занятии</p>
Лабораторные работы	<p>Перед лабораторными занятиями рекомендуется ознакомиться с теоретическим материалом конспекта лекций, затем с методическими пособиями, содержащими примеры выполнения типовых заданий.</p> <p>Выполнение лабораторных работ производится по методическим указаниям, представленным в списке дополнительной литературы данной рабочей программы.</p> <p>Лабораторный практикум проводится по традиционной методике с использованием реального оборудования или натуральных макетов</p>
Расчетно-графическая работа	<p>При решении задач расчетно-графической работы рекомендуется ознакомиться с теоретическим материалом конспекта лекций, затем с методическими пособиями, содержащими примеры выполнения типовых заданий. Ознакомиться со структурой и оформлением расчетно-графической работы. После этого следует приступить к выполнению самостоятельного задания по своему варианту. Выполненные расчетно-графической работы предлагается с использованием программы КОМПАС-3D, имеющийся в компьютерных классах. В случае затруднений в выполнении рекомендуется обратиться к преподавателю за консультацией и разъяснениями.</p> <p>Варианты индивидуальных заданий должны быть разработаны преподавателем (руководителем работы) и утверждаться на заседании кафедры. Основная рекомендация – предоставление обучающемуся достаточной свободы по выбору метода решения, то есть возможности решения задачи, не обвязывая конкретной методикой.</p>
Подготовка к зачету	<p>При подготовке к зачету необходимо ориентироваться на конспекты лекций, рекомендуемую литературу, программное обеспечение, ресурсы информационно-телекоммуникационной сети «ИНТЕРНЕТ», на материалы лабораторных занятий и самостоятельной работы</p>

6 ОСНОВНАЯ, ДОПОЛНИТЕЛЬНАЯ ЛИТЕРАТУРА, ПРОГРАММНОЕ ОБЕСПЕЧЕНИЕ И РЕСУРСЫ ИНФОРМАЦИОННО-ТЕЛЕКОММУНИКАЦИОННОЙ СЕТИ «ИНТЕРНЕТ»:

6.1. Основная литература:

6.1.1 Гумерова, Г.Х. Основы компьютерной графики [Текст]: учеб. пособие / Казан. нац. исслед. технол. ун-т, Г.Х. Гумерова. — Казань : КНИТУ, 2013. — ISBN 978-5-7882-1459-7 <http://rucont.ru/efd/302810>.

6.1.2. Бобрешов, А.М. Инженерная и компьютерная графика [Текст] : курс лекций / А.М. Бобрешов, И.С. Коровченко, В.А. Степкин. – Воронеж : Воронежский государственный университет, 2014. – 49 с. <http://rucont.ru/efd/325201>

6.2 Дополнительная литература:

6.2.1. Краснов, С.В. Компьютерная графика и проектирование [Текст] : методические указания для выполнения лабораторных работ / С.В. Краснов, О.А. Артамонова. – Кинель : РИЦ СГСХА, 2013. – 92 с. Режим доступа: <https://rucont.ru/efd/558895>.

6.2.2. Соколова, Т.Ю. AUTOCAD 2012 на 100% [Текст] : Учебный курс / Т.Ю. Соколова. – СПб. : Питер, 2010. – 576 с. [3]

6.2.3. Чекмарев, А.А. Справочник по машиностроительному черчению [Текст] / А.А. Чекмарев, В.К. Осипов. – М. : Высш. шк., 1994. – 671 с.

6.3 Программное обеспечение:

6.3.1. Microsoft Windows 7 профессиональная 6.1.7601 Service Pack 1, номер лицензии 62864697 от 23.12.2013 тип лицензии бессрочная академическая лицензия (OLP ACADEMIC) Майкрософт;

6.3.2. Microsoft Office Standard 2010, лицензия № 62864697 от 23.12.2013;

6.3.3. Kaspersky Endpoint Security для бизнеса - Стандартный Russian Edition, № 0B00-180111-132649-047-703 с 11.01.2018 до 19.01.2020;

6.3.4. 7 zip

6.3.5. АСКОН КОМПАС-3D V14.

6.4 Перечень информационно-справочных систем и профессиональных баз данных:

6.4.1. Единое окно доступа к образовательным ресурсам. Раздел Информатика и информационные технологии [Электронный ресурс] – Режим доступа: http://window.edu.ru/catalog/?p_rubr=2.2.75.6 .

6.4.2. ЭБС «Университетская библиотека онлайн» [Электронный ресурс] – Режим доступа: <https://biblioclub.ru> .

6.4.3. Национальный цифровой ресурс Руконт [Электронный ресурс] – Режим доступа: <http://rucont.ru/catalog> .

6.4.4. База и Генератор Образовательных Ресурсов, [Электронный ресурс] - Режим доступа: <http://bigor.bmstu.ru/> .

7 МАТЕРИАЛЬНО-ТЕХНИЧЕСКОЕ ОБЕСПЕЧЕНИЕ ДИСЦИПЛИНЫ

Наименование специальных помещений и помещений для самостоятельной работы	Оснащение специальных помещений и помещений для самостоятельной работы
<p>Учебная аудитория для проведения занятий лекционного типа, занятий семинарского типа, курсового проектирования (выполнения курсовых работ), групповых и индивидуальных консультаций, текущей и промежуточной аттестации, ауд. 3119.</p> <p><i>Самарская обл., г. Кинель, п.г.т. Усть-Кинельский, ул. Спортивная, д. 8А.</i></p>	<p>Учебная аудитория на 160 посадочных мест, укомплектованная специализированной мебелью (столы, лавки, стулья, учебная доска) и техническими средствами обучения (компьютер Intel Pentium, монитор Acer, проектор ACER X1278H, экран с электроприводом, микшер Mackie, усилитель).</p>
<p>Учебная аудитория для проведения занятий лекционного типа, занятий семинарского типа, курсового проектирования (выполнения курсовых работ), групповых и индивидуальных консультаций, текущей и промежуточной аттестации, ауд. 3218.</p> <p><i>Самарская обл., г. Кинель, п.г.т. Усть-Кинельский, ул. Спортивная, д. 8А.</i></p>	<p>Учебная аудитория на 160 посадочных мест, укомплектованная специализированной мебелью (столы, лавки, стулья, учебная доска) и техническими средствами обучения (компьютер, монитор Acer, проектор ACER X1278H, экран проекционный, микшер Mackie, усилитель, микрофон конференционный).</p>
<p>Учебная аудитория для проведения занятий лекционного типа, занятий семинарского типа, курсового проектирования (выполнения курсовых работ), групповых и индивидуальных консультаций, текущей и промежуточной аттестации, ауд. 3305.</p> <p><i>Самарская обл., г. Кинель, п.г.т. Усть-Кинельский, ул. Спортивная, д. 8А.</i></p>	<p>Учебная аудитория на 16 посадочных мест + 12 комп. мест, укомплектованная специализированной учебной мебелью (столы, лавки, стулья, учебная доска) и техническими средствами обучения (проектор, экран, компьютер). Компьютер в комплекте системный блок Core I5, монитор Philips, клавиатура, мышь - 8 шт. Монитор Philips - 6 шт. Системный блок - 4 шт. МФУ BROTHER DCP-L 2500DR MFC-L27000DR - 1 шт.</p>
<p>Учебная аудитория для проведения занятий лекционного типа, занятий семинарского типа, курсового проектирования (выполнения курсовых работ), групповых и индивидуальных консультаций, текущей и промежуточной аттестации, ауд. 3306.</p> <p><i>Самарская обл., г. Кинель, п.г.т. Усть-Кинельский, ул. Спортивная, д. 8А.</i></p>	<p>Учебная аудитория на 15 посадочных мест, укомплектованная специализированной учебной мебелью (столы, лавки, стулья, учебная доска) и техническими средствами обучения: (монитор, экран настенный, проектор, компьютер в комплекте: системный блок, монитор, клавиатура, мышь 16 шт.).</p>
<p>Учебная аудитория для проведения занятий лекционного типа, занятий семинарского типа, курсового проектирования (выполнения курсовых работ), групповых и индивидуальных консультаций, текущей и промежуточной аттестации, ауд. 3210.</p> <p><i>Самарская обл., г. Кинель, п.г.т. Усть-Кинельский, ул. Спортивная, д. 8А.</i></p>	<p>Учебная аудитория на 18 посадочных мест, укомплектованная специализированной мебелью (столы, столы компьютерные, стулья, учебная доска) и техническими средствами обучения доска интерактивная со встроенным проектором Unifi 210 – 1 шт., компьютер в комплекте: сист. блок IRU, монитор VIEWSONIC 18.5, клав., мышь – 11</p>

	шт., системный блок, монитор Acer 210 – 4 шт., сист. блок 3-DEPO – 2 шт., системный блок – 1 шт.
<p>Помещение для самостоятельной работы, ауд. 3310а (читальный зал).</p> <p><i>Самарская обл., г. Кинель, п.г.т. Усть-Кинельский, ул. Спортивная, д. 8А.</i></p>	<p>Помещение на 6 посадочных мест, укомплектованное специализированной мебелью (компьютерные столы, стулья) и оснащенное компьютерной техникой (6 рабочих станций), подключенной к сети «Интернет» и обеспечивающей доступ в электронную информационно-образовательную среду университета, проектор EPSON H720D, экран.</p>

8 ФОНД ОЦЕНОЧНЫХ СРЕДСТВ ДЛЯ ПРОВЕДЕНИЯ ТЕКУЩЕЙ И ПРОМЕЖУТОЧНОЙ АТТЕСТАЦИИ

8.1 Виды и формы контроля по дисциплине

Контроль уровня усвоенных знаний, освоенных умений и приобретенных навыков (владений) осуществляется в рамках текущего и промежуточного контроля в соответствии с Положением о текущем контроле и промежуточной аттестации обучающихся.

Текущий контроль освоения компетенций по дисциплине проводится при изучении теоретического материала, выполнении заданий на практических занятиях, выполнении индивидуального задания. Текущему контролю подлежит посещаемость обучающимися аудиторных занятий и работа на занятиях.

Итоговой оценкой освоения дисциплинарных компетенций (результатов обучения по дисциплине является промежуточная аттестация в форме зачета, проводимого с учетом результатов текущего контроля.

8.2 Типовые контрольные задания или иные материалы, необходимые для оценки результатов освоения образовательной программы в рамках учебной дисциплины

Оценочные средства для проведения текущей аттестации

Доклад.

Тематика докладов на научную конференцию по дисциплине

1. Сплайновые поверхности.
2. Особенности CorelDRAW.
3. Особенности Adobe Photoshop.
4. Обучающие системы.
5. Особенности Autodesk 3ds Max.
6. Анимация и видеографика.
7. Методы создания поверхностей в различных графических редакторах.
8. Затенение поверхности.
9. Развертываемые и не развертываемые поверхности. Условное развертывание сферы.
10. Векторная и растровая графика.
11. Особенности AutoCAD.
12. Цветовые модели.
13. Примитивы.
14. Построение перспективных изображений.
15. Особенности КОМПАС-3D.

Критерии и шкала оценивания докладов конференции

оценка «зачтено» выставляется, если обучающийся:

- подготовил по теме краткий конспект по заданной теме, отражающий основные положения рассматриваемого вопроса;
- подготовил презентацию и выступил на студенческой научной конференции;

оценка «не зачтено» выставляется:

- если не подготовлен краткий конспект или в нем не раскрыто основное содержание материала по заданной теме и не сделан доклад на студенческой научной конференции.

Тематика задач расчетно-графической работы:

- Каждый обучающийся выполняет расчетно-графическую работу, включающую 3 задачи (табл.). При выполнении задач обучающийся получает консультации и защищает каждую работу по учебному графику.

Расчетно-графические работы

№ РГР	Тематика задач	Трудоемкость, ч.
1	1. Выполнение электронной модели изделия по ее аксонометрическому изображению.	2
	2. Проектирование ступенчатых валов и зубчатых передач.	8
	3. Выполнение электронной модели сборочной единицы и рабочей документации.	8
Всего		18

Критерии и шкала оценивания РГР

- оценка «зачтено» выставляется обучающемуся, если работа выполнена своевременно и в ней изложено правильное и полное решение всех задач с необходимыми теоретическими обоснованиями;

- оценка «не зачтено» выставляется обучающемуся, если работа содержит менее 50% правильно и полностью решенных задач без необходимых теоретических обоснований.

Оценочные средства для проведения промежуточной аттестации

Зачет по дисциплине проводится по вопросам

Перечень вопросов к зачету

1. Определение компьютерной графики. Устройства графического ввода. Виртуальные устройства ввода. Устройства графического вывода. Режимы ввода.
2. Парадигма рабочего стола. Элементы пользовательского интерфейса. Графический пользовательский интерфейс.
3. Особенности восприятия изображений. Цветовые модели. Колориметрические цветовые модели (Lab и др.)
4. Геометрические особенности зрительного восприятия. Качество изображения.
5. Научная графика. Деловая графика.
6. Растровая, векторная и фрактальная графика, определение, основные понятия.

7. 3D графика: твердотельное, поверхностное, полигональное, каркасное моделирования.
8. Сферы применения компьютерной графики. Интерфейс и основные понятия программы Компас – 3D.
9. Создание основания детали. Понятие эскиза и операции.
10. Инструментальные среды и визуальное программирование. Проблемы и перспективы развития компьютерной графики.
11. Как загрузить систему Компас-график? Какие типы документов можно создавать в системе Компас-график? Как создать файл нового документа в системе Компас-график? Как загрузить файл уже созданного документа?
12. Как располагаются зоны главного окна системы Компас-график? Где располагается панель управления в главном окне? Какие команды включает панель управления? Где располагаются инструментальные панели?
13. Сколько в системе Компас-график инструментальных панелей и как они называются? Какие команды включает панель геометрии? Какие команды включает панель размеров? Какие команды включает панель редактирования?
14. Какие команды включает панель параметризации? Какие командные кнопки включает панель измерений? Какие команды включает панель выделений? Где располагается строка параметров в главном окне?
15. Какие функции выполняют пользовательские панели? Где располагается панель специального назначения в главном окне? Какие команды включает панель специального назначения? Где располагается строка текущего состояния в главном окне?
16. Как задается электронный формат чертежа документа Лист? Какие типы линий включает система Компас-график? Как задается тип линии? Какими цветами на чертеже обозначаются типы линий?
17. Как заполняется и редактируется основная надпись чертежа? Как вычерчивается, и какие дополнительные функции выполняет вспомогательная линия? Как вычерчивается и редактируется отрезок прямой под заданным углом? Как вычерчивается и редактируется ломаная линия?
18. Как вычерчивается и редактируется кривая линия? Что обозначает закрашенный уголок в правом нижнем углу кнопок на инструментальных панелях? Как вызвать дополнительные команды, у кнопок на инструментальных панелях? Как удаляются элементы чертежа?
19. Как записывается и редактируется текстовая информация на поле чертежа? Порядок вычерчивания и редактирования окружностей? Порядок вычерчивания и редактирования дуг окружностей? Порядок вычерчивания и редактирования многоугольников?
20. Порядок вычерчивания и редактирования линии разреза? Порядок вычерчивания и редактирования штриховки? Порядок вычерчивания и редактирования фасок и округлений? Как проставляется и редактируется линейный размер?
21. Как проставляется и редактируется радиальный размер? Как проставляется и редактируется диаметальный размер? Как проставляется и редактируется угловой размер? Как проставляется и редактируется линия выноски?

22. Как проставляются и редактируются номера позиций? Как проставляются и редактируются обозначения швов сварных соединений?
23. Как проставляются и редактируются обозначение оси центра? Какие виды привязок включает Компас-график? Как задаются и удаляются глобальные привязки? Как задаются локальные привязки?
24. Как задается и удаляется локальная система координат? Как перемещаются по электронному чертежу элементы изображений? Как копируются элементы изображений? Порядок построения зеркального изображения?
25. Порядок проставления и редактирования шероховатости. Как проставить неуказанную шероховатость?
26. Как проставляются и редактируются базы, допуски формы и расположения поверхностей?
27. Порядок вывода чертежа на печать? Порядок создания документа (файла) Фрагмент? Порядок получения справки о системе Компас-график?
28. Как создать файл для объемной модели детали? Перечислите методы твердотельного моделирования, используемые для создания объемных объектов через определение замкнутых плоских фигур?
29. Порядок создания чертежа по объемной модели. Как изменить масштаб формируемого изображения, как создать разрезы, сечения?
30. Правила работы со спецификацией: как войти в режим, как создать базовый объект, как отредактировать уже созданный, как разместить спецификацию на листе?

Пример билета для зачета

Министерство сельского хозяйства Российской Федерации
Федеральное государственное бюджетное образовательное учреждение высшего образования
«Самарский государственный аграрный университет»
Направление подготовки: 35.03.06 Агроинженерия
Профили подготовки: *Технические системы в агробизнесе,*
Электрооборудование и электротехнологии, Технический сервис в АПК
Кафедра: «Механика и инженерная графика»
Дисциплина «Компьютерная графика и моделирование»

Билет для зачета № 2

1. Научная графика. Деловая графика.
2. Выполнить два вида изделия, необходимые разрезы, проставить размеры, шероховатость (Выполняется по модели).

Составитель _____ С.В. Вдовкин
Заведующий кафедрой _____ Н.П. Крючин

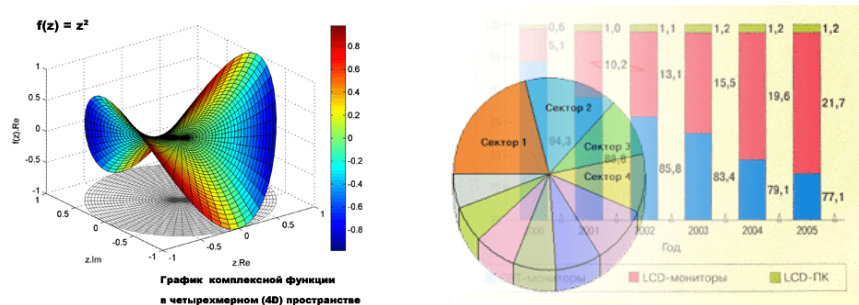
« ___ » _____ 20 ____ г.

Пример эталонного ответа на вопросы зачетного билета

1. Научная графика. Деловая графика

Научная графика, это направление появилось первым. Первые компьютеры использовались лишь для решения научных и производственных задач. Чтобы лучше понять полученные результаты, производили их графическую обработку, строили графики, диаграммы, чертежи рассчитанных конструкций. Первые графики на машине получали в режиме символьной печати. Затем появились специальные устройства - графопостроители (плоттеры) для вычерчивания чертежей и графиков чернильным пером на бумаге.

Назначение научной графики - наглядное изображение объектов научных исследований, графическая обработка результатов расчетов, проведение вычислительных экспериментов с наглядным представлением их результатов.

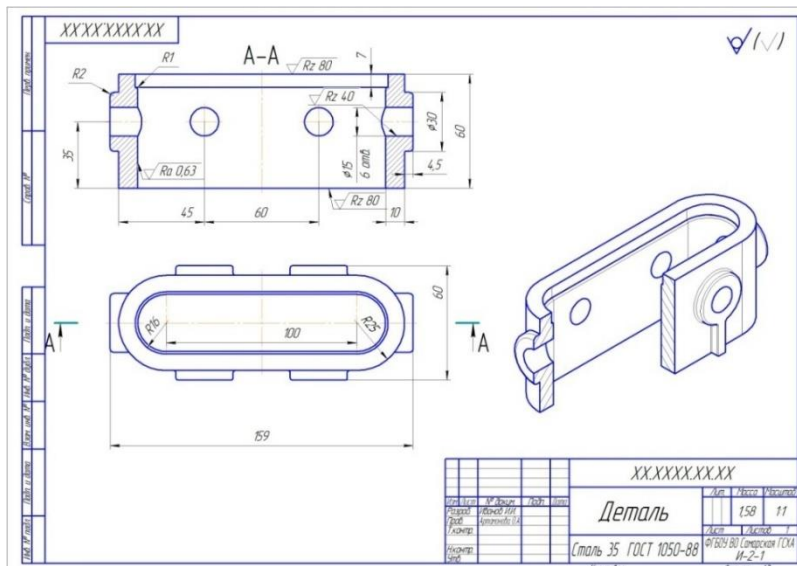


Деловая графика

- Область компьютерной графики, предназначенная для наглядного представления различных показателей работы учреждений. Плановые показатели, отчетная документация, статистические сводки - вот объекты, для которых с помощью деловой графики создаются иллюстративные материалы. Программные средства деловой графики включаются в состав электронных таблиц.

- Назначение *деловой графики* - создание иллюстраций, часто используемых в работе различных учреждений. Плановые показатели, отчетная документация, статистические сводки - вот объекты, для которых с помощью деловой графики создаются иллюстративные материалы.

2. Выполнить два вида изделия, необходимые разрезы, проставить размеры, шероховатость.



Критерии и шкала оценки за устный ответ на зачете

1. Оценка «зачтено» ставится обучающемуся за правильный, полный и глубокий ответ на вопрос. Ответ обучающегося на вопрос должен быть полным и развернутым, ни в коем случае не зачитываться дословно, содержать четкие формулировки всех определений, касающихся указанного вопроса, подтверждаться фактическими примерами. Такой ответ должен продемонстрировать знание обучающимся материала лекций, базового учебника и дополнительной литературы.

2. Оценка «не зачтено» ставится обучающемуся за неправильный ответ на вопрос преподавателя или билета, либо его отсутствие. Ответ обучающегося на вопрос, в этом случае, содержит неправильные формулировки основных определений, прямо относящихся к вопросу, или обучающийся вообще не может их дать, как и подтвердить свой ответ фактическими примерами. Такой ответ демонстрирует незнание материала дисциплины.

8.3. Критерии оценивания уровня сформированности компетенций

Оценка результатов обучения по дисциплине в форме уровня сформированности компонентов знать, уметь, владеть заявленных дисциплинарных компетенций проводится по 2-х балльной шкале оценивания путем выборочного контроля во время зачета.

Шкала оценивания зачета

Результат зачета	Критерии (дописать критерии в соответствии с компетенциями)
«зачтено»	Вопросы раскрыты, изложены логично, без существенных ошибок, показано умение иллюстрировать теоретические положения конкретными примерами. При ответе студент продемонстрировал владение основными терминами, знание основной и дополнительной литературы, также правильно ответил на уточняющие и дополнительные вопросы. Допускаются незначительные ошибки.
«не зачтено»	Не раскрыто основное содержание учебного материала; обнаружено незнание или непонимание большей, или наиболее важной части учебного материала; допущены ошибки в определении понятий, которые не исправлены после нескольких наводящих вопросов.

8.4 Методические материалы, определяющие процедуры оценивания знаний, умений, навыков и опыта деятельности, характеризующих этапы формирования компетенций

Оценка знаний, умений, навыков, характеризующая этапы формирования компетенций по дисциплине «Компьютерная графика и моделирование» проводится в форме текущей и промежуточной аттестации.

Контроль текущей успеваемости обучающихся – текущая аттестация – проводится в ходе семестра с целью определения уровня усвоения обучающимися знаний; формирования у них умений и навыков; своевременного выявления преподавателем недостатков в подготовке обучающихся и принятия необходимых мер по ее корректировке; совершенствованию методики обучения; организации учебной работы и оказания обучающимся индивидуальной помощи.

К контролю текущей успеваемости относятся проверка знаний, умений и навыков обучающихся:

- на занятиях (опрос, решение задач, творческие задания);
- по результатам выполнения индивидуальных заданий (РГР);
- по результатам проверки качества конспектов лекций и иных материалов;
- по результатам отчета обучающихся в ходе индивидуальной консультации преподавателя, проводимой в часы самоподготовки, по имеющимся задолженностям.

Контроль за выполнением обучающимися каждого вида работ может осуществляться поэтапно и служит основанием для предварительной аттестации по дисциплине.

Промежуточная аттестация по дисциплине проводится с целью выявления соответствия уровня теоретических знаний, практических умений и навыков по дисциплине требованиям ФГОС по направлению подготовки в форме зачета.

Зачет проводится после завершения изучения дисциплины в объеме рабочей учебной программы. Форма проведения зачета определяется кафедрой (устный – по билетам, либо путем собеседования по вопросам; письменная работа, тестирование и др.). Оценка по результатам зачета – «зачтено» и «не зачтено».

Все виды текущего контроля осуществляются на практических и лабораторных занятиях, во время выполнения индивидуальных заданий и расчетно-графической работы, а также по результатам доклада на научной студенческой конференции.

Каждая форма контроля по дисциплине включает в себя теоретические вопросы, позволяющие оценить уровень освоения обучающимися знаний и практические задания, выявляющие степень сформированности умений и навыков.

Процедура оценивания компетенций, обучающихся основана на следующих стандартах:

1. Периодичность проведения оценки (на каждом занятии).
2. Многоступенчатость: оценка (как преподавателем, так и обучающимися группы) и самооценка обучающегося, обсуждение результатов и комплекса мер по устранению недостатков.

3. Единство используемой технологии для всех обучающихся, выполнение условий сопоставимости результатов оценивания.

4. Соблюдение последовательности проведения оценки: предусмотрено, что развитие компетенций идет по возрастанию их уровней сложности, а оценочные средства на каждом этапе учитывают это возрастание.

Краткая характеристика процедуры реализации текущего контроля и промежуточной аттестации по дисциплине для оценки компетенций обучающихся представлена в таблице:

№ п/п	Наименование оценочного средства	Краткая характеристика процедуры оценивания компетенций	Представление оценочного средства в фонде
1	2	3	4
1	Доклад	<p>Продукт самостоятельной работы обучающегося, представляющий собой краткое изложение в письменном виде полученных результатов теоретического анализа определенной научной (учебно-исследовательской) темы, где автор раскрывает суть исследуемой проблемы, приводит различные точки зрения, а также собственные взгляды на нее.</p> <p>Доклад - продукт самостоятельной работы обучающегося, представляющий собой публичное выступление по представлению полученных результатов решения определенной учебно-исследовательской или научной темы.</p> <p>Тематика докладов выдается на занятии, выбор темы осуществляется самостоятельно. Подготовка осуществляется во внеаудиторное время. Результаты озвучиваются на научных студенческих конференциях, регламент – 7 мин. на выступление. В оценивании результатов наравне с преподавателем принимают участие обучающиеся.</p>	Темы докладов
2	Индивидуальное задание	<p>Выполнение индивидуальных заданий осуществляется с целью проверки уровня знаний, умений, владений, понимания обучающимся основных методов и законов изучаемой теории при решении конкретных практических задач, умения применять на практике полученных знаний. Обучающемуся объявляется условие задачи, решение которой он выполняет при помощи графического редактора КОМПАС-3D.</p>	Комплект заданий
3	Расчетно-графическая работа	<p>Средство проверки умений применять полученные знания для решения задач определенного типа по теме или разделу.</p>	Комплект заданий по вариантам

1	2	3	4
4	Устный опрос	Устный опрос по основным терминам может проводиться в начале/конце лекционного или практического занятия в течение 15-20 мин. Либо устный опрос проводится в течение всего практического занятия по заранее выданной тематике. Выбранный преподавателем обучающийся может отвечать с места либо у доски.	Вопросы по темам / разделам дисциплины
5	Зачет	Проводится в заданный срок, согласно графику учебного процесса. При выставлении оценок учитывается уровень приобретенных компетенций обучающегося. Компонент «знать» оценивается теоретическими вопросами по содержанию дисциплины, компоненты «уметь» и «владеть» - практикоориентированными заданиями.	Комплект вопросов к зачету

Рабочая программа составлена на основании федерального государственного образовательного стандарта высшего образования (ФГОС ВО).

Рабочую программу разработал:
доцент кафедры «Механика и инженерная графика»,
канд. техн. наук, доцент Вдовкин С.В.



Рассмотрена и одобрена на заседании кафедры «Механика и инженерная графика» «13» апреля 2024 г., протокол № 7

Заведующий кафедрой
д-р. техн. наук, профессор Н.П. Крючин



СОГЛАСОВАНО:


Председатель методической комиссии факультета
канд. техн. наук, доцент С.В. Денисов



Руководитель ОПОП ВО
канд. техн. наук, доцент С.В. Денисов



Руководитель ОПОП ВО
канд. техн. наук, доцент С.Н. Жильцов



И.о. начальника УМУ
М.В. Борисова