

Министерство сельского хозяйства Российской Федерации
Федеральное государственное бюджетное образовательное учреждение
высшего образования
«Самарский государственный аграрный университет»

УТВЕРЖДАЮ

Проректор по учебной,
воспитательной работе
и молодежной политике

Ю.З. Кирова

(И.О. Фамилия)



Ю.З. Кирова

« 24 » мая 20 24 г.

РАБОЧАЯ ПРОГРАММА ДИСЦИПЛИНЫ

ЭЛЕКТРИЧЕСКИЕ ИЗМЕРЕНИЯ

Направление подготовки: 35.03.06 Агроинженерия

Профиль: «Электрооборудование и электротехнологии»

Название кафедры: «Электрификация и автоматизация АПК»

Квалификация: бакалавр

Формы обучения: очная, заочная

1 ЦЕЛЬ И ЗАДАЧИ ОСВОЕНИЯ УЧЕБНОЙ ДИСЦИПЛИНЫ

Целью освоения дисциплины «Электрические измерения» является формирование у обучающихся системы знаний и компетенций для решения профессиональных задач в области современных средств и методов электрических измерений, обработки и представления их результатов.

Для достижения поставленной цели при освоении дисциплины решаются следующие задачи:

- ознакомление студентов с электроизмерительными приборами, применяемыми в сельскохозяйственном производстве;
- изучение конструкции, характеристик и схем включения электроизмерительных приборов;
- ознакомление с основами метрологии при измерении различных электрических и других величин.

2 МЕСТО ДИСЦИПЛИНЫ В СТРУКТУРЕ ОПОП ВО

Дисциплина Б1.В.ДВ.01.02 «Электрические измерения» относится к блоку Б1 Дисциплины (модули) учебного плана, обязательная часть.

Дисциплина изучается в 3 семестре на 2 курсе в очной форме обучения, в 4 семестре на 2 курсе и 5 семестре на 3 курсе в заочной форме обучения.

3 КОМПЕТЕНЦИИ ОБУЧАЮЩЕГОСЯ, ФОРМИРУЕМЫЕ В РЕЗУЛЬТАТЕ ОСВОЕНИЯ ДИСЦИПЛИНЫ/ОЖИДАЕМЫЕ РЕЗУЛЬТАТЫ ОБУЧЕНИЯ ПО ЗАВЕРШЕНИИ ОСВОЕНИЯ ПРОГРАММЫ ДИСЦИПЛИНЫ

Процесс изучения дисциплины направлен на формирование следующих компетенций (в соответствии с ФГОС ВО и требованиями к результатам освоения ОПОП):

Карта формирования компетенций по дисциплине

Код и наименование компетенции	Код и наименование индикатора достижения компетенции	Перечень планируемых результатов обучения по дисциплине
ПК-1 Организация эксплуатации сельскохозяйственной техники в организации	Способность проводить и оценивать результаты измерений	Знает: - устройство, принцип действия основных электроизмерительных приборов; - методы проведения электрических измерений; - методы обработки полученных результатов измерений
		Умеет: - пользоваться современными средствами электроизмерительной техники;

		<ul style="list-style-type: none"> - выбирать необходимую методику измерения различных величин; - анализировать и сопоставлять результаты измерений
		<p>Владеет:</p> <ul style="list-style-type: none"> - навыками сборки электрических схем и использования по назначению измерительных приборов и систем; - навыками построения графиков и диаграмм

4 СТРУКТУРА И СОДЕРЖАНИЕ ДИСЦИПЛИНЫ

4.1 Объем дисциплины и виды учебной работы

Общая трудоемкость дисциплины составляет 3 зачетные единицы, 108 часа.

Вид учебной работы		Трудоемкость дисциплины		Семестры (кол-во недель в семестре)
		Всего часов	Объем контактной работы	3 (18)
Аудиторная контактная работа (всего)		36	36	36
в том числе:	Лекции (Л)	18	18	18
	Лабораторные работы (ЛР)	18	18	18
	<i>в т.ч. в форме практической подготовки</i>	18	18	18
Самостоятельная работа студента (всего), в том числе:		72	2,05	72
СРС в семестре:	Самостоятельное изучение теоретического материала и подготовка к лекциям	32	1,8	32
	Подготовка к выполнению лабораторных работ	32	-	32
	Зачет	8	0,25	8
Вид промежуточной аттестации (зачет, экзамен)		зачет	-	зачет
Общая трудоемкость, ч.		108	38,05	108
Общая трудоемкость, зачетные единицы		3	-	3

для заочной формы

Вид учебной работы		Трудоемкость дисциплины		Семестры (кол-во недель в семестре)	
		Всего часов	Объем контактной работы	4	5
Аудиторная контактная работа (всего)		8	8	2	6
в том числе:	Лекции (Л)	4	4	2	2
	Лабораторные работы (ЛР)	4	4	-	4
	<i>в т.ч. в форме практической подготовки</i>	4	4	-	4
Самостоятельная работа студента (всего), в том числе:		100	0,75	34	66
СРС в семестре:	Самостоятельное изучение теоретического материала и подготовка к лекциям	54	0,5	34	20
	Подготовка к выполнению лабораторных работ	42	-	-	42
СРС в сессию:	Зачет	4	0,25	-	4
Вид промежуточной аттестации (зачет, экзамен)		зачет	-	-	зачет
Общая трудоемкость, ч.		108	8,75	36	72
Общая трудоемкость, зачетные единицы		3	-	1	2

4.2 Тематический план лекционных занятий

№ п./п.	Тематика лекционных занятий	Трудоемкость, ч
1	Общие сведения об электрических измерениях	4
2	Классификация и маркировка	2
3	Приборы прямого действия	4
4	Электронные приборы	2
5	Приборы сравнения	2
6	Измерение электрических величин	2
7	Измерение не электрических величин	2
Итого		18

для заочной формы обучения

№ п./п.	Тематика лекционных занятий	Трудоемкость, ч
1	Классификация и маркировка	1
2	Приборы прямого действия	1

3	Электронные приборы	1
4	Приборы сравнения	1
Итого		4

4.3 Тематический план практических занятий

№ п./п.	Темы практических занятий	Трудоемкость, ч.

Не предусмотрены учебным планом

4.4 Тематический план лабораторных занятий

N п/п	Темы лабораторных работ	Трудоёмкость, ч.
*1	Изучение устройства электроизмерительных приборов	4
*2	Поверка технического амперметра и вольтметра магнитоэлектрической системы	4
*3	Поверка ваттметра электродинамической системы	2
*4	Поверка однофазного счетчика электрической энергии, индукционной системы	2
*5	Расширение пределов измерения амперметра и вольтметра	2
*6	Измерение сопротивлений косвенным методом	2
*7	Измерение напряжений, токов и частот при помощи электронного осциллографа	2
Итого		18

* - темы лабораторных занятий, которые реализуются в форме практической подготовки

для заочной формы обучения

N п/п	Темы лабораторных работ	Трудоёмкость, ч.
*1	Изучение устройства электроизмерительных приборов	2
*2	Поверка технического амперметра и вольтметра магнитоэлектрической системы	2
Итого		4

* - темы лабораторных занятий, которые реализуются в форме практической подготовки

4.5 Самостоятельная работа

Номер раздела (темы)	Вид самостоятельной работы	Название (содержание работы)	Объем, акад. часы
	Самостоятельное изучение теоретического материала и подготовка к	Закрепление теоретического материала в соответствии с содержанием лекционных занятий. Самостоятельное изучение основной и	32

	лекциям	дополнительной литературы, поиск и сбор информации по дисциплине в периодических печатных и интернет-изданиях, на официальных сайтах по следующим вопросам: Классификация и маркировка электроизмерительных приборов. Приборы прямого действия. Электронные приборы. Приборы сравнения. Измерение электрических величин и неэлектрических величин.	
	Подготовка к лабораторным работам	Работа с учебно-методической литературой курса, работа с учебным материалом, ответы на контрольные вопросы	32
	Подготовка к зачету	Повторение и закрепление изученного материала	8
	Итого		72

для заочной формы обучения

Номер раздела (темы)	Вид самостоятельной работы	Название (содержание работы)	Объем, акад. часы
	Самостоятельное изучение теоретического материала и подготовка к лекциям	Закрепление теоретического материала в соответствии с содержанием лекционных занятий. Самостоятельное изучение основной и дополнительной литературы, поиск и сбор информации по дисциплине в периодических печатных и интернет-изданиях, на официальных сайтах по следующим вопросам: Классификация и маркировка электроизмерительных приборов. Приборы прямого действия. Электронные приборы. Приборы сравнения. Измерение электрических величин и неэлектрических величин.	54
	Подготовка к лабораторным работам	Работа с учебно-методической литературой курса, работа с учебным материалом, ответы на	42

		контрольные вопросы	
	Подготовка к зачету	Повторение и закрепление изученного материала	4
	Итого		100

5 МЕТОДИЧЕСКИЕ РЕКОМЕНДАЦИИ ПО ИЗУЧЕНИЮ ДИСЦИПЛИНЫ

При ознакомлении с рабочей программой дисциплины особое внимание следует обратить на вопросы, вынесенные для самостоятельного изучения.

Освоение дисциплины следует начать с изучения требований освоения дисциплины, ознакомления с рабочей учебной программой. При изучении дисциплины возникшие вопросы можно обсудить на консультациях по самостоятельной работе студентов под руководством преподавателя. Следует равномерно распределять время на самостоятельную работу по выполнению лабораторных работ, самостоятельную работу по подготовке к лабораторным занятиям. Вопросы по теоретическому курсу, вынесенные на самостоятельное изучение, стоит изучить сразу после прочитанной лекции, при этом составляя конспект по вопросу, поместив его в тетради с лекционным материалом.

Для упрощения самостоятельной подготовки и самопроверки усвоения курса «Электрические измерения» был разработан конспект лекций для самостоятельного изучения студентами дисциплины.

При работе с литературой следует обратить внимание на источники основной и дополнительной литературы, приведенные в рабочей программе. Для большего представления о дисциплине возможно ознакомление с периодическими изданиями последних лет, Интернет-источниками.

При подготовке к зачету следует изучить конспекты лекций, лабораторных работ и рекомендуемую литературу. Рекомендуется широко использовать ресурсы ЭБС библиотеки университета.

6 ОСНОВНАЯ, ДОПОЛНИТЕЛЬНАЯ ЛИТЕРАТУРА, ПРОГРАММНОЕ ОБЕСПЕЧЕНИЕ И РЕСУРСЫ ИНФОРМАЦИОННО-ТЕЛЕКОММУНИКАЦИОННОЙ СЕТИ «ИНТЕРНЕТ»

6.1 Основная литература:

6.1.1 Метрология и электрические измерения: учеб. пособие / Е.Д. Шабалдин, Г.К. Смолин, В.И. Уткин, А.П. Зарубин; Под ред. Е.Д. Шабалдина. Екатеринбург: Изд-во ГОУ ВПО «Рос. гос. проф.- пед. ун-т», 2006. 282 с.
<https://reader.lanbook.com/book/5393>

6.1.2 Электрические измерения : методические указания / П. В. Крючин, Т. С. Гриднева, М. Р. Фатхутдинов. – Кинель : РИО Самарского ГАУ, 2019. – 50 с.

6.2 Дополнительная литература: 6.2.1 Бузунова М.Ю. Электрические измерения: Учебное пособие. / М.Ю. Бузунова, В.В. Боннет. – Молодежный: Изд-во Иркутского ГАУ им. А.А. Ежовского, 2019. – 105 с.
<https://reader.lanbook.com/book/133360#2>

6.2.2 Чичёв, С.И. Информационно-измерительная система электросетевой компании / С.И. Чичёв, В.Ф. Калинин, Е.И. Глинкин. – М.: Издательский дом «Спектр», 2011. – 156 с. – 400 экз. ISBN 978-5-904270-66-7 <http://www.tstu.ru/book/elib/pdf/2011/chichev-a.pdf>

6.3 Перечень информационно-справочных систем и профессиональных баз данных:

6.3.1. Национальный цифровой ресурс «Руко́нт» [Электронный ресурс] – Режим доступа: <http://rucont.ru>.

6.3.2 Национальный цифровой ресурс «Лань» [Электронный ресурс]. – Режим доступа: <http://e.lanbook.com>.

6.3.3 Электронно-библиотечная система IPRbooks [Электронный ресурс] – Режим доступа: <http://www.iprbookshop.ru>.

7 МАТЕРИАЛЬНО-ТЕХНИЧЕСКОЕ ОБЕСПЕЧЕНИЕ ДИСЦИПЛИНЫ

№ п./п.	Вид учебной работы	Наименование специальных* помещений и помещений для самостоятельной работы	Оснащенность специальных помещений и помещений для самостоятельной работы
1	Лекции	Учебная аудитория для проведения занятий лекционного типа (аудитории № 3119, 3218, 3312, 3316, 3318, 3308, 3313).	Специализированная учебная мебель, технические средства обучения: мультимедийный проектор, стационарный или мобильный ПК (ноутбук), экран.
2	Лабораторные работы	Лаборатория автоматике, (ауд. 3318)	Вольтметр универсальный Электронные приборы различных систем Стенд "Электрические измерения" НТЦ-08 – 2шт. Стол – 5 шт. Стул мягкий – 8 шт.
3	Самостоятельная работа обучающихся	Помещение для самостоятельной работы обучающихся (ауд. 3210, 3306)	Специализированная учебная мебель, мультимедийная аппаратура, персональные компьютеры с выходом в сеть Интернет

8 ФОНД ОЦЕНОЧНЫХ СРЕДСТВ ДЛЯ ПРОВЕДЕНИЯ ПРОМЕЖУТОЧНОЙ АТТЕСТАЦИИ

8.1 Виды и формы контроля по дисциплине

Контроль уровня усвоенных знаний, освоенных умений и приобретенных навыков (владений) осуществляется в рамках текущего и промежуточного контроля в соответствии с Положением о текущем контроле и промежуточной аттестации обучающихся.

Текущий контроль освоения компетенций по дисциплине проводится при изучении теоретического материала, сдаче отчетов по лабораторным работам. Текущему контролю подлежит посещаемость обучающимися аудиторных занятий и работа на занятиях.

Итоговой оценкой освоения компетенций является промежуточная аттестация в форме зачета, проводимая с учетом результатов текущего контроля.

8.2 Типовые контрольные задания или иные материалы, необходимые для оценки результатов освоения образовательной программы в рамках учебной дисциплины

Оценочные средства для проведения текущей аттестации

Темы групповых и /или индивидуальных практических и ситуационных заданий

1. Определить класс точности поверяемого прибора.
2. Собрать схему поверки амперметра и вольтметра.
3. Определить класс точности поверяемого амперметра и сравнить его с классом точности, нанесенного на шкале поверяемого амперметра.
4. Вычислить приведенную погрешность поверяемого амперметра.
5. Вычислить абсолютную погрешность в нескольких точках шкалы поверяемого амперметра.
6. Определить класс точности поверяемого вольтметра и сравните его с классом точности, нанесенного на шкале поверяемого вольтметра.
7. Определить класс точности поверяемого ваттметра.
8. Устройство электроизмерительных приборов.
9. Собрать схему поверки ваттметра.
Собрать схему поверки однофазного счетчика по методу отдельных цепей напряжения и тока, а также ознакомиться с работой счетного механизма.
10. Собрать схему определения сопротивлений по методу вольтметра и амперметра.
11. Устройство и правила эксплуатации электронных осциллографов.

Пример выполнения задания

УСТРОЙСТВО ЭЛЕКТРОИЗМЕРИТЕЛЬНЫХ ПРИБОРОВ

В настоящее время широкое распространение получили электрические средства измерений. Они позволяют определять различные физические величины в большом диапазоне, имеют высокую чувствительность и точность, обеспечивают автоматизацию процесса получения, обработки и хранения измерительной информации, а также возможность телеизмерений (измерений на расстоянии).

Для получения представления об электроизмерительном приборе на шкале прибора и частично на его наружной лицевой панели наносится специальная маркировка, установленная ГОСТом.

На приборе указываются: единица измеряемой величины; класс точности прибора; измерительная система прибора; степень защищенности прибора от внешних электрических и магнитных полей; род тока и число фаз; номер ГОСТа, по которому изготовлен прибор; группа прибора по условиям эксплуатации; рабочее положение прибора; испытательное напряжение прочности электрической изоляции деталей и токоведущих частей относительно корпуса прибора; номинальная частота тока, если она отличается от 50 Гц; номинальная температура, если отличается от 20⁰ С; номинальный ток и номинальное напряжение; положение прибора при измерении и положение относительно земного магнитного поля, если это влияет на показания прибора; тип (шифр) прибора; год выпуска; заводской номер прибора; товарный знак (фабричная марка) завода-изготовителя.

В зависимости от класса точности различают:

- образцовые приборы, используемые, в основном, для проверки и градуировки рабочих приборов и имеющие класс точности 0,05; 0,1; 0,2; 0,5;
- лабораторные приборы, они имеют класс точности 1,0;
- технические приборы с классами точности 1,5; 2,5; 4,0.

Приборы более низкой точности служат для оценочных измерений и называются указателями (индикаторами).

В зависимости от условий использования различают пять групп эксплуатации.

Приборы группы А работают в закрытых сухих отапливаемых помещениях. Приборы группы Б работают в закрытых не отапливаемых помещениях. Приборы групп В1, В2, В3 работают в полевых, морских условиях и передвижных установках.

Измерительная система является физической основой построения измерительного прибора. Различным измерительным системам присвоены следующие буквенные обозначения:

- М – магнитоэлектрическая;
- Э – электромагнитная;
- Д – электродинамическая и ферродинамическая;
- И – индукционная;

C – электростатическая.

Подразделение электроизмерительных приборов, в зависимости от измеряемой величины приведено в таблице 1.

Измерительный механизм прибора предназначен для преобразования подводимой к нему электрической энергии в механическое усилие или вращающий момент для перемещения подвижной части относительно неподвижной.

Измерительный механизм прибора состоит из неподвижной и подвижной частей, приспособлений для уравнивания подвижной части, отчетного устройства, успокоителя и корректора.

Подвижную часть прибора устанавливают на кернах (рис. 1.1, а), растяжках (рис. 1.1, б) или подвесках (рис. 1.1, в).

В приборах высокой чувствительности подвижную часть крепят на подвесках, т.е. свободно подвешивают на упругой металлической нити (рис. 1.1, в).

Противодействующий момент в большинстве приборов создается закручиванием спиральной пружины (рис. 1.1, а).

Измерительные механизмы магнитоэлектрической системы могут быть выполнены как с внешним магнитом, так и с внутри рамочным магнитом.

Измерительный механизм прибора магнитоэлектрической системы представлен ниже, на рисунке 1.2.

Он состоит из постоянного магнита 6, изготовленного из высококачественной никель-алюминиево-кобальтовой стали и магнитопроводов 4, 7 с полюсными наконечниками 11 и 15. Между ними установлен строго центрированный стальной цилиндр 13, благодаря чему в зазоре, образованном между полюсными наконечниками и цилиндром сосредоточено сильное, равномерное, радиально направленное магнитное поле.

Подвижной частью измерительного механизма служит легкая алюминиевая рамка 12 с обмоткой из тонкой изолированной медной или алюминиевой проволоки. Рамка установлена в зазоре, не касаясь полюсных наконечников и стального цилиндра. С торцевых сторон к рамке приклеены специальные буксы, в которые вставлены стальные керны 10 и 14. Они являются полуосями рамки. Концы кернов упираются в подпятники 1 и 8, закрепленные в верхнем и нижнем мостиках (на рисунке 1.2. не показаны).

Концы обмотки соединены со спиральными пружинами 9 и 17, предназначенными для создания противодействующего момента, жестко скрепленные с полуосями. В тоже время, они служат токопроводящими проводниками, соединяющими обмотку рамки с измерительной схемой прибора. На передней полуоси рамки 12 укреплена указательная стрелка 3 с балансными грузиками 16. Спиральная пружина 17 соединена с рычажком корректора 2. Над измерительным механизмом размещена шкала 5. Измерительный механизм и другие детали измерительной системы прибора укреплены на основании из пластмассы или

металла и закрыты защитным пластмассовым или металлическим корпусом, имеющим застекленное смотровое окно.

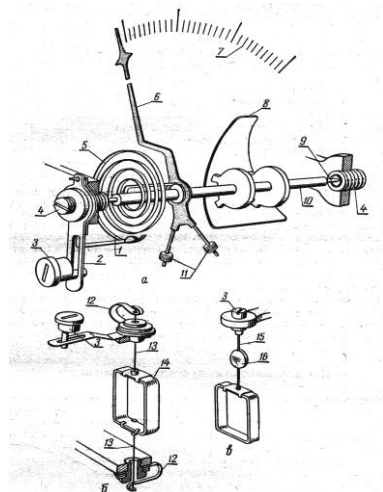


Рисунок 1.1 – Схема установки подвижной части измерительных приборов:
а – на осях или на полуосях; б – на растяжках; в – на подвесе

При протекании постоянного тока по обмотке рамки прибора возникает механическое взаимодействие между магнитным полем и полем постоянного магнита, рамка с указательной стрелкой на оси поворачивается на соответствующий угол. Угол отклонения подвижной части прибора магнитоэлектрической системы прямо пропорционален току, проходящему по рамке и шкала у этих приборов равномерная.

В измерительных механизмах магнитоэлектрической системы для успокоения подвижной части используется алюминиевый каркас рамки, в котором при его движении в магнитном поле индуцируется ток. Взаимодействие индуцированного тока с магнитным полем постоянного магнита создает тормозной момент, успокаивающий подвижную часть.

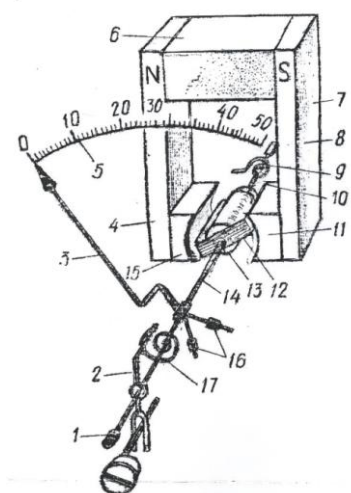


Рисунок 1.2 – Схема прибора магнитоэлектрической системы

Таблица 1

Условные обозначения электроизмерительных приборов в зависимости от
измеряемой величины

Род измеряемой величины	Название прибора	Условное обозначение
Сила электрического тока	Амперметр	A
	Миллиамперметр	mA
	Микроамперметр	μ A
	Килоамперметр	кA
Электрическое напряжение	Вольтметр	V
	Милливольтметр	mV
	Микровольтметр	μ V
	Киловольтметр	кV
Электрическая мощность	Ваттметр	W
	Киловаттметр	кW
Электрическая энергия	Счетчик киловатт- часов	кWh
	Счетчик гектоватт-часов	hWh
Сдвиг фаз	Фазометр	cos φ
Частота	Частотомер	Hz
Электрическое сопротивление	Омметр	Ω
	Мегомметр	M Ω
Емкость	Микрофарадометр	μ F

Схема устройства механизма с внутри рамочным магнитом (рис. 1.3.).

Ток I, протекая по неподвижной катушке, состоящей из двух секций 2, образует магнитное поле. Под действием этого поля подвижный магнит 1, укрепленный на растяжках или оси 4, поворачиваясь, занимает положение, при котором энергия поля максимальна. Спиральная пружина 6 создает противодействующий момент. Когда вращающий или противодействующий моменты уравниваются, подвижный магнит займет положение установившегося отклонения, и по отчетному устройству 5 можно получить численное значение измеряемой величины.

В приборах с внутри рамочным магнитом лучше используется энергия магнита за счет потоков рассеяния. Кроме того, значительно уменьшаются габариты и вес прибора. Однако магнитное поле у приборов с внутри рамочным магнитом неоднородно и шкалы неравномерны. Точность и чувствительность их ниже, чем у приборов с внешним магнитом.

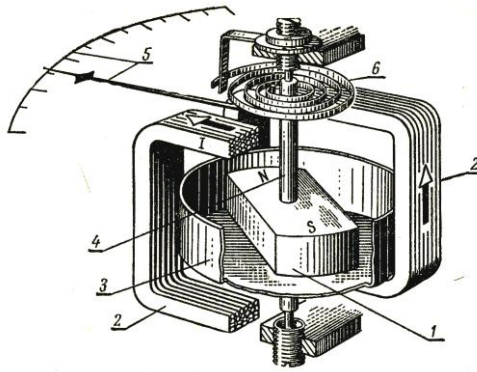


Рисунок 1.3 – Устройство магнитоэлектрического прибора с внутрирамочным магнитом

Достоинствами приборов магнитоэлектрической системы являются: высокая чувствительность; высокая степень точности; равномерная шкала; незначительное влияние внешних магнитных полей благодаря наличию собственного сильного магнитного поля; незначительное влияние температуры на работу приборов; небольшая потребляемая мощность; хорошее успокоение.

К недостаткам приборов магнитоэлектрической системы относят: сложность и дороговизну конструкции; низкую перегрузочную способность; возможность их применения только в цепях постоянного тока (при отсутствии дополнительных преобразователей).

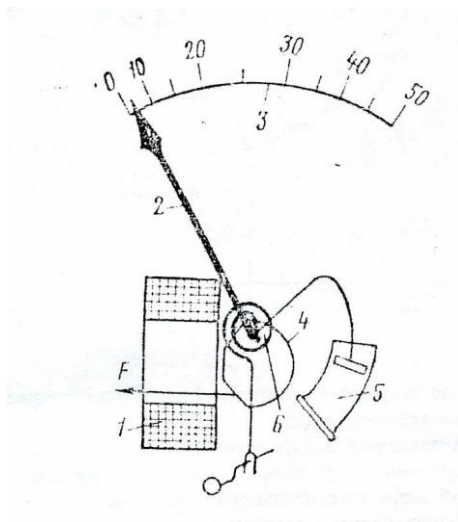


Рисунок 1.4 – Схема электромагнитного прибора с плоской катушкой

Измерительные механизмы приборов электромагнитной системы изготавливают с плоской катушкой и с круглой катушкой.

В измерительных механизмах приборов с плоской катушкой (рис. 1.4.) при протекании тока по обмотке неподвижной катушки 1 возникает магнитное поле, замыкающееся через узкую щель каркаса катушки. Против щели на оси расположен сердечник 4, изготовленный из мягкого ферромагнитного материала, который

намагничивается полем катушки и втягивается в щель каркаса, поворачивая ось со стрелкой 2.

Направление силы F , действующей на сердечник и создающей вращающий момент, не зависит от рода тока, проходящего по катушке. Противодействующий момент создается спиральной пружиной 6. При равновесии системы колебания подвижной части прекращаются благодаря действию воздушного успокоителя 5 и стрелка 2 указывает на значение измеряемой величины по шкале 3.

Измерительный механизм электромагнитной системы с круглой катушкой (рис. 1.5) состоит из неподвижной катушки 9, помещенной в экран 8, внутри которой неподвижно укреплена пластинка 11 из мягкого ферромагнитного материала. Вторая подобная пластинка 12 жестко скреплена с осью 13 и размещена над пластинкой 11, не касаясь ее. Ось упирается в подпятники 1, 10. На оси укреплены указательная стрелка 5 и алюминиевый лепесток 4 магнитоиндукционного успокоителя, расположенный над полюсами постоянного магнита 6. С осью жестко скреплена противодействующая пружина 3, противоположный конец которой припаян к рычажку корректора 2.

При протекании тока по катушке 9 пластинки 11 и 12 намагничиваются одинаковой полярностью и, отталкиваясь, создают вращающий момент. Противодействующий момент обеспечивается спиральной пружиной 3. При равенстве моментов стрелка указывает на шкале 7 значение измеряемой величины. Балансные грузики 14 служат для уравнивания подвижной части измерительного механизма.

К достоинствам приборов электромагнитной системы относят: пригодность для измерений в цепях постоянного и переменного тока, устойчивость к перегрузкам; простоту конструкции относительно дешевизну. Недостатками этих приборов считают: неравномерность шкалы; большое собственное потребление энергии; зависимость показаний от влияний внешних магнитных полей.

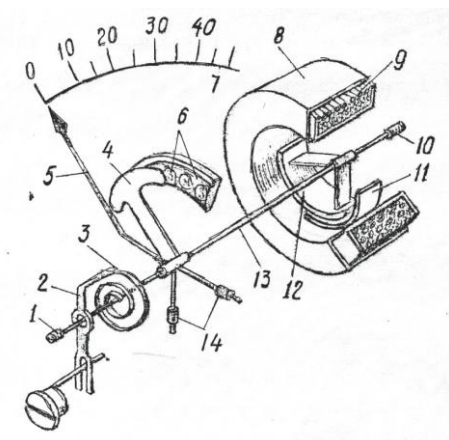


Рисунок 1.5 – Схема электромагнитного прибора с круглой катушкой

Оборудование: электроизмерительные приборы различной конструкции.

Порядок выполнения лабораторной работы

1. Зарисовать лицевые панели исследуемых приборов.
2. Зная систему прибора, ознакомиться с устройством и особенностями деталей измерительных механизмов, пользуясь сведениями из теории.
3. Заполнить таблицу 2, пользуясь сведениями из теории.
4. Сделать выводы о проделанной работе.

Таблица 2

Технические характеристики изучаемых приборов

Прибор, марка				
Измерительная система				
Вид измеряемой величины				
Род тока				
Предел измерения				
Цена деления				
Класс точности				
Положение прибора				
Эксплуатационная группа				
Напряжение испытания изоляции				
Год выпуска				
Заводской номер				

Критерии и шкала оценки при защите лабораторных работ и ситуационных заданий:

- оценка «зачтено» выставляется обучающимся, если они свободно владеют материалом, ориентируются в схемах, знают назначение, устройство изучаемых технических средств, их характеристики, порядок расчета, принцип работы, демонстрируют навыки работы с оборудованием;

- оценка «не зачтено» выставляется обучающимся, не владеющим основополагающими знаниями по поставленному вопросу, если они не могут прочитать схему, путаются в назначении и устройстве изучаемых технических средств и не исправляют своих ошибок после наводящих вопросов.

Оценочные средства для проведения промежуточной аттестации

Перечень вопросов для подготовки к зачету

1. Классификация средств измерений.
2. Виды измерений.
3. Методы измерения.
4. Основные параметры сигнала (детерминированного, случайного).
5. Классификация средств измерения:
 - по условиям эксплуатации;
 - по классу точности;
 - по принципу действия;
 - по роду тока;

- по габаритам.
- 6. Погрешности измерений:
 - абсолютная;
 - относительная;
 - приведенная (основная и дополнительная).
- 7. Основные узлы электромеханических приборов прямого действия.
- 8. Приборы магнитоэлектрической системы.
- 9. Магнитоэлектрические логометры.
- 10. Электромагнитные приборы.
- 11. Астатические приборы.
- 12. Электродинамические и ферродинамические приборы.
- 13. приборы индукционной системы.
- 14. Электронные приборы (цифровые).
- 15. Осциллографы.
- 16. Измерение силы тока, напряжения, мощности, электрической энергии.
- 17. Способы расширения пределов измерения электроизмерительных приборов в цепях постоянного и переменного токов.
- 18. Мосты постоянного и переменного тока.
- 19. Измерение неэлектрических величин. Преобразователи неэлектрических величин.

Билеты для зачета
(пример)

МИНИСТЕРСТВО СЕЛЬСКОГО ХОЗЯЙСТВА РОССИЙСКОЙ ФЕДЕРАЦИИ
Федеральное государственное бюджетное образовательное учреждение
высшего образования
«Самарский государственный аграрный университет»
Направление подготовки: 35.03.06 Агроинженерия
Профиль подготовки: Электрооборудование и электротехнологии
Кафедра: Электрификация и автоматизация АПК
Дисциплина «Электрические измерения»

Билет для зачета № 1

1. Виды измерений;
2. Классификация средств измерения:
 - по условиям эксплуатации.

Составитель _____ П.В. Крючин

Заведующий кафедрой _____ С.В. Машков

« ____ » _____ 20 ____ г.

8.3. Критерии оценивания уровня сформированности компетенций

Оценка результатов обучения по дисциплине в форме уровня сформированности компонентов заявленных дисциплинарных компетенций проводится по 2-х балльной шкале оценивания путем выборочного контроля во время зачета.

Шкала оценивания зачета

Результат зачета	Критерии
«зачтено»	Вопросы раскрыты, изложены логично, без существенных ошибок, показано умение иллюстрировать теоретические положения конкретными примерами. При ответе студент продемонстрировал владение основными терминами, знание основной и дополнительной литературы, также правильно ответил на уточняющие и дополнительные вопросы. Допускаются незначительные ошибки.
«не зачтено»	Не раскрыто основное содержание учебного материала; обнаружено незнание или непонимание большей или наиболее важной части учебного материала; допущены ошибки в определении понятий, которые не исправлены после нескольких наводящих вопросов.

8.4. Методические материалы, определяющие процедуры оценивания знаний, умений, навыков и опыта деятельности, характеризующих этапы формирования компетенций

Оценка знаний, умений, навыков, характеризующая этапы формирования компетенций по дисциплине «Электрические измерения» проводится в форме текущей и промежуточной аттестации.

Контроль текущей успеваемости обучающихся – текущая аттестация – проводится в ходе семестра с целью определения уровня усвоения обучающимися знаний; формирования у них умений и навыков; своевременного выявления преподавателем недостатков в подготовке обучающихся и принятия необходимых мер по ее корректировке; совершенствованию методики обучения; организации учебной работы и оказания обучающимся индивидуальной помощи.

К контролю текущей успеваемости относятся проверка знаний, умений и навыков обучающихся:

- на занятиях (практические и ситуационные задания);
- по результатам проверки качества конспектов лекций и иных материалов;
- по результатам отчета обучающихся в ходе индивидуальной консультации преподавателя, проводимой в часы самоподготовки, по имеющимся задолженностям.

Контроль за выполнением обучающимися каждого вида работ может осуществляться поэтапно и служит основанием для предварительной аттестации по дисциплине.

Промежуточная аттестация по дисциплине проводится с целью выявления соответствия уровня теоретических знаний, практических умений и навыков по дисциплине «Электрические измерения» требованиям ФГОС ВО по направлению подготовки в форме зачета.

Зачет проводится после завершения изучения дисциплины в объеме рабочей учебной программы. Форма проведения зачета определяется кафедрой (устный – по билетам, либо путем собеседования по вопросам; письменная работа, тестирование и др.). Оценка по результатам зачета – «зачет», «незачет».

Все виды текущего контроля осуществляются на лабораторных занятиях.

Каждая форма контроля по дисциплине включает в себя теоретические вопросы, позволяющие оценить уровень освоения обучающимися знаний и практические задания, выявляющие степень сформированности умений и навыков.

Процедура оценивания компетенций обучающихся основана на следующих стандартах:

1. Периодичность проведения оценки (на каждом занятии).
2. Многоступенчатость: оценка (как преподавателем, так и обучающимися группы) и самооценка обучающегося, обсуждение результатов и комплекса мер по устранению недостатков.
3. Единство используемой технологии для всех обучающихся, выполнение условий сопоставимости результатов оценивания.
4. Соблюдение последовательности проведения оценки: предусмотрено, что развитие компетенций идет по возрастанию их уровней сложности, а оценочные средства на каждом этапе учитывают это возрастание.

Краткая характеристика процедуры реализации текущего и итогового контроля по дисциплине для оценки компетенций обучающихся представлена в таблице:

№ п/п	Наименование оценочного средства	Краткая характеристика процедуры оценивания компетенций	Представление оценочного средства в фонде
1	Отчет по лабораторным и ситуационным заданиям (отчет)	Совместная деятельность группы обучающихся и преподавателя под управлением преподавателя с целью решения учебных и профессионально-ориентированных задач путем моделирования реальной проблемной ситуации, позволяет оценивать умение анализировать и решать типичные профессиональные задачи.	Тематика лабораторных и ситуационных заданий
2	Устный опрос	Устный опрос по основным терминам может проводиться в конце лабораторного занятия в течение 5-10 мин. Опрос может производиться, либо индивидуально или у	Вопросы по темам/разделам дисциплины

		подгруппы обучающихся	
3	Зачет	Проводится в заданный срок, согласно графику учебного процесса. При выставлении оценок учитывается уровень приобретенных компетенций обучающегося, теоретическими вопросами по содержанию дисциплины, или практикоориентированными заданиями.	Комплект вопросов к зачету

Рабочая программа составлена на основании федерального государственного стандарта высшего образования (ФГОС ВО).

Рабочую программу разработал:

доцент кафедры «Электрификация и автоматизация АПК»,
к.т.н., доцент Крючин П.В.


_____ подпись

Рассмотрена и одобрена на заседании кафедры «Электрификация и автоматизация АПК» «22» сентября 20 24 г., протокол № 8.

Заведующий кафедрой
к.э.н., доцент С.В. Машков


_____ подпись

СОГЛАСОВАНО:

Председатель методической комиссии факультета
к.т.н., доцент С.В. Денисов


_____ подпись

Руководитель ОПОП ВО
к.т.н., доцент П.В. Крючин


_____ подпись

И.о. начальника УМУ
М.В. Борисова


_____ подпись